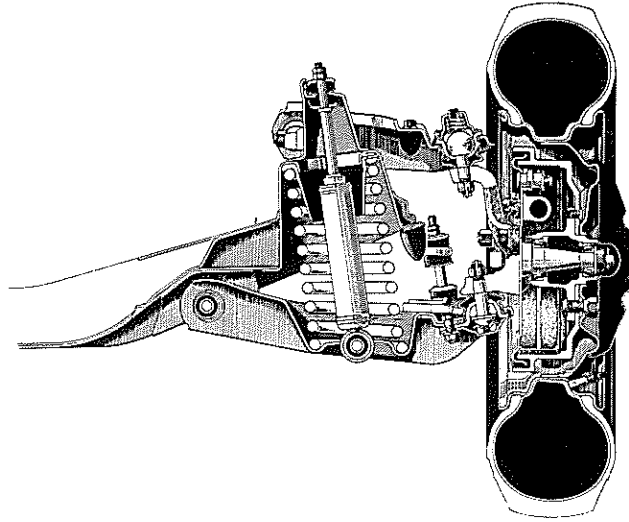
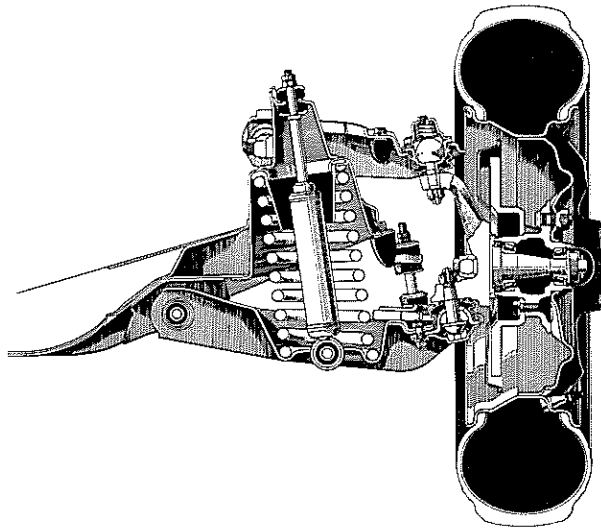


概 説

<RX16V系>



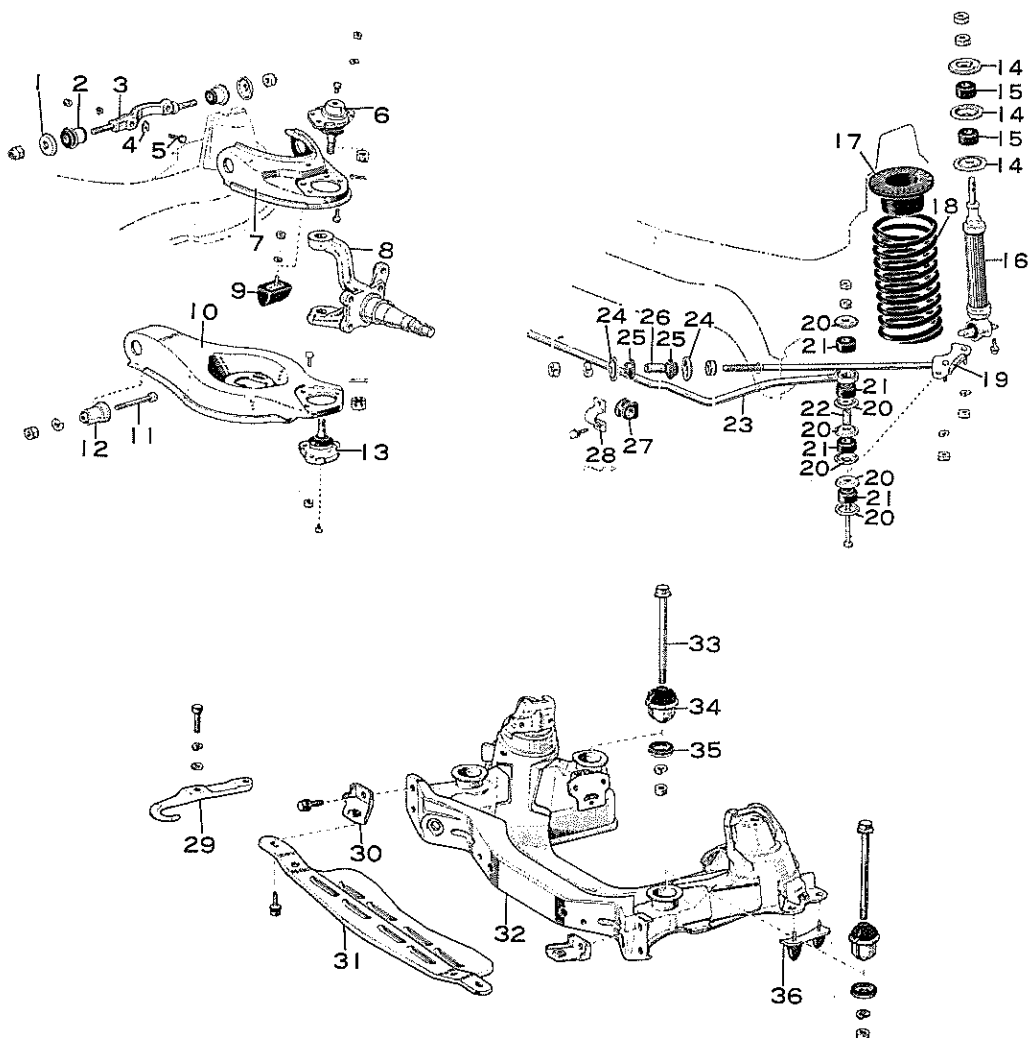
<RX16V系を除く全車>



第12-1図 フロント サスペンション断面図

S1274 S1275

フロント アクスル, メンバ構成部品



- 1 リテーナ, クッション
- 2 ブッシュ, アツバ アーム
- 3 シャフト, アツバ アーム
- 4 シム, キャンバ アジャスト
- 5 ボルト, アツバ シャフト セット
- 6 ジョイント アツセンブリ, アツバ ボール
- 7 アーム, アツバ
- 8 ナツクル, ステアリング
- 9 バンパ サブ アツセンブリ, フロント
スプリング No.2
- 10 アーム, ロワー
- 11 ボルト, ヘキサゴン
- 12 ブッシュ, ロワー アーム
- 13 ジョイント アツセンブリ, ロワー ボール
- 14 リテーナ, クッション
- 15 クッション
- 16 アブソーバ, ショック フロント
- 17 インジネーラ, フロント コイル スプリング
- 18 スプリング, コイル フロント
- 19 バー アツセンブリ, ストラット

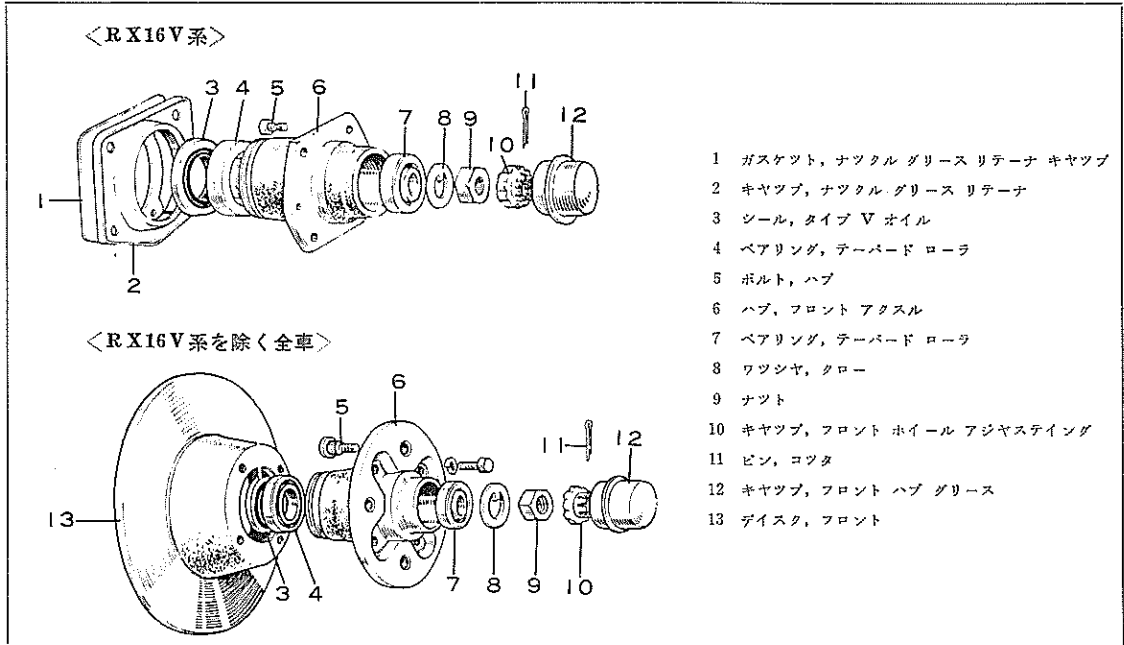
- 20 リテーナ, クッション
- 21 クッション, スタビライザ
- 22 カラー
- 23 バー, スタビライザ
- 24 リテーナ, クッション
- 25 クッション, ストラット バー
- 26 カラー
- 27 ブッシュ, スタビライザ
- 28 ブラケット, スタビライザ
- 29 フック, フロント
- 30 ブラケット, エンジン アンド カバー
- 31 カバー, エンジン アンド
- 32 クロスメンバ サブ アツセンブリ,
フロント サスペンション
- 33 ボルト, ワッシャ ベースド ヘッド ヘキサゴン
- 34 クッション サブ アツセンブリ, フロント
ボデー サポート
- 35 クッション サブ アツセンブリ,
ボデー リバウンド ストツバ
- 36 バンパ, フロント スプリング No.1

第12-2図 フロント アクスル, メンバ構成部品

S1276 S1277 S1278

フロント アクスル ハブ

構成部品



第12-3図 フロント アクスル ハブ構成部品

S1279

取りはずし

フロント アクスル ハブをブレーキ ドラム付きで取りはずす。ディスク ブレーキ車はキャリパーアセンブリを取りはずす（第14章ブレーキのディスク ブレーキの項参照）。

—注—

ハブとドラム（ディスク）は切り離さないこと。

点 検

ベアリング、アクスル ハブの摩耗、変色、損傷を点検する。

ベアリング、ベアリング カツプの交換

各車共通編 第13章「フロント アクスル」の項参照。

使用SST

R X系車 [09608-20010]

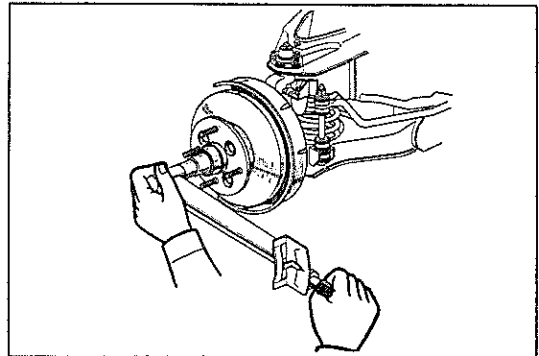
M X系車 [09608-30020]

取り付け

取りはずし作業の逆に行なう。

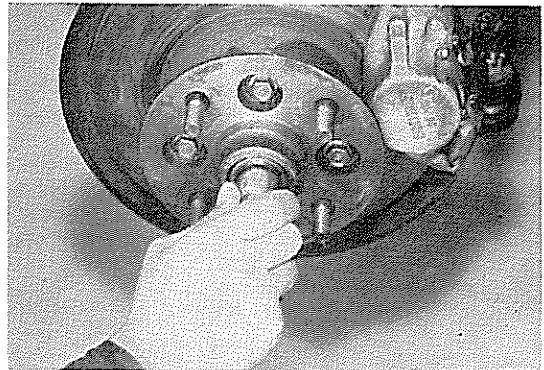
—注—

フロント ホイール ベアリングの調整は、各車共通編 第13章「フロント アクスル」フロント ホイール ベアリング交換の項参照。



第12-4図 ナットの締め付け

S3183



第12-5図 プレロード測定

B9851

フロント アクスル メンバ フロント ショック アブソーバ

第12-1表 フロント ショック アブソーバ仕様

車 両 型 式	ストローク (mm)	最 大 長 (mm)	最 小 長 (mm)	減衰力 (伸) (kg/0.3m/sec)	減衰力 (縮) (kg/0.3m/sec)
R X 系 車	120	350	230	111~149	34~ 52
M X 系 車	120	350	230	115~155	31~ 49

取りはずし

- ホイールをはずす。
- アブソーバ上端のダブル ナットを SST〔09922-00010〕を使用して取りクツション リテーナ、クツションを取りはずす。
- アブソーバ下端のボルト2本を取り、アブソーバを取りはずす。

点 検

- ショック アブソーバ
機能、異音、ロッドの曲がり、油漏れ、減衰力の低下等の不具合があれば交換する。
- ブッシュ、クツション
摩耗、き裂、変質等の不具合があれば交換する。

取り付け

取りはずし作業の逆に行なう。

ボール ジョイント

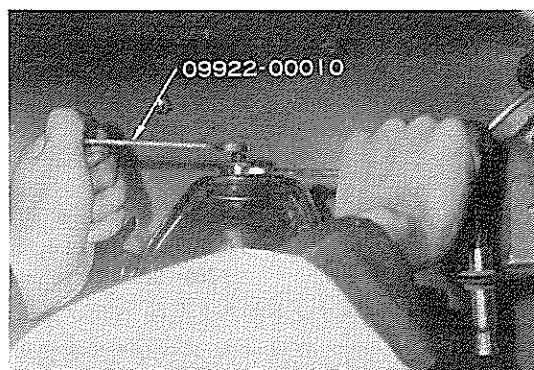
点 検

各部を点検し、不具合があれば交換する。

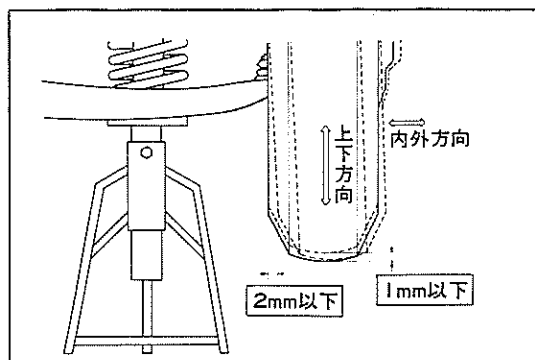
- ブーツが損傷している場合
- 注油に異常な圧力と時間を要する場合
- ロワー アームをジャッキ アップし、他部位によるガタをなくした後タイヤを上下内外に動かしてボール ジョイント部にガタがある場合
- ボール ジョイントから ナツクルをはずし、ボール スタッドを指でつまんで回し、回転時の不具合がある場合

取りはずし

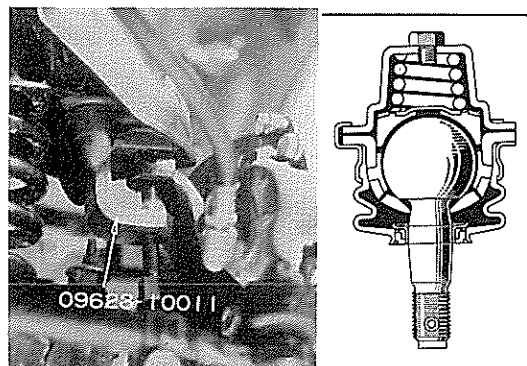
- ホイールをはずす。
- ロワー アームをジャッキでささえる。
- SST〔09628-10011〕を使用してボール ジョイントをナツクルから切り離す。
- ダスト カバーに傷をつけないようにボール ジョイントをアツパ アームから取りはずす。



第12-6図 ショック アブソーバ取りはずし B9852



第12-7図 ボール ジョイント点検 G9147

第12-8図 アツパ ボール ジョイント B9853 G9148
取りはずし

- 5 ローボール ジョイントについても同様に取りはずす。

注

ローボール ジョイントはステアリングを一番外側に切った状態で作業を行なうこと。

取り付け

- 1 各アームにそれぞれのボール ジョイントを取り付け、ボール ジョイントにナツクルを組み付ける。

締め付けトルク

- アーム×アツパ ジョイント
200~300 kg-cm
- アーム×ローボール ジョイント
400~550 kg-cm
- ナツクル×アツパ ジョイント
550~700 kg-cm
- ナツクル×ローボール ジョイント
700~900 kg-cm

- 2 各ボール ジョイントのスクリュ プラグを取りはずしシャシ グリース スペシャルを使用してグリース アップを行なう。グリース アップ後ダスト カバーを押しエスケープバルブからグリースが漏れ出ることを確認する。

スクリュ プラグ締め付けトルク

30~50 kg-cm

- 3 ホイールを取り付け、車両を降ろす。

ステアリング ナツクル

取りはずし

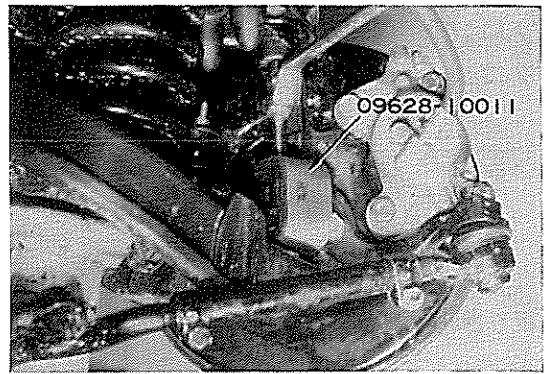
- 1 ホイールをはずし、キヤリパ アツセンブリを取りはずす。
(ディスク ブレーキの項P14-29参照。)
- 2 アクスル ハブ、ナツクル アームをはずしダスト カバーをはずす。
- 3 ローボール ジョイント取り付け部をジャッキ アップして SST (09628-10011) を使用してステアリング ナツクルからローおよびアツパ ボール ジョイントを切り離す。

点 検

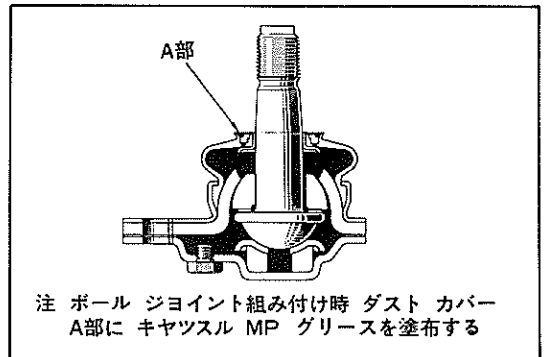
ナツクルのスピンドル付け根部、ネジ部等を厳密に点検し、き裂、損傷があれば交換する。

注

点検は探傷器または探傷剤を使用する方法が望ましい。

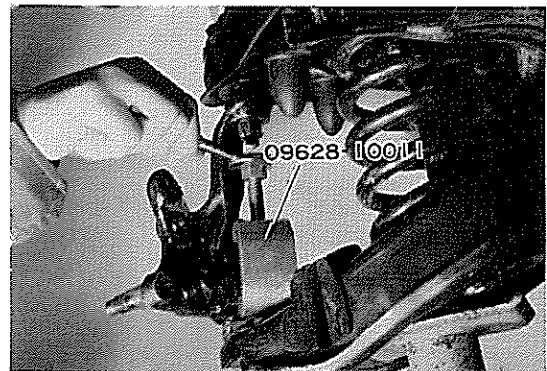


第12-9図 ローボール ジョイント取りはずし B9854

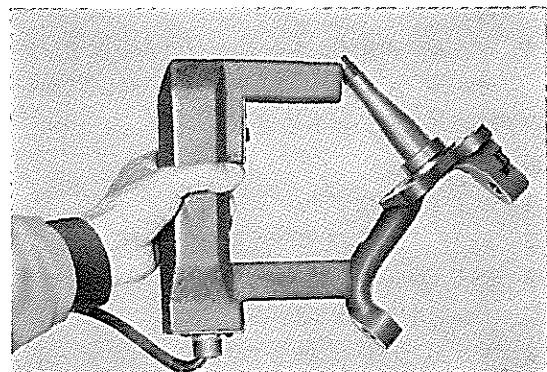


注 ボール ジョイント組み付け時 ダスト カバー A部に キヤツスル MP グリースを塗布する

第12-10図 ボール ジョイント組み付け G8781



第12-11図 ナツクル取りはずし B9855



第12-12図 ナツクル点検 B0501

アツパ サスペンション アーム

取りはずし

- 1 ホイールをはずす。
- 2 アツパ ボール ジョイントを取りはずす。
(ボール ジョイントの項参照)
- 3 ナット(アツパ アーム シャフト取り付け用) 2個を SST〔09647-22010〕をゆるめ、ボルトを取り、アツパ アームを取りはずす。

注

取りはずし時アライメント調整用のシムの厚さ、枚数を明確にしておくこと。

- 4 ブシユ締め付け ナットを取りはずし、SST〔09710-22020〕内の〔No.9〕を使用して、アツパ アーム シャフト両端のブシユを取りはずす。

注

アーム シャフト両端のブシユ締め付け ナットはブシユ交換時以外はゆるめないこと。

点 検

取りはずした部品に不具合のある場合は修正または交換する。

- 1 アツパ アーム：損傷，き裂
- 2 アツパ アーム シャフト：損傷，き裂
- 3 アツパ アーム ブシユ：摩耗，衰損

取り付け

- 1 SST〔09710-22020〕のハンドルと No.3, No.4, プレスを使用してアツパ アーム シャフトおよびブシユをリヤ側から取り付ける。

注

- 1 アツパ アームの前後，およびアツパ アーム シャフトの前後，上下を間違えないようにする。
(第12-15図参照)
- 2 アツパ アーム ブシユのリテーナは取りはずした場合には必ず交換すること。

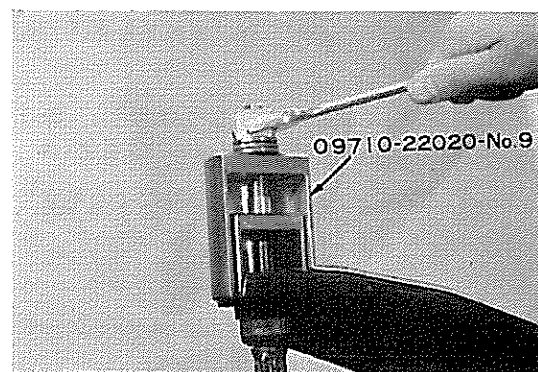
- 2 クッション リテーナ およびナットを仮付けする。
- 3 アツパ アームを車両に取り付け，アツパ アーム シャフトとフレームの間に取りはずす前と同量のシムを入れ，アーム シャフトを締め付ける。

締め付けトルク 700~900 kg-cm



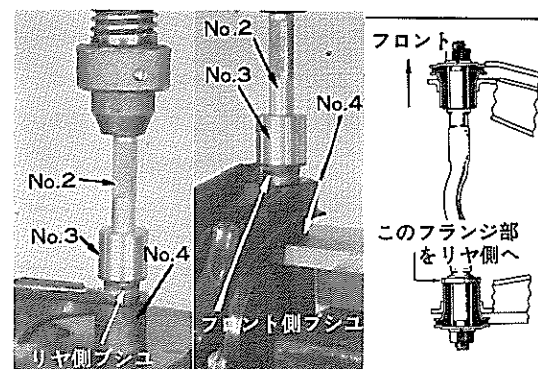
第12-13図 アツパ アーム取りはずし

B9856



第12-14図 ブシユ取りはずし

B9857



第12-15図 アツパ アーム シャフト B9858 B9859 S1083

- 4 ステアリング ナックルをアツパ ボール ジョイントに取り付け，コック ピンでロックする。

締め付けトルク 550~700 kg-cm

- 5 車両を降ろし，アツパ アーム シャフト両端のブシユ締め付け ナットを標準荷重（5人乗車）状態で締め付ける。

締め付けトルク 550~750 kg-cm

- 6 フロント アライメントを点検，調整する。
(アライメントの項P12-12参照。)

12

ローアサスペンションアーム フロントコイルスプリング

取りはずし

- 1 車両前部のサスペンションメンバをスタンドでささえ、ホイールを取りはずす。
- 2 ローアームに取り付けられているストラットバーのセレーションボルトを取りはずす。
- 3 ローアサスペンションアームのサスペンションメンバへの取り付けボルトを約1回転ゆるめる。
- 4 ショックアブソーバを取りはずし、SST〔09727-22011〕を取り付けて、ローアームにスプリングの荷重がかからなくなるまでコンプレッサを締め込む。
- 5 SST〔09628-10011〕を使用してローボールジョイントを切り離し、ローアームを取りはずす。
- 6 SST〔09727-22011〕をゆるめ、スプリングを取りはずす。
- 7 SST〔09710-22020〕のハンドルと〔No.5〕,〔No.6〕,〔No.7〕を使用してプレスを使用してローアームからブッシュを取りはずす。

注

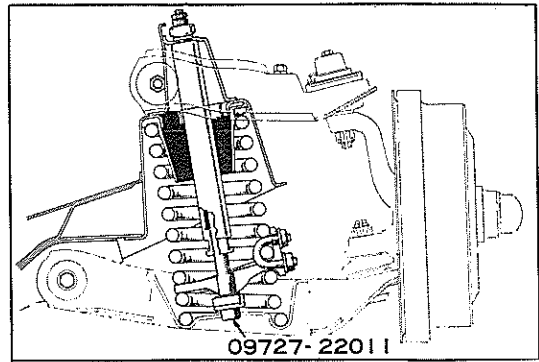
ブッシュは交換時以外取りはずさないこと。

第12-2表 コイルスプリング組み合わせ

車両型式	色別	表示マーク
RX10-D RX12-D・N RX20-D RX22-D-N	緑 橙	10 50
RX12-NB RX22-DB, -NB	茶 黄緑 桃	10 40 10
MX系	緑 橙	10 30 10 10
RX26系 RX28系	白 青	10 50
RX16V系	青 白 黄	10 40 10

表示マーク位置
G9146

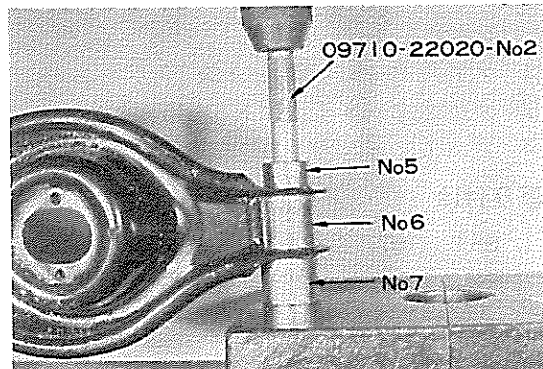
注 左右同一色を使用のこと。



第12-16図 スプリングコンプレッサ取り付け S1334



第12-17図 ローボールジョイント切り離し B9860



第12-18図 ローアームブッシュ取りはずし B9861

点検

取りはずした部品に不具合があれば修正または交換する。

- 1 ローアーム：き裂、損傷、変形
- 2 ローアームブッシュ：摩耗、衰損、き裂
- 3 コイルスプリング：衰損

第12-3表 コイル スプリング仕様

車 両 型 式	R X10-D R X12-D, -N R X20-D R X22-D, -N	R X12-NB R X22-DB -NB	M X 系	R X26系 R X28系	R X16V系
自 由 長 (mm)	385	369	394	385	362
取 り 付 け 長 (mm)	238	238	238	238	238
取 り 付 け 荷 重 (kg)	589~609	584~614	629~649	569~589	550~580
荷 重 分 類 (kg)	緑 589~599	茶 584~594	緑 629~639	白 569~579	赤 550~560
	橙 599~609	黄緑 594~604	橙 639~649	青 579~589	黄 560~570
		桃 604~614			白 570~580
コイル スプリング 組 み 合 わ せ	左 右 同 一 色 を 使 用 の こ と				

取り付け

- 1 SST [09710-22020] 内のハンドルと [No.6], [No.7], [No.8]を使用してローアームの後側からプレスで圧入する。

注

- | | |
|---|------------------------|
| 1 | ローアームの前後に注意する。 |
| 2 | ローアームおよびブッシュを变形させないこと。 |

- 2 ローアームにボールジョイントを取り付ける。
- 3 SST [09727-22011] を使用してスプリングをサスペンションメンバ側に圧縮する。
- 4 サスペンションメンバにローアームを仮付けする。
- 5 ボールジョイントをナツクルに組み付け、コッタピンでロックする。

締め付けトルク 700~900 kg-cm

- 6 ストラットバーをローアームに取り付ける。

締め付けトルク

フロント側 600~750 kg-cm

リヤ側 700~900 kg-cm

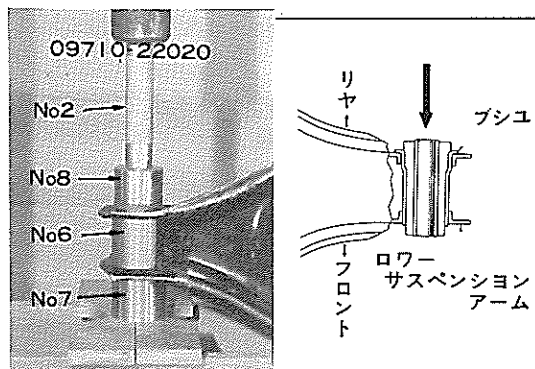
- 7 スプリングコンプレツサを取り、シヨツクアブソバを取り付ける。
- 8 車高を降ろし、ローアームサスペンションアームブッシュ部を標準荷重(5人乗車)状態で締め付ける。

締め付けトルク 900~1200 kg-cm

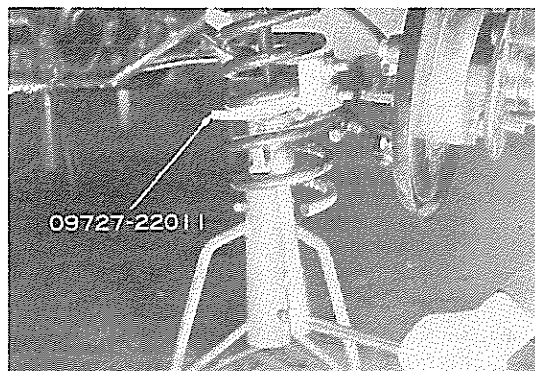
- 9 フロントアライメントを点検、調整する。(フロントアライメントの項P12-12参照。)

ストラットバー, スタビライザ
取りはずし

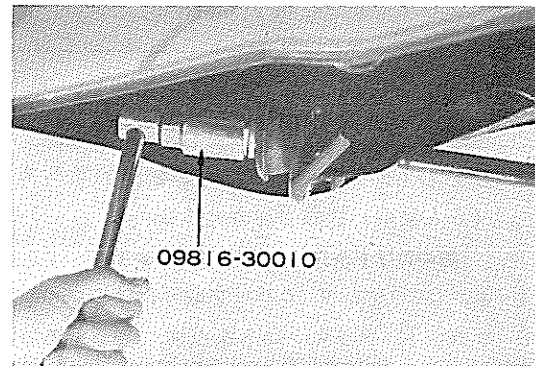
- 1 エンジンアンダカバーを取りはずす。



第12-19図 ローアームブッシュ取り付け B3343 Y8212



第12-20図 スプリング取り付け B9862

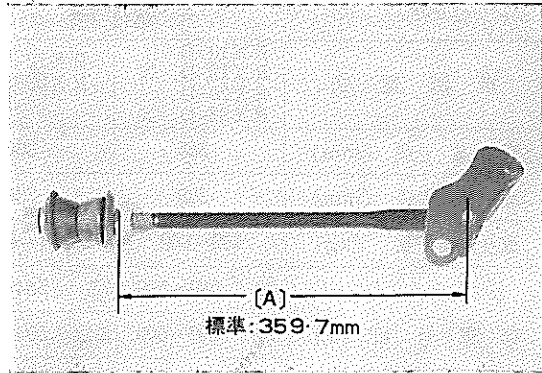


第12-21図 ストラットバー取りはずし B9863

- 2 スタビライザ バーを取りはずす。
- 3 ストラット バーの寸法 A を測定し、SST〔09816-30010〕を使用してストラット バーを取りはずす。(第12-21図参照)

注

- 1 寸法〔A〕はセレーション ボルト (前側) 中心からストラット バー取り付けナット端面 (後側クッション リテーナとの接触面) までの寸法をいう。
- 2 寸法〔A〕は組み付け時必要となるので必ず測定し記録しておくこと。



第12-22図 ストラット バー取り付け長さ測定 B9864

点 検

取りはずした部品に不具合があれば修正または交換する。

- 1 ストラット バー, スタビライザ ブッシュ: 摩擦, き裂, 裏損, 変質
- 2 ストラット バー, スタビライザ バー: 損傷: 曲がり

取り付け

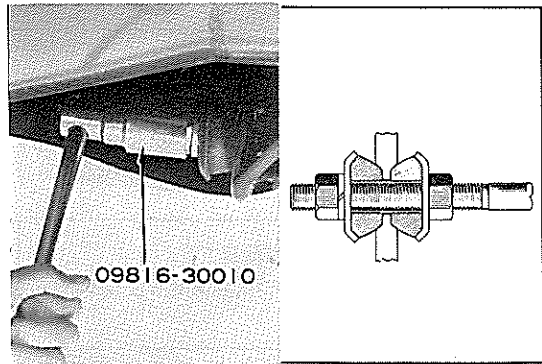
- 1 ストラット バー前端を SST〔09816-30010〕を使用してブラケットに取り付け後, エンドブラケットをローアームに取り付ける。

締め付けトルク

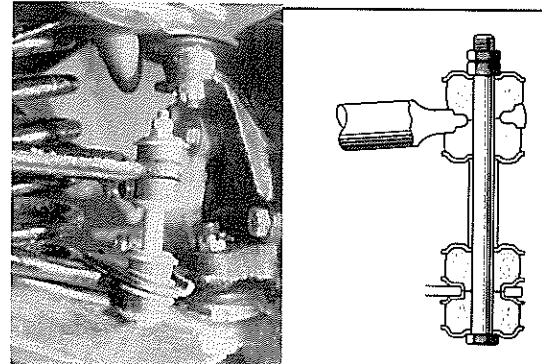
フロント側	600~750 kg-cm
リヤ側	700~900 kg-cm

注

- 1 取り付け寸法は取りはずし時の寸法〔A〕にして取り付ける。
- 2 ローアームまたはストラット バーを交換した場合は標準寸法にして取り付けること。
標準寸法 359.7 mm
- 3 クッション ゴム, リテーナの向きおよび位置に注意する。
- 4 ストラット バー クッションのリテーナは取りはずしたときには必ず交換すること。



第12-23図 ストラット バー ブッシュ B9863 G9191



第12-24図 スタビライザ エンド ブラケット B9865 G8782

- 2 スタビライザ バーを取り付ける。

注

スタビライザ エンド ブラケットのクッション ゴム リテーナ, カラーの位置および向きに注意する。

- 3 ストラット バー クッションを部標準荷重 (5人乗車) 状態で締め付ける。

締め付けトルク 950~1500 kg-cm

- 4 エンジン アンダ カバーを取り付ける。
- 5 フロント アライメントを点検, 調整する。(アライメントの項 P 12-12参照。)



第12-25図 エンジン アンダ カバー取り付け B9866

フロント サスペンション メンバ アッセンブリ

取りはずし

- 1 エンジン マウンティング ブラケット取り付けボルト左右を取りはずす。
- 2 ホイールを取りはずし ホイール シリンダからユニオン ボルト(1)を取りはずす。
- 3 ピットマン アームおよびアイドラ アーム サポートを取りはずす。
(ステアリングの項参照。)
- 4 エンジン本体をチェーン ブロック等でささえつけた後、クロスメンバをジャッキでささえマウンティング(1), (2)を取りはずし、ジャッキを徐々に降ろす。

分解, 点検, 組み付け

分解, 点検, 組み付けはフロント アクスルの項 (P12-5) を参照する。

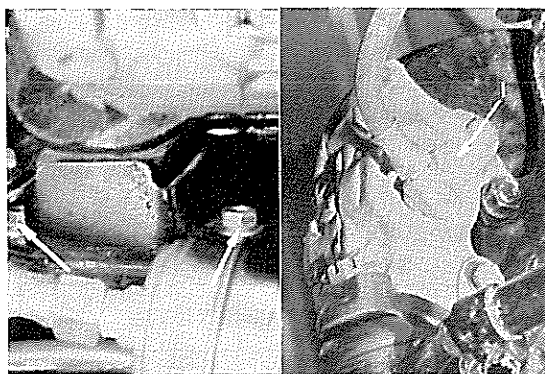
取り付け

取りはずし作業の逆に行なう。

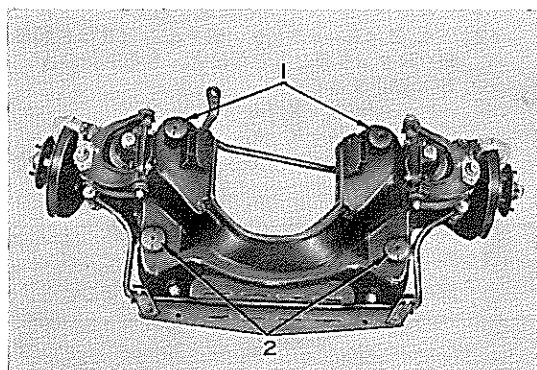
マウンティングの ヘキサゴン ボルトの締め付け
締め付けトルク 700~900 kg-cm

注

- 1 マウンティングの向き, ヘキサゴン ボルトの向きに注意する。
- 2 ブレーキのエア抜きを行なう。
(ブレーキの項P14-12参照)
- 3 フロント アライメントを点検, 調整する。
(アライメントの項P12-12参照)

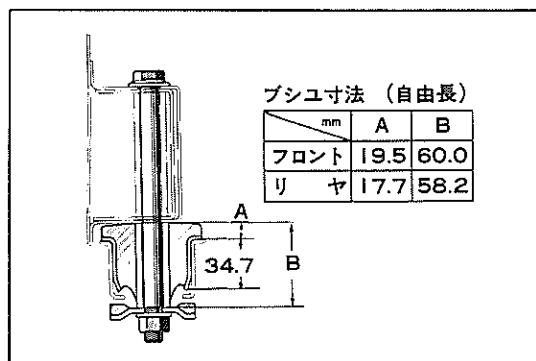


第12-26図 エンジン マウンティング, B9867 B9818
ブレーキ ユニオン取りはずし



第12-27図 メンバ取りはずし

B9868



第12-28図 マウンティングの向き

G9149

フロント アライメント

点 検

点検は各車共通編 第15章「タイヤ、フロントアライメント」測定、調整の項参照。

調 整

- 1 車高が標準の高さにあることを点検する。

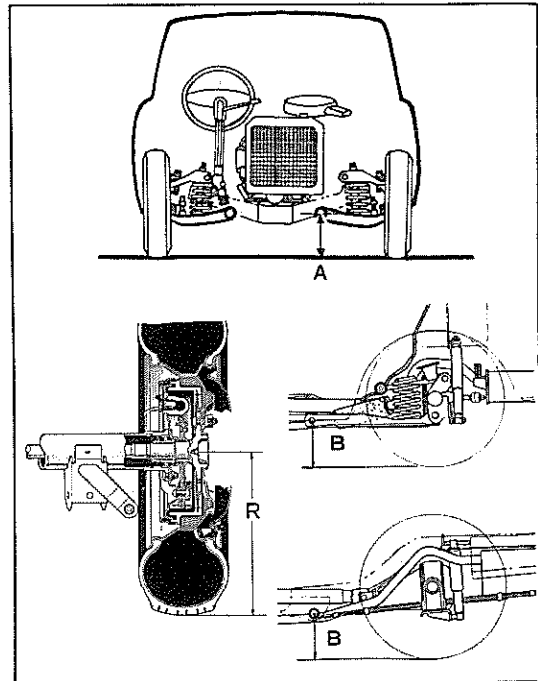
第12-4表 車高標準値

測定箇所	R X 系 (除16V系 26, 28系)	M X 系	R X 16V系	R X 26, 28系
A(mm)	249	262	261	250
B(mm)	236	245	261	217
α(mm)	279	292	291	279

- (1) Aはローアームの前側で測定。
- (2) A, Bは $R=\alpha$ のときの値である (Rは右図参照) Rが α と異なるときはA, Bを下記のA', B'に修正すること。
 $A'=A+R-\alpha$
 $B'=B+R-\alpha$
- (3) A, B(またはA', B')の許容差は $\pm 3\text{mm}$ である。

注

車高が標準値とはなはだしく異なる場合はサスペンション関係各部を点検し、不良個所を修正すること。



第12-29図 車高測定箇所 G5134 S1280 G9150 G9151

第12-5表 タイヤ サイズと空気圧

車 両 型 式	R X 10系, R X 12系 R X 20系, R X 22系	M X 系	R X 16V系	R X 26系 R X 28系
タイヤ サイズ ()内はオプション	6.45-13-4PR (チューブレス) 6.45-13-4PR (チューブ入り) 6.45-13-6PR 6.45S-13-4PR 165SR13	6.45-14-4PR (チューブレス) 6.45-14-4PR (チューブ入り) 6.45-14-6PR 6.45S-14-4PR 165SR14	5.50-13-8PR	6.45-13-4PR (チューブレス) 6.45-13-4PR (チューブ入り) 6.45-13-6PR
空気圧	前輪 (kg/cm ²)	1.6		2.0
	後輪(kg/cm ²)	1.6		2.0 積載時(3.75)

- 2 トーイン調整

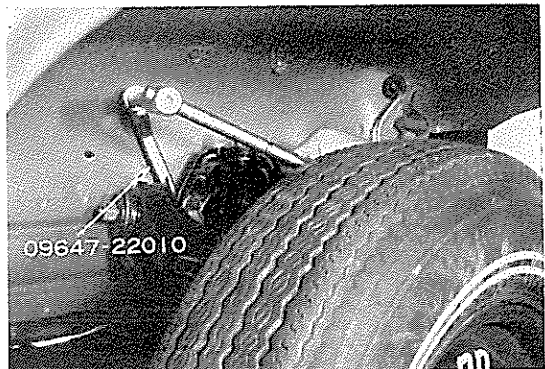
各車共通編 第15章「タイヤ、フロントホイールアライメント」トーイン測定、調整の項参照。

- 3 切れ角測定

各車共通編 第15章「タイヤ、フロントホイールアライメント」ハンドル切れ角の項参照。

- 4 サイドスリップ測定

各車共通編 第15章「タイヤ、フロントホイールアライメント」サイドスリップ測定、調整の項参照。



第12-30図 シム調整

B9869

第12-6表 アライメント基準値（空車時）

車 両 型 式	R X 系 (除く16V, 26, 28系)	M X 系	R X16V系	R X26, 28系
キ ャ ン バ	1°05' ± 30'	1°05' ± 30'	1°05' ± 30'	1°05' ± 30'
キ ャ ス タ	45'±30' 〔1°15'±30'〕	45'±30' 〔1°15'±30'〕	15'±30' 〔45'±30'〕	1°10'±30' 〔1°45'±30'〕
ト ー イン (mm)	4~6 〔3~5〕	← ←	← ←	← ←
キ ン グ ピ ン	6°55'	←	←	←
ハンドル切れ角	内側 38°30' $\pm 0^\circ$ - 2° 外側 32°20'	← ←	← ←	← ←
サイドスリップ (mm)	3 以内(1mに付き)	←	←	←

〔 〕内数値はストラット バー ブシユを交換したとき

5 キャンバ, キヤスタの調整

キャンバ, キヤスタの調整は次に示す図表を用いて, キャンバ アジャスト シムを選択すると作業が容易である。

注

シムの調整は SST (09647-22010) を使用すること。
(第12-30図参照)

図表の見方は次の要領で行なう。

- 調整を必要とする車両のキヤスタおよびキャンバを測定する。
- 測定角度から基準角度を引き, キヤスタ角度差(a), キャンバ角度差(b)を求める。
キヤスタ角度差: 測定角度 - 基準角度 = a
キャンバ角度差: 測定角度 - 基準角度 = b
- 2項で求めたキヤスタ角度差(a)を示す直線と

キャンバ角度差(b)を示す直線との交点を図表上で求める。

4 交点の座標を読む。

座標の横軸がリヤ側 アジャスト シムの増減量を示し, 縦軸がフロント側アジャスト シムの増減量を示す。
プラス(+)の厚さは今までよりシムを増し, マイナス(-)の厚さは今までよりシムを減らすことを意味する。

注

図表から求めた厚さのシムがない場合にはできるだけそれに近い厚さのシムを使用すること。

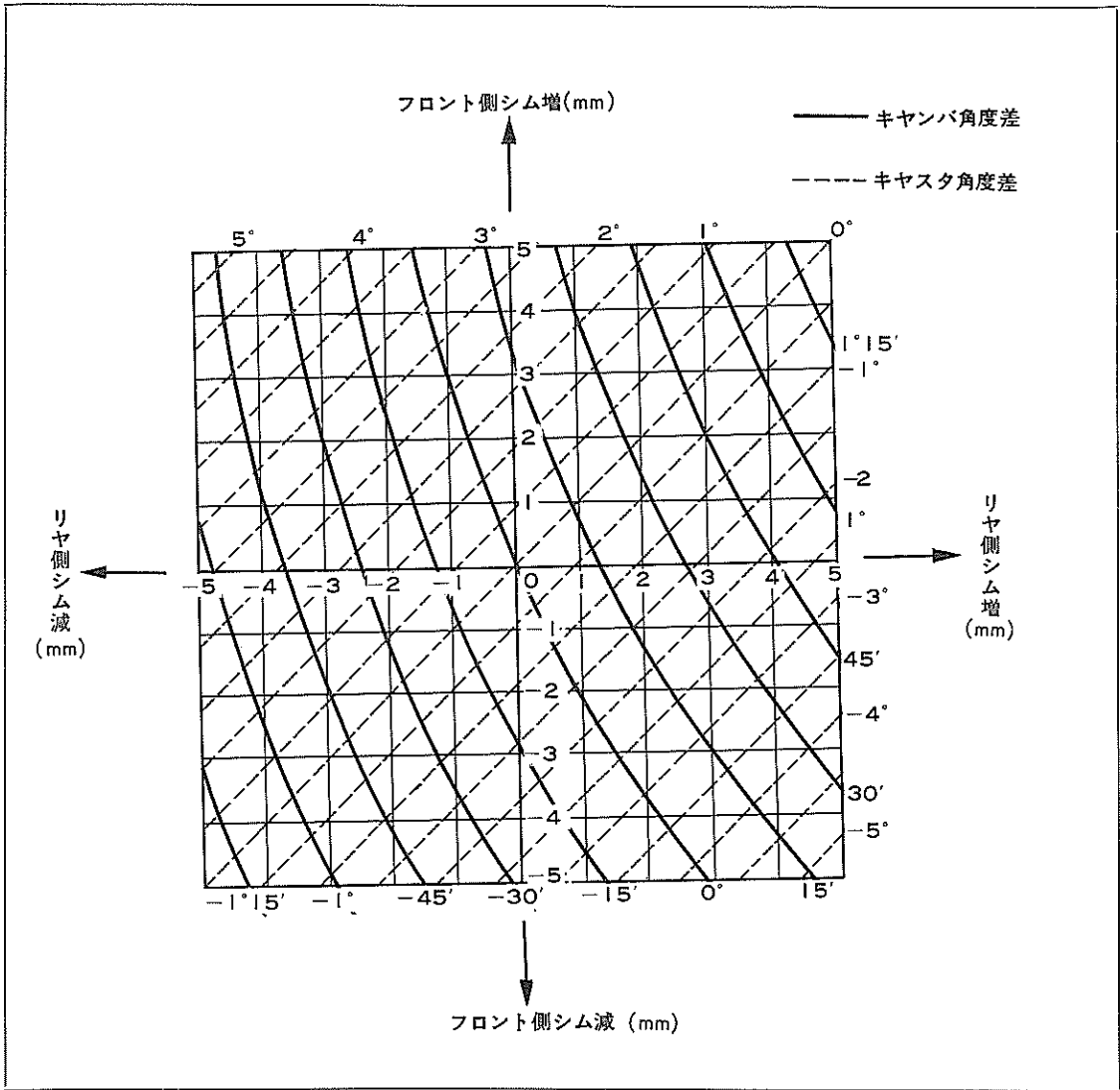
アツバ サスペンション アーム シム厚前後差

4 mm以下

シム総厚

10.4mm以下

- 調整後, 再度アライメントを測定する。



第12-31図 キャンバ, キヤスタ調整図表

G9447