

クラッチ

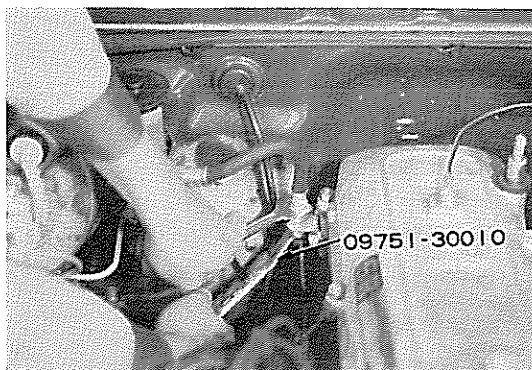
仕 様	7-2
調整, エア抜き	7-2
クラッチ マスタ シリンダ	7-2
クラッチ レリーズ シリンダ	7-4
クラッチ ペダル	7-5
クラッチ本体	7-6

取りはずし

注

作業の際、ブレーキフルードが塗装面に付着しないようにする。

- 1 クリップを取り、フレキシブルホースとチューブを SST〔09751-30010〕を使用して切り離す。
- 2 マスタシリンダを取りはずす。



第7-2図 マスタシリンダ取りはずし

B9847

分解

注

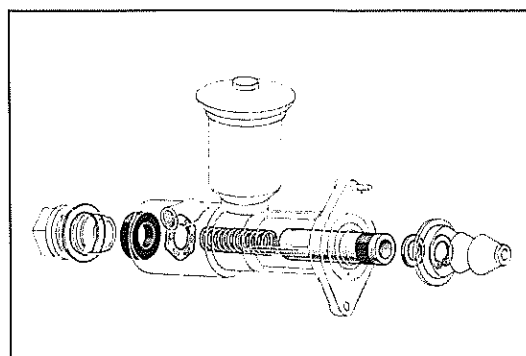
分解作業はバイスに固定して行ない、リザーバ取り付け面に傷を付けないようにすること。また、分解した部品にも傷を付けないようにする。

第7-1図および右図を参照してマスタシリンダから各部品を取りはずす。

点検

各部品を洗浄して次の項目について点検し、不良の場合は交換する。

- 1 マスタシリンダ内径面およびピストン外径面の損傷、偏摩耗
すき間限度 0.15 mm
- 2 コンプレッションスプリングの衰損
- 3 リザーバの損傷
- 4 リザーバキャップの通気穴詰まり、損傷
- 5 リザーバフロートの損傷



第7-3図 マスタシリンダ分解

G9024

- 6 シリンダカップ、ピストンカップスペーサ、ガスケットの変形、損傷、摩耗

注

これらの部品の不具合は見のがしやすく、また経年変化（ゴム類の劣化）もあるので分解の際は新品と交換することが望ましい。

組み付け

注

シリンダカップは組み付ける前にきれいなブレーキフルードに浸しておくか、キャツスラバークリースを塗布する。

- 1 ピストンをシリンダに組み込み、プレートワッシャをスナップリングで固定する。

- 2 シリンダ前方からスペーサ、シリンダカップおよびコンプレッションスプリングを組み込み、シリンダキャップを締め付ける。

締め付けトルク 1500~2000 kg-cm

- 3 リザーバをシリンダに組み付ける。

締め付けトルク 200~300 kg-cm

取り付け

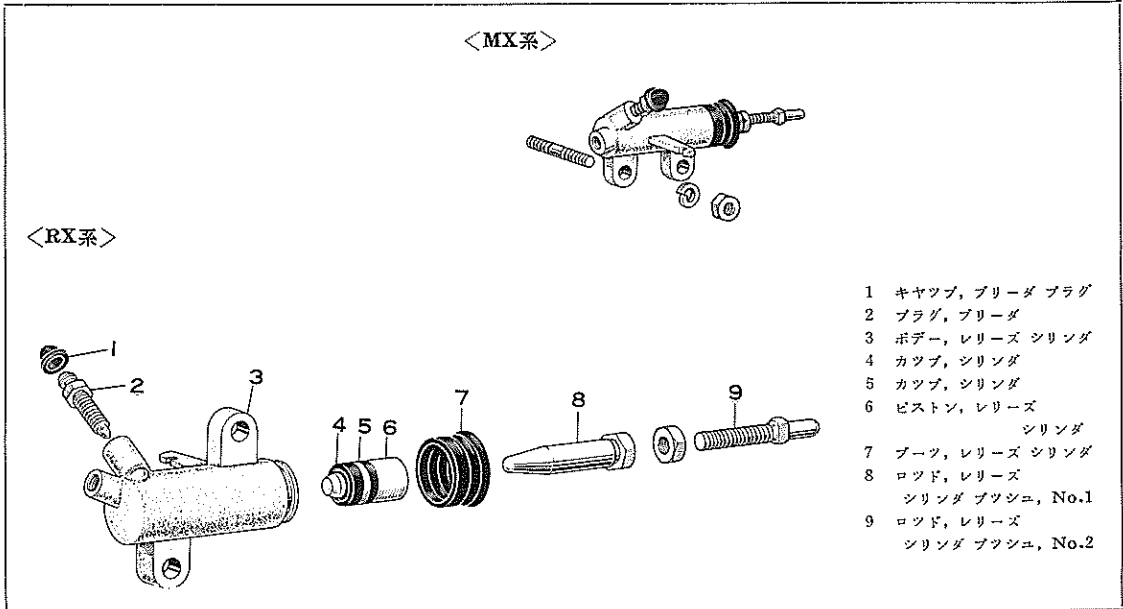
取りはずし作業の逆に行なう。

注

- 1 ペダル高さおよび遊びを点検する。P7-2参照。
- 2 エア抜きを行なう。

クラッチ レリーズ シリンダ

構成部品



第7-4図 クラッチ レリーズ シリンダ構成部品

G9025

取りはずし

- 1 車両前部をジャッキ アップし、スタンドでささえる。
- 2 テンション スプリング (レリーズ フォーク バック用) を取りはずす。
- 3 SST〔09751-30010〕を使用してレリーズ シリンダからチューブを切り離す。
- 4 プッシュ ロッドのロック ナットをゆるめ、SST〔09922-00010〕を使用してロッド No.2 をねじ込む。
- 5 レリーズ シリンダの取り付けナットを取り、レリーズ シリンダを取りはずす。

分解, 点検, 組み付け

各車共通編 第8章「クラッチ」の項参照。

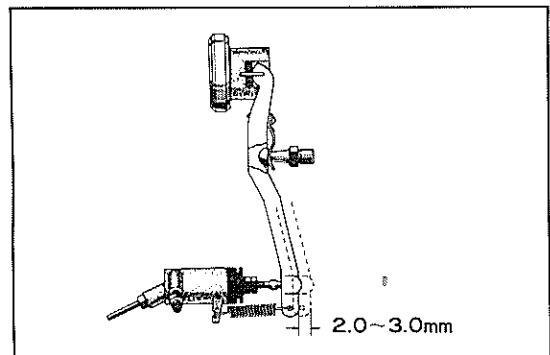
ピストンとのすき間限度 0.15 mm

取り付け

取りはずし作業の逆に行なう。

注

- 1 レリーズ フォーク 先端の遊びを基準値に調整する。
遊び 2.0~3.0 mm
- 2 エア抜きを行なう。

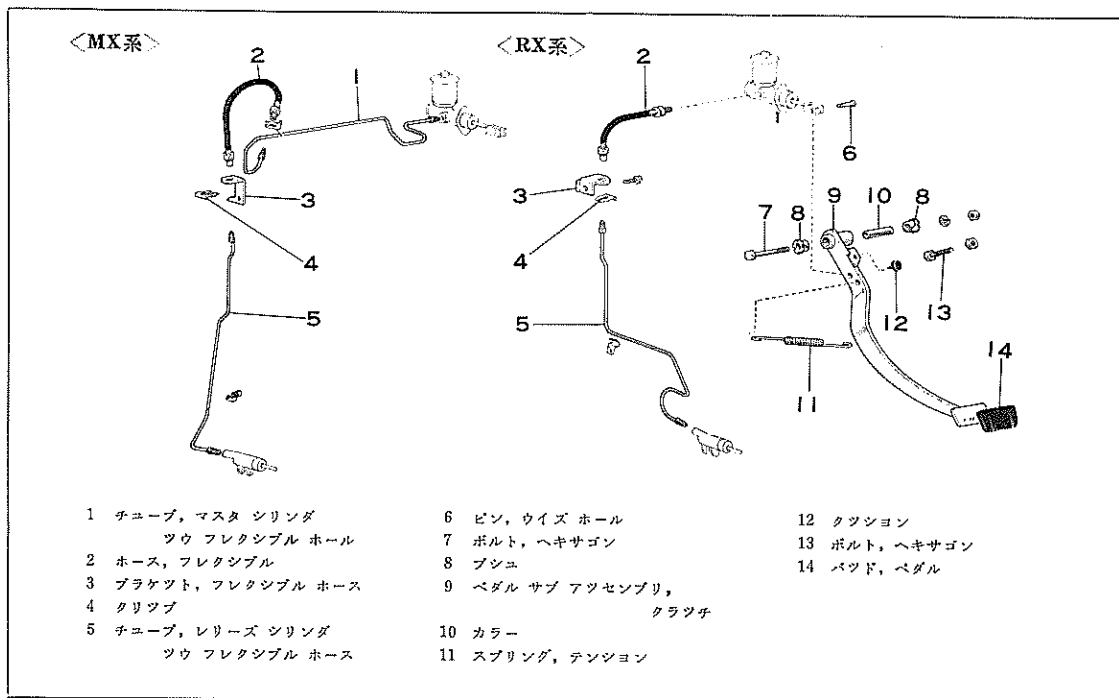


第7-5図 レリーズ フォーク先端遊び

G1729

クラッチ ペダル

構成部品



第7-6図 クラッチ ペダル, パイプ ライン構成部品

S1211

7

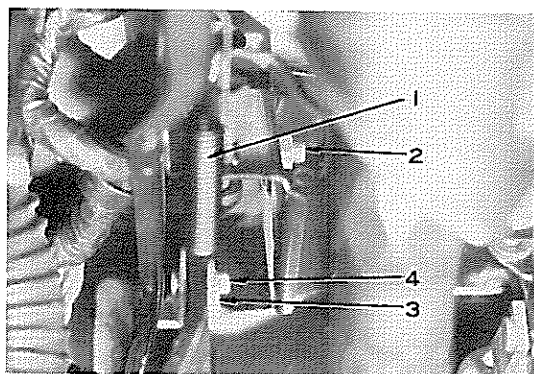
取りはずし

- 1 クラッチ ペダルのテンション スプリング(1)を取りはずす。
- 2 ペダルの取り付けボルト(2)を取り、ペダルを取りはずす。
- 3 コッタ ピン(3)、ピン(4)を取り、プッシュ ロッドを取りはずす。
- 4 ペダルからカラーおよびプシュを取りはずす。

点 検

次の部品を点検し、不良なものは修理または交換する。

- 1 ペダル プシュの変形、損傷、摩耗
- 2 カラーの損傷、摩耗
- 3 ペダルのねじれ、曲がりおよびカラーそう入部の損傷、摩耗
- 4 ペダル パッド、クッション ゴムの損傷、摩耗



第7-7図 クラッチ ペダル取りはずし

B9848

取り付け

取りはずし作業の逆に行なう。

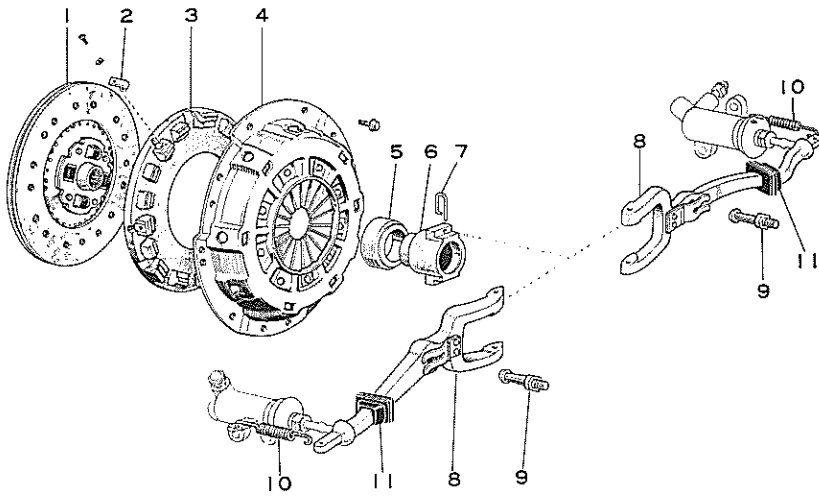
注

- 1 プシュを組み付ける際、キャツスル MP グリースを塗布すること。
- 2 クラッチ ペダル高さを点検する。P7-2参照。

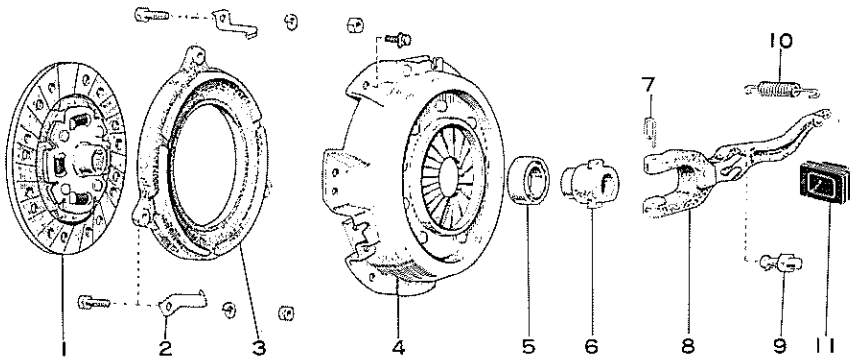
クラッチ本体

構成部品

<MX系, RX12, 22, 23系>



<RX10, 20, 16V, 26系>



- 1 ディスク アッセンブリ, クラッチ
- 2 スプリング, クラッチ リトラクティング
- 3 プレート, クラッチ プレッシャ
- 4 カバー サブ アッセンブリ, クラッチ
- 5 ベアリング, ラジアル ボール
- 6 ハブ, クラッチ リリース ベアリング

- 7 クリップ, リリース ベアリング ハブ
- 8 フォーク サブ アッセンブリ, クラッチ リリース
- 9 ボール, リリース フォーク
- 10 スプリング, テンション
- 11 ブーツ, クラッチ リリース フォーク

第7-8図 クラッチ本体構成部品

S1212 S1213

取りはずし

- 1 トランスミッションを取りはずす。
取りはずし要領はトランスミッションの項 P9-3を参照する。
- 2 クラッチ カバーおよびクラッチ ディスクを取りはずす。

注

- 1 クラッチ ディスクのライニング面、プレツシャ プレートおよびフライホイールのディスクとの当たり面に油脂等を付着させないこと。
- 2 クラッチ カバーを取りはずすときディスクを落とさないようにする。

取り付け荷重の測定

クラッチ プレツシャ テスタを使用して、クラッチ カバー アッセンブリの取り付け荷重を分解前に測定し、測定値が使用限度以下の場合にはクラッチ カバー サブ アッセンブリを交換する。

第7-2表 取り付け荷重

車 両 型 式	使用 限 度 (kg)	取り付け荷重 (kg)
M, 18Rエンジンとう 載車	285	358~398
6 Rエンジンとう載車	275	336~394

注

- 1 6 Rエンジンとう載車の場合は10mmのドリルを使用し、リベット頭部を削り、リベットを取り、カバーとプレツシャ プレートを切り離す。
- 2 テスタの使用詳細についてはクラッチ プレツシャ テスタ取り扱い書を参照する。

7

分解, 点検, 組み付け

各車共通編 第8章「クラッチ」の項参照。

取り付け

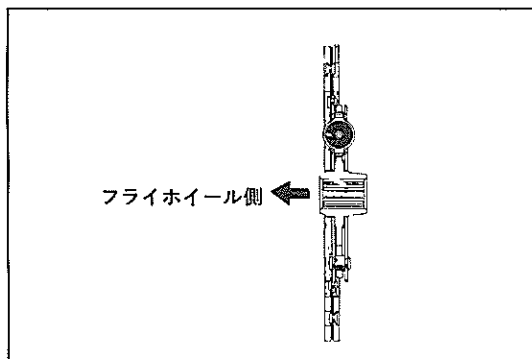
- 1 クラッチ ディスクを組み付け方向に注意して SST [09301-20020] にはめ、ベアリング (インプット シャフト フロント用) にそう入する。
- 2 クラッチ カバーをフライホイールに取り付け、規定トルクで締め付ける。

締め付けトルク 150~220 kg-cm

注

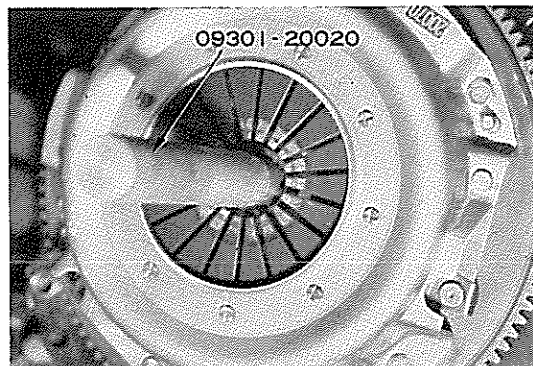
- 1 カバーの取り付けボルトを軽く締めた状態で、ガイド ツールを上下左右に軽くゆすり、中心位置にあるか確認して組み付ける。
- 2 ボルト締め付け時、対角線上に交互に均等に締め付ける。

- 3 トランスミッションを取り付ける。
(P9-26参照)
- 4 クラッチ調整を行なう。
(P7-2参照)



第7-9図 クラッチ ディスク方向

G2612



第7-10図 クラッチ本体組み付け

B9849

MEMO