

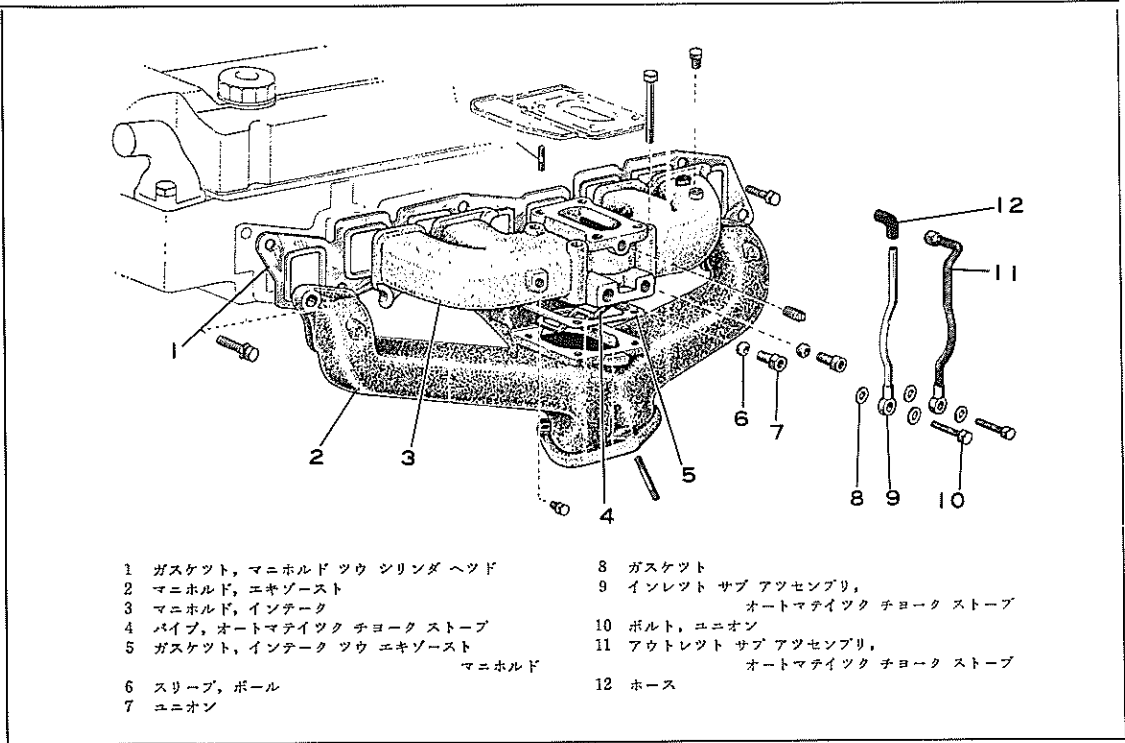
インテーク, エキゾースト

5

マニホールド	5-2
エキゾースト パイプ	5-5

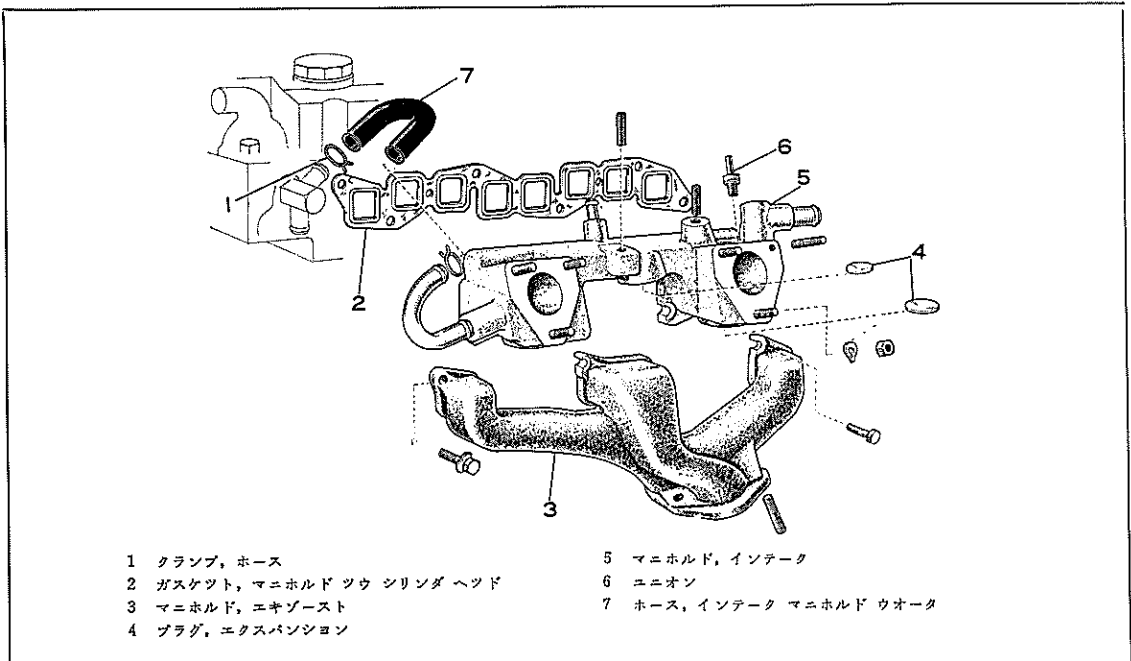
マニホルド

構成部品



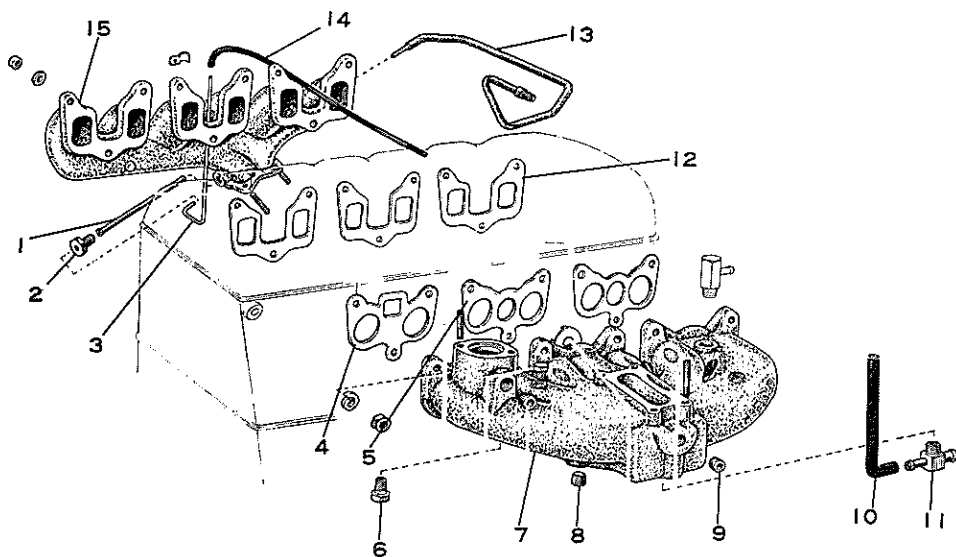
第5-1図 マニホルド構成部品 (6 R, 18R)

S1090



第5-2図 マニホルド構成部品 (18R-B, 18R-BR)

S1091



- | | | | |
|---|------------------------------------|----|---|
| 1 | パイプ, オートマテイツク チョーク ストープ | 8 | プラグ |
| 2 | ユニオン, ホツト | 9 | プラグ |
| 3 | パイプ, オートマテイツク チョーク ストープ
インレット | 10 | ホース |
| 4 | ガスケット, インテーク マニホルド ツウ
ヘッド No.1 | 11 | ユニオン |
| 5 | ガスケット, インテーク マニホルド ツウ
ヘッド, No.2 | 12 | ガスケット, エキゾースト マニホルド ツウ ヘッド |
| 6 | ユニオン | 13 | アウトレット サブ アッセンブリ,
オートマテイツク チョーク ストープ |
| 7 | マニホルド, インテーク | 14 | ホース |
| | | 15 | マニホルド, エキゾースト |

第5-3図 マニホルド構成部品 (M)

S1092

取りはずし

<6R, 18R>

- 1 エア クリーナを取りはずす。
- 2 ホース(1), アクセルレータ トルク ロッド(2)を取りはずす。
- 3 フューエル パイプ(3)を取りはずす。
- 4 エキゾースト パイプ 取り付け ナット 3個, マニホールド取り付けボルト(4)6本を取りはずし, マニホールドを取りはずす。

<18R-B>

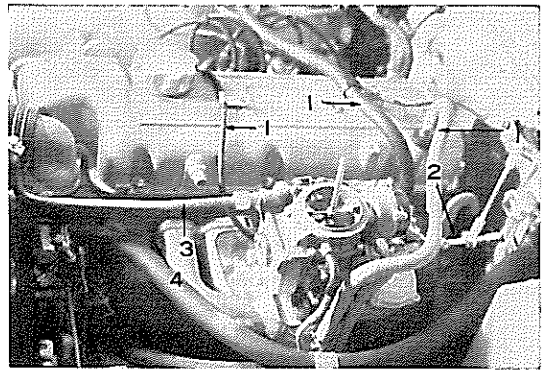
- 1 冷却水を抜く。
- 2 エア クリーナを取りはずす。
- 3 リンク(1)およびシャフト(2)を取りはずす。
- 4 チョーク ワイヤおよびホース(3)を取りはずす。
- 5 フューエル パイプ(4), キャブレタ(5), ヒート インシュレータ(6)を取りはずす。
- 6 エキゾースト パイプ取り付けナット(3個) マニホールド取り付けボルト(6本)を取りはずす。

<M>

- 1 冷却水およびエア クリーナを取りはずす。
- 2 ホース(1), アクセルレータ トルク ロッド(2)を取りはずす。
- 3 フューエル ホース(3), オートマテイツク チョーク ストープ アウトレット パイプを取りはずす。
- 4 キャブレタ(4), キャップ(5)を取りはずす。
- 5 ウォータ テンパラチャ センダ ゲージ の配線を取りはずす。
- 6 マニホールド下のウォータ バイパス ホースおよびマニホールド取り付けナット(9個)を取りはずす。

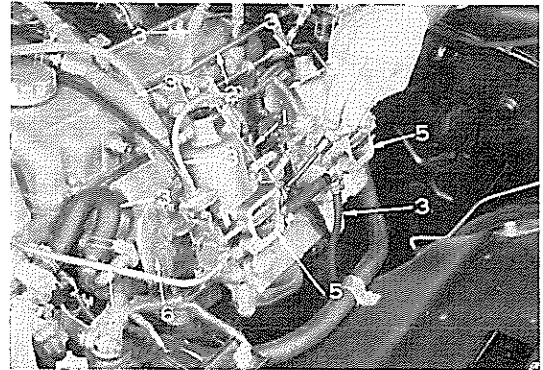
エキゾースト マニホールド取りはずし

- 1 車両をジャッキ アップしてエキゾースト パイプ ブラケット No.1 のクランプを取りはずす。
- 2 エキゾースト パイプ 取り付け ナット 3個を取りはずしエキゾースト パイプを下に落とす。
- 3 オートマテイツク チョーク ストープ アウトレットを取りはずす。
- 4 マニホールド取り付け用ナット9個を取りはずす。



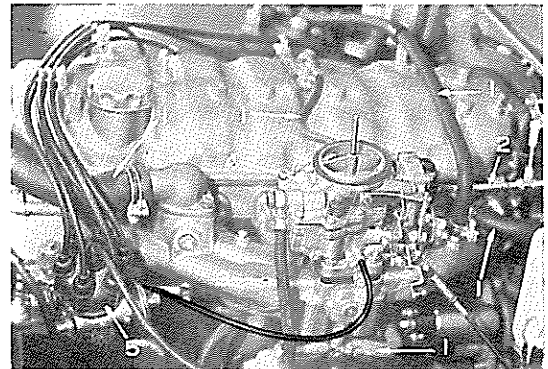
第5-4図 マニホールド取りはずし (6 R)

B9936



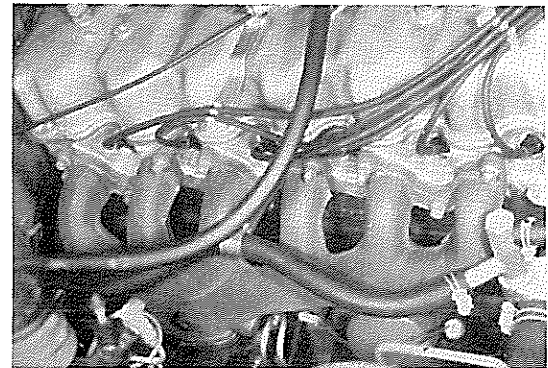
第5-5図 マニホールド取りはずし (18R-B)

B9967



第5-6図 マニホールド取りはずし (M)

B9939



第5-7図 マニホールド取りはずし

C0050

点 検

- 1 各部の腐食、損傷、き裂等について点検し不良の場合は修正または交換する。
- 2 マニホルドのシリンダ ヘッド 取り付け面のひずみを点検する。

ひずみ限度	6R, 18R系	0.4mm
	Mインターク	0.2mm
	エキゾースト	0.4mm

取り付け

取りはずし作業の逆に行なう。

マニホルド取り付けボルト

締め付けトルク

420~480kg-cm (6R, 18R系)

230~290kg-cm (Mインターク)

170~230kg-cm (Mエキゾースト)

マニホルド エキゾースト パイプ

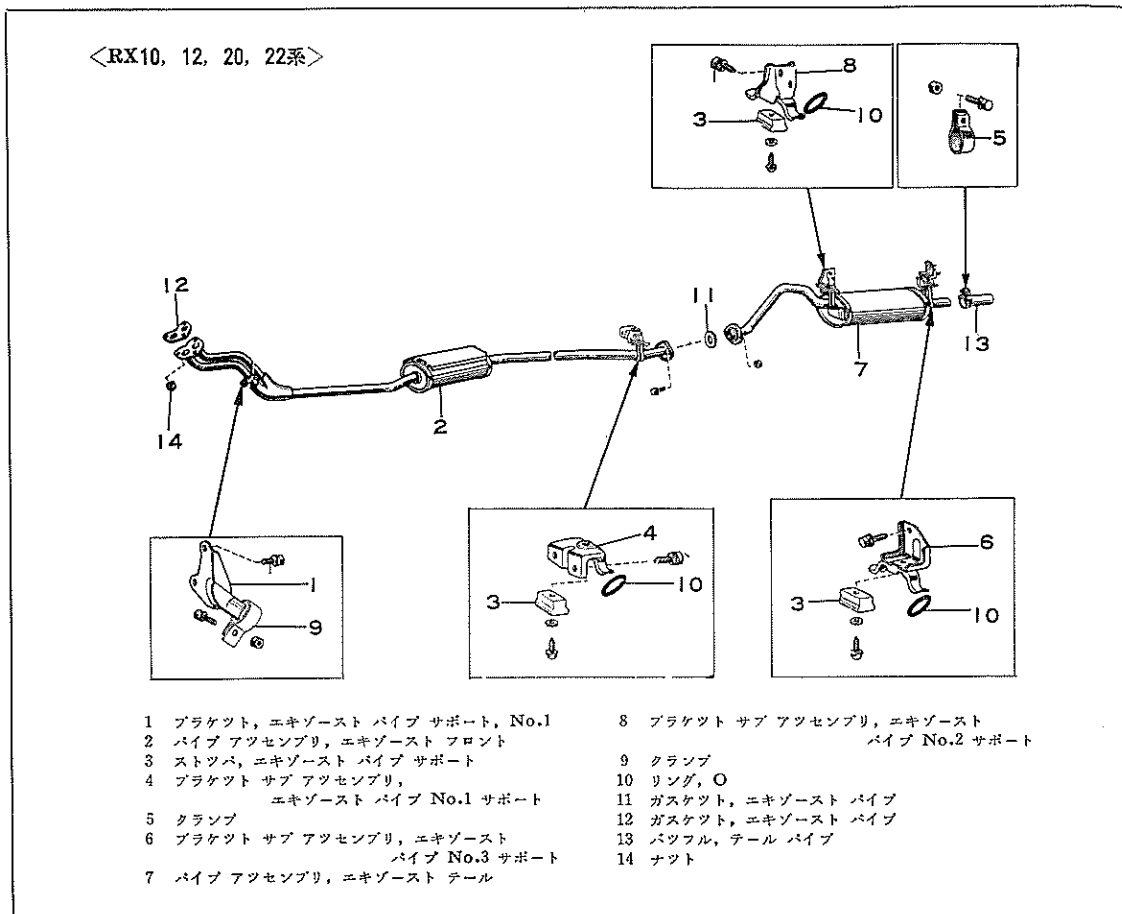
締め付けトルク 350~450kg-cm

エキゾースト パイプ

概 説

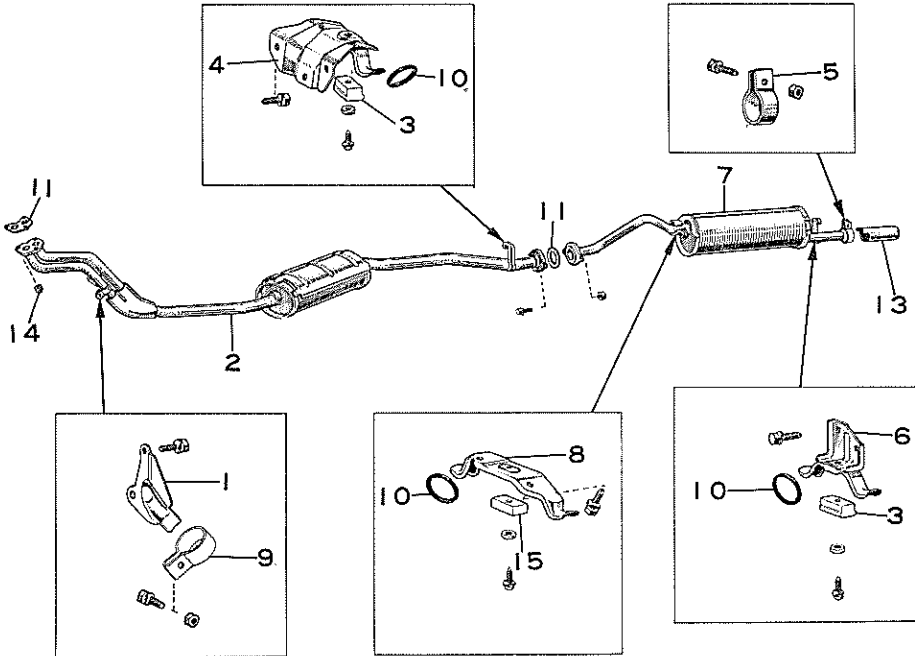
エキゾースト パイプはゴムのOリングでブラケットに取り付けられています。また各ブラケットのストッパ ゴムとのすき間は4mm 以上になるように取り付けられていますので 排気騒音および振動がボデーに伝わりにくくなっています。

構成部品



第5-8図 エキゾースト パイプ構成部品 (18R-B, 18R-B Rエンジンとう載車を除く R X10, 12, 20, 22系) S1093

<RX16V, 26, 28系>

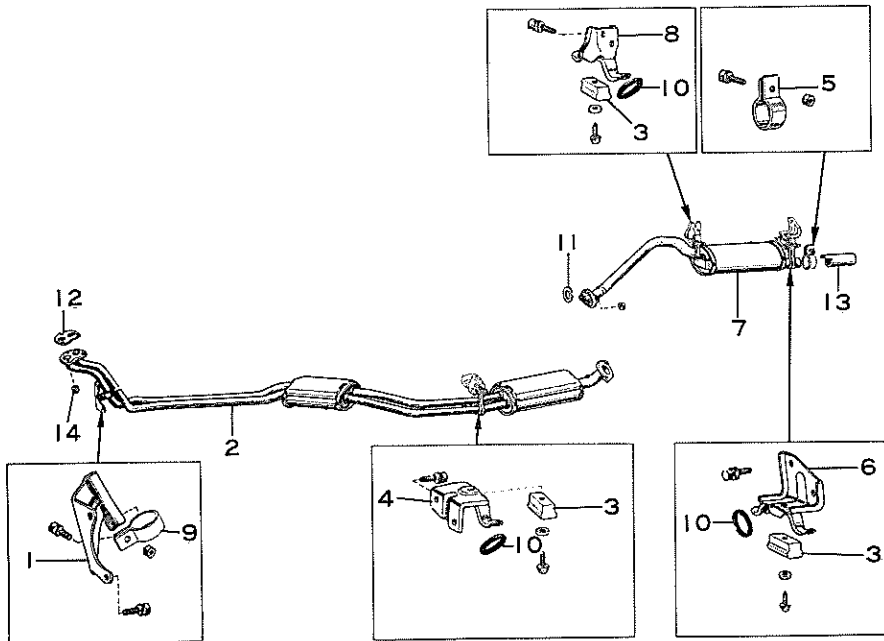


- | | | | |
|---|--|----|--|
| 1 | ブラケット, エキゾースト パイプ サポート, No.1 | 8 | ブラケット サブ アッセンブリ, エキゾースト
パイプ No.2 サポート |
| 2 | パイプ アッセンブリ, エキゾースト フロント | 9 | クランプ |
| 3 | ストツバ, エキゾースト パイプ サポート | 10 | リング, O |
| 4 | ブラケット サブ アッセンブリ, エキゾースト
パイプ No.1 サポート | 11 | ガスケット, エキゾースト パイプ |
| 5 | クランプ | 12 | ガスケット, エキゾースト パイプ |
| 6 | ブラケット サブ アッセンブリ, エキゾースト
パイプ No.3 サポート | 13 | バツフル, テール パイプ |
| 7 | パイプ アッセンブリ, エキゾースト テール | 14 | ナツト |
| | | 15 | ストツバ, エキゾースト パイプ サポート |

第5-9図 エキゾースト パイプ構成部品 (RX16V, 26, 28系)

S1094

<MX系>



- | | | | |
|---|--|----|--|
| 1 | ブラケット, エキゾースト パイプ サポート, No.1 | 8 | ブラケット サブ アッセンブリ, エキゾースト
パイプ No.2 サポート |
| 2 | パイプ アッセンブリ, エキゾースト フロント | 9 | クランプ |
| 3 | ストツバ, エキゾースト パイプ サポート | 10 | リング, O |
| 4 | ブラケット サブ アッセンブリ, エキゾースト
パイプ No.1 サポート | 11 | ガスケット, エキゾースト パイプ |
| 5 | クランプ | 12 | ガスケット, エキゾースト パイプ |
| 6 | ブラケット サブ アッセンブリ, エキゾースト
パイプ No.3 サポート | 13 | バツフル, テール パイプ |
| 7 | パイプ アッセンブリ, エキゾースト テール | 14 | ナツト |

第5-10図 エキゾースト パイプ構成部品 (MX系)

S1095

MEMO