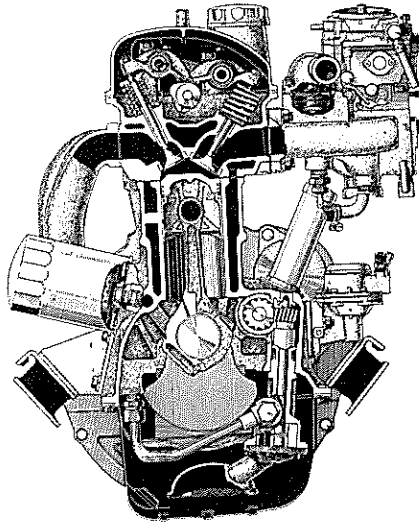
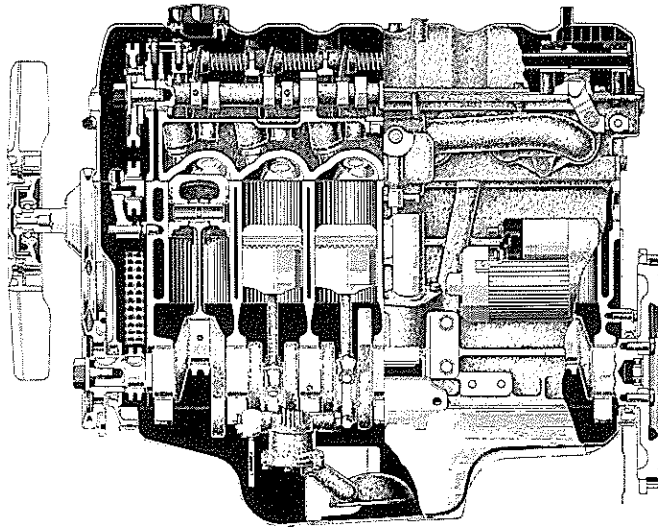


## Mエンジン本体

|                            |      |
|----------------------------|------|
| 概 説 .....                  | 2-2  |
| 仕 様 .....                  | 2-3  |
| 構成部品 .....                 | 2-4  |
| 車上整備 .....                 | 2-6  |
| シリンダ ブロック, クランクシャフト関係..... | 2-19 |

概 説



第2-1図 エンジン断面図

S1117 S1118

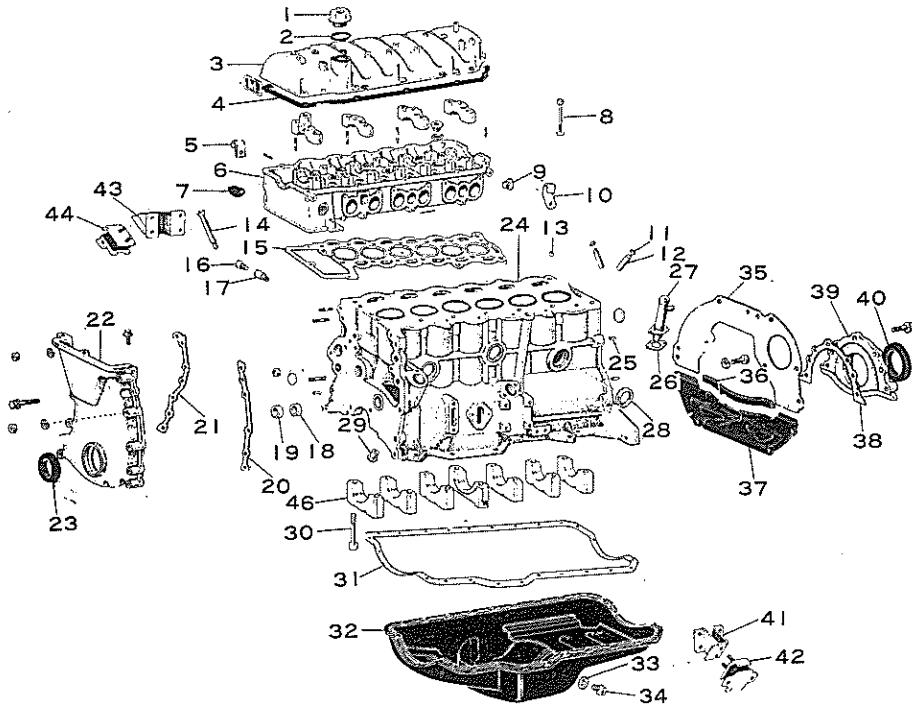
## 仕 様

第2-1表 エンジン仕様

| 型          | 式         | M                                |
|------------|-----------|----------------------------------|
| 種          | 類         | ガソリン                             |
| シリンダ数      | 一配列       | 6一直列                             |
| 内径         | ×行程       | 75.0 mm × 75.0 mm                |
| 総排気量       |           | 1.988 ℓ                          |
| 圧縮比        |           | 8.5                              |
| 圧縮圧力       |           | 11.0/250 kg/cm <sup>2</sup> /rpm |
| 最大出力       |           | 110/5600 PS/rpm                  |
| 最大トルク      |           | 16.0/3600 m·kg/rpm               |
| 全負荷時最小燃費率  |           | 220/2800 g/PS-h/rpm              |
| 寸法         | (長さ×幅×高さ) | 798mm×705mm×708mm                |
| 整備重量       |           | 180 kg                           |
| ピストンリング数   | 圧力        | 2                                |
|            | 油         | 1                                |
| インテークバルブ   | 開         | 20° BTDC                         |
|            | 閉         | 36° ABDC                         |
| エキゾーストバルブ  | 開         | 48° BBDC                         |
|            | 閉         | 8° ATDC                          |
| バルブすき間     | インテーク     | 0.14 mm(冷間)                      |
|            | エキゾースト    | 0.21 mm(冷間)                      |
| 点火時期       |           | 8/600 BTDC/rpm                   |
| 点火順序       |           | 1-5-3-6-2-4                      |
| エアクリーナ型式   |           | ろ紙                               |
| フェーエルポンプ型式 |           | ダイヤフラム                           |
| 潤滑方式       |           | 全圧送                              |
| オイルポンプ型式   |           | トロコイド式                           |
| オイルクリーナ型式  |           | ろ紙式                              |
| オイル量       |           | 5.2 ℓ                            |

2

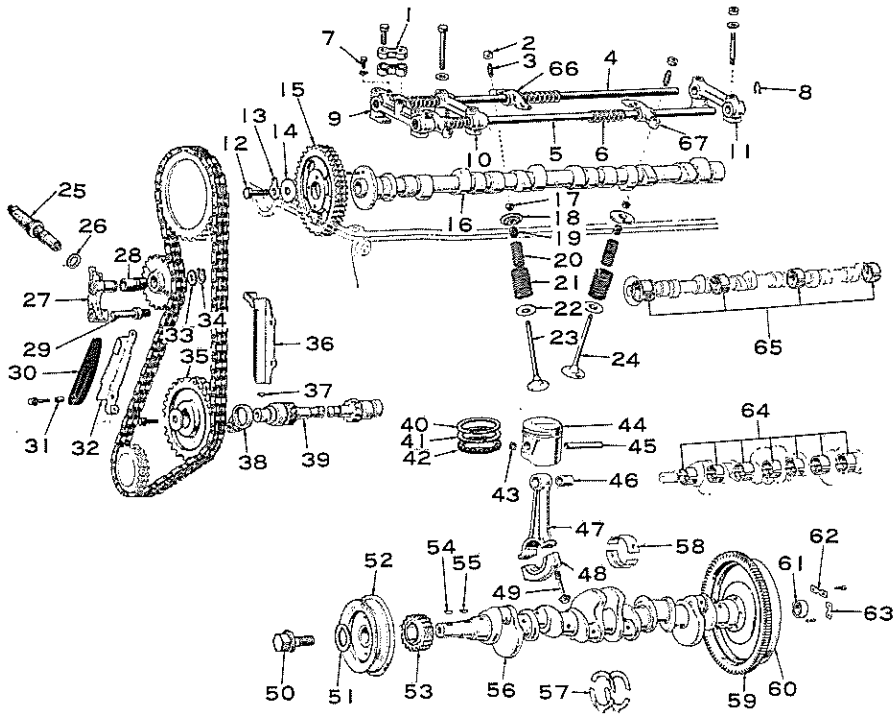
## 構成部品



- |    |                            |    |                                    |
|----|----------------------------|----|------------------------------------|
| 1  | キャップ, オイル フィラ              | 26 | ガスケット, ベンチレーション チューブ               |
| 2  | リング, O                     | 27 | チューブ サブ アッセンブリ ベンチレーション            |
| 3  | カバー, シリンダ ヘッド              | 28 | プラグ, タイト                           |
| 4  | ガスケット, シリンダ ヘッド カバー        | 29 | ブシユ, ソリッド                          |
| 5  | ハンガ, エンジン                  | 30 | ボルト                                |
| 6  | ヘッド サブ アッセンブリ, シリンダ        | 31 | ガスケット, オイル パン                      |
| 7  | プラグ, セミサーキユラ               | 32 | パン サブ アッセンブリ, オイル                  |
| 8  | ボルト                        | 33 | ガスケット                              |
| 9  | プラグ, ウイズ ヘッド ストレート スクリユ    | 34 | プラグ, オイル パン ドレーン                   |
| 10 | ハンガ, エンジン                  | 35 | プレート, リヤ エンド                       |
| 11 | リング, スナツプ                  | 36 | シール, フライホイール ハウジング<br>アンダ カバー ダスト  |
| 12 | ブシユ, バルブ ガイド               | 37 | カバー, フライホイール アンダ                   |
| 13 | ピン, ストレート                  | 38 | ガスケット, オイル シール リテーナ                |
| 14 | ガイド, オイル レベル ゲージ           | 39 | リテーナ, オイル シール                      |
| 15 | ガスケット, シリンダ ヘッド            | 40 | シール, タイプ T オイル                     |
| 16 | プラグ, ドレーン コツク              | 41 | ブラケット, エンジン マウンテイング<br>フロント, レフト   |
| 17 | ボツク, ドレーン コツク              | 42 | インシュレータ, エンジン<br>マウンテイング フロント, レフト |
| 18 | ベアリング, ポンプ ドライブ シヤフト       | 43 | ブラケット, エンジン マウンテイング<br>フロント, ライト   |
| 19 | ベアリング, ポンプ ドライブ シヤフト       | 44 | インシュレータ, エンジン<br>マウンテイング フロント, ライト |
| 20 | ガスケット, タイミング チェーン カバー No.2 |    |                                    |
| 21 | ガスケット, タイミング チェーン カバー No.1 |    |                                    |
| 22 | カバー, タイミング チェーン            |    |                                    |
| 23 | シール, タイプ T オイル             |    |                                    |
| 24 | ブツク サブ アッセンブリ, シリンダ        |    |                                    |
| 25 | ピン, ストレート                  |    |                                    |

第2-2図 構成部品

S1452



- |                                    |                               |
|------------------------------------|-------------------------------|
| 1 ユニオン                             | 34 リング, スナツブ                  |
| 2 ナツト, ヘキサゴン                       | 35 ギヤ ボンプ ドライブ シヤフト           |
| 3 スクリユ, バルブ アジャステイング               | 36 ダンバ, チェーン バイブレーション No.2    |
| 4 シヤフト, サブ アツセンブリ,<br>バルブ ロツカ No.2 | 37 キー, ウツドラフ                  |
| 5 シヤフト, サブ アツセンブリ,<br>バルブ ロツカ No.1 | 38 プレート, ボンプ ドライブ シヤフト スラスト   |
| 6 スプリング, コンプレツション                  | 39 シヤフト, ボンプ ドライブ             |
| 7 スクリユ                             | 40 リング, コンプレツション No.1         |
| 8 スプリング, リテーナ                      | 41 リング, コンプレツション No.2         |
| 9 サポート, バルブ ロツカ No.1               | 42 リング, オイル                   |
| 10 サポート, バルブ ロツカ No.2              | 43 リング, ホール スナツブ              |
| 11 サポート, バルブ ロツカ No.3              | 44 ピストン                       |
| 12 ボルト, カムシヤフト タイミング ギヤ            | 45 ビン, ピストン                   |
| 13 プレート, ロツカ                       | 46 プシユ, ソリツド                  |
| 14 ワツシヤ, プレート                      | 47 ロツド, コネクティング               |
| 15 ギヤ, カムシヤフト タイミング                | 48 キヤツブ, コネクティング ロツド          |
| 16 カムシヤフト                          | 49 ボルト                        |
| 17 ロツカ, バルブ スプリング リテーナ             | 50 ボルト, ワツシヤ ベースド ヘツド ヘキサゴン   |
| 18 リテーナ, バルブ スプリング                 | 51 ワツシヤ                       |
| 19 シール, バルブ ステム オイル                | 52 ダンバ サブ アツセンブリ, クランクシヤフト    |
| 20 スプリング, コンプレツション                 | 53 ギヤ, クランクシヤフト タイミング         |
| 21 スプリング, コンプレツション                 | 54 キー, ウツドラフ                  |
| 22 ワツシヤ, プレート                      | 55 キー, ウツドラフ                  |
| 23 バルブ, エキゾースト                     | 56 クランクシヤフト                   |
| 24 バルブ, インテーク                      | 57 ワツシヤ セツト, クランクシヤフト スラスト    |
| 25 テンシヨナ アツセンブリ, チェーン              | 58 ベアリング セツト, コネクティング ロツド     |
| 26 ガスケツト                           | 59 ギヤ, フライホイール リング            |
| 27 アーム, テンシヨン ギヤ                   | 60 フライホイール                    |
| 28 プシユ, ソリツド                       | 61 ベアリング                      |
| 29 シヤフト, テンシヨン ギヤ                  | 62 プレート, フライホイール ボルト ロツカ No.2 |
| 30 ダンバ サブ アツセンブリ, チェーン             | 63 プレート, フライホイール ボルト ロツカ No.1 |
| 31 カラー                             | 64 ベアリング セツト, クランクシヤフト        |
| 32 ガイド, チェーン ダンバ                   | 65 ベアリング セツト, カムシヤフト          |
| 33 ワツシヤ, クロー                       | 66 アーム, バルブ ロツカ No.2          |
|                                    | 67 アーム, バルブ ロツカ No.1          |

第2-3図 構成部品

S1453

## 車上整備

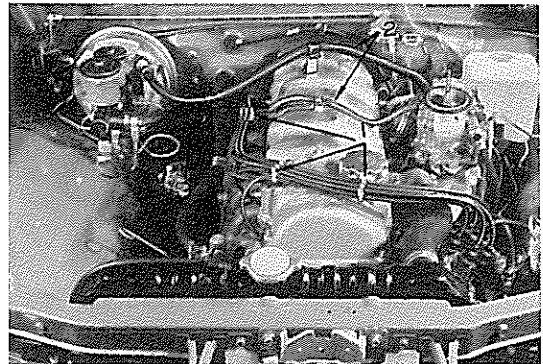
### 注

- 1 故障、不具合が単一、または小数部品の交換、調整で機能が正常にもどり、その作業が車両からエンジンを取りはずさないで無理なく行なえると判断した場合行なうこと。
- 2 作業に当たってはよくその内容を検討し、必要以上に部品を取りはずさないよう注意する。
- 3 エンジン ルーム内の作業には必ずフェンダ カバーを使用し、またオイル等によつて塗装面に損傷を与えないように充分注意して作業を行なう。
- 4 ボルト穴にはいつたオイルは、圧縮空気等で清掃する。

## バルブ ロツカ シャフト関係

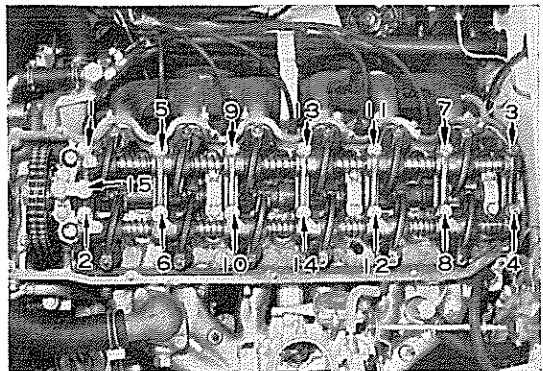
### 取りはずし

- 1 エア クリーナを取りはずす。
- 2 レジスティブ コードをスパーク プラグから切り離し、クランプ(1)をコード付きで取りはずす。
- 3 ホース(2)を取りはずす。
- 4 アース バンドを取りはずす。
- 5 シリンダ ヘッド カバーを取りはずす。
- 6 ユニオン(15)を取りはずす。
- 7 ロツカ シャフト 取り付け ボルトおよびナットを右図の順序に平均にゆるめて取りはずす。



第2-4図 取りはずし箇所

C0035



第2-5図 ロツカ シャフト取りはずし

C1755

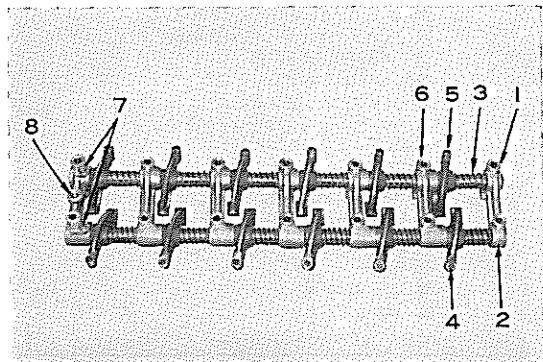
### 分解

- 1 リテーナ スプリング(1)、サポート No. 3(2)、スプリング(3)、ロツカ アーム No. 1(4)、ロツカ アーム No. 2(5)、サポート No. 2(6)の順に取りはずす。

### 注

ロツカ アームにはシリンダ順にマークをつけておく。

- 2 スクリユ(7)を取り、サポート No. 1(8)をロツカ シャフトから取りはずす。



第2-6図 ロツカ シャフト分解

V4497

## 点 検

各車共通編 第2章「エンジン本体」バルブ ロツカ アーム シャフトの項参照。

油 す き 間 限 度 0.1mm

シャフト外径基準値18.472~18.493mm

油 す き 間 基 準 値 0.010~0.030mm

2

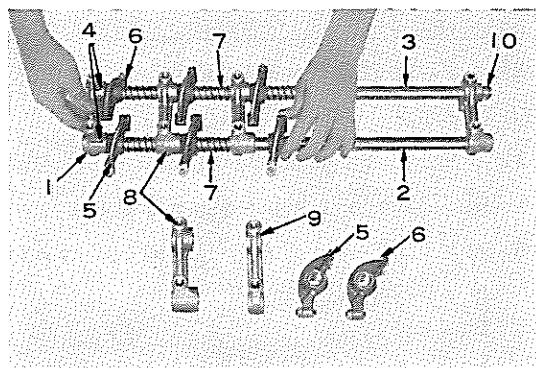
## 組み付け

- 1 サポート No.1(1)にロツカ シャフト(2), (3)を組み付け、スクリュ(4)でロツクする。

注

- 1 ロツカ シャフトにはスクリュ(4)のはいる穴があるのでこれをフロント側にする。
- 2 ロツカシャフト(3)の先端にはリテーナ スプリングのはまるみぞ(10)がある。これをエキゾースト側に取り付けること。

- 2 ロツカ アーム(5), (6)各6個, スプリング(7)12個, サポート No.2(8)5個, サポート No.3(9)を組み付け、リテーナ スプリングでロツクする。

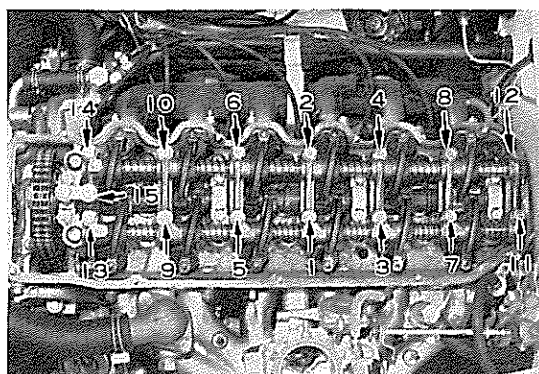


第2-7図 ロツカ アーム組み付け

V4557

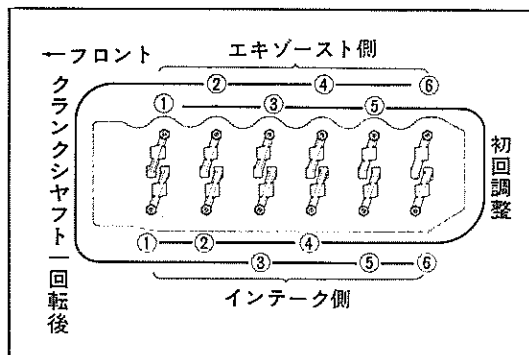
## 取り付け

- 1 ロツカ シャフト アツセンブリをシリンダヘッドに取り付け、ボルトおよびナットを平均に右図の順序で締め付ける。  
締め付けトルク 310~450kg-cm
- 2 ユニオン(5)を取り付ける。  
締め付けトルク 80~120kg-cm
- 3 バルブすき間を調整する。  
インテーク 0.14mm (冷間)  
エキゾースト 0.21mm (冷間)
- 4 シリンダヘッドカバーを取り付ける。
- 5 ホースを取り付ける。
- 6 レジステイブコードを取り付ける。
- 7 エアクリーナを取り付ける。



第2-8図 ロツカ シャフト取り付け

C1755



第2-9図 バルブすき間調整順序

G0906

## カムシャフト関係

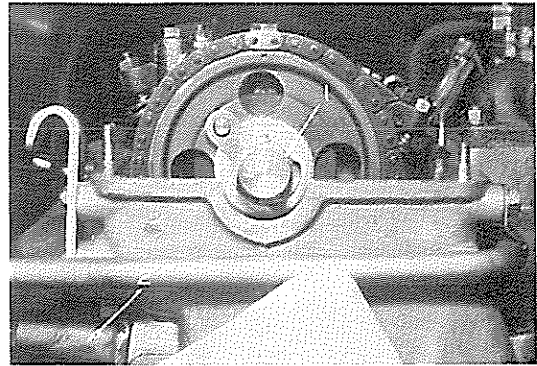
### 取りはずし

- 1 ロツカ シャフト取りはずしの項1～5を参照してシリンダ ヘッド カバーを取りはずす。
- 2 ロック プレート(1)のロックを起こし、 タイミング ギヤ ボルトを取りはずす。

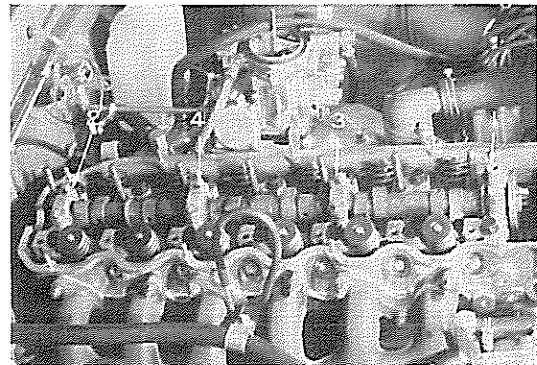
注

- 1 バルブ タイミング マークを合わせておく
- 2 カムシャフト タイミング ギヤ ボルトは左ネジを使用している

- 3 チェーン テンシヨナ(2)を取り、 ギヤを取りはずす。
- 4 ロツカ シャフト取りはずしの項 6～7を参照してロツカ シャフトを取りはずす。
- 5 ベアリング キャップ(1)～(4)を取り、 カムシャフトを取りはずす。



第2-10図 タイミング ギヤ ボルト取りはずし C0037



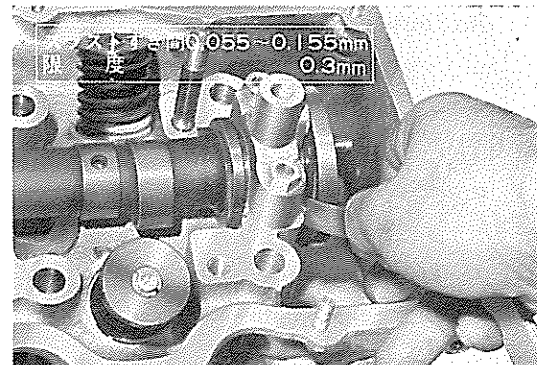
第2-11図 カムシャフト取りはずし C0038

### 点 検

各車共通編 第2章「エンジン本体」のカムシャフトの項参照。

- 1 カムシャフト曲がり限度  
0.05mm
- 2 カム高さ
 

|     |        |          |
|-----|--------|----------|
| 限 度 | インテーク  | 41.15mm  |
|     | エキゾースト | 41.06mm  |
| 基準値 | インテーク  | 41.559mm |
|     | エキゾースト | 41.467mm |



第2-12図 スラストすき間測定 V4552

- 3 カムシャフト スラストすき間
 

|     |               |
|-----|---------------|
| 限 度 | 0.3mm         |
| 基準値 | 0.055～0.155mm |
- 4 カムシャフト ベアリング キャップ  
締め付けトルク 170～230kg-cm
- 5 カムシャフト ベアリング油ずき間
 

|     |               |
|-----|---------------|
| 限 度 | 0.1mm         |
| 基準値 | 0.012～0.064mm |

第2-2表 カムシャフト ジャーナル仕上げ寸法

| サイズ      | ベアリング<br>頂部肉厚(mm) | カムシャフト ジャーナル外径仕上げ寸法(mm) |
|----------|-------------------|-------------------------|
| STD      | 1.496～1.504       | 34.979～34.995           |
| U/S0.05  | 1.521～1.529       | —                       |
| U/S0.125 | 1.561～1.569       | 34.845～34.885           |
| U/S0.25  | 1.621～1.629       | 34.725～34.735           |
| U/S0.50  | 1.746～1.754       | 34.475～34.485           |

## 取り付け

1 カムシャフトをシリンダ ヘッドに組み付ける。

(1) ロー用ベアリング No.2(1), No.1(2)をシリンダ ヘッドに組み付け、アツパ用のベアリング No.1(3)をベアリングキャップ No.1(4), No.2(5)に組み付ける。

(2) カムシャフトをヘッドに組み、ベアリングキャップを規定トルクで締め付ける。

締め付けトルク 170~230kg-cm

### 注

- 1 キャップにはフロント方向を示す矢印があるので組み付けるとき、マークをフロント側に向けること。
- 2 No.2(5)のキャップ上面に番号が打刻してあるので、フロント側から番号順に取り付ける。
- 3 プレート ワツシャは正規の部品を使用すること。

2 カムシャフトのVみぞとベアリングキャップ No.1のマークを合わせる。

3 ギヤのマークとチェーンのマークを合わせカムシャフトに取り付け、ロックワツシャを介してボルトを仮締めしておく。

4 テンシヨナをガスケットを介して締め付け、タイミングを再確認する。

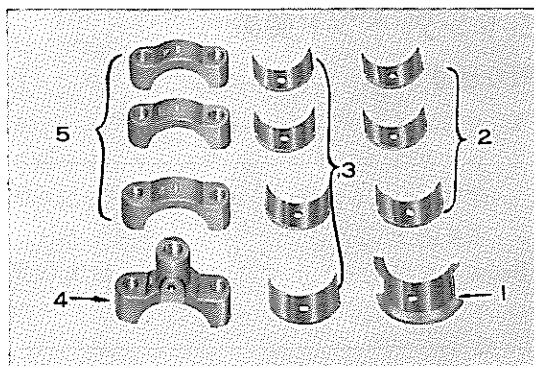
締め付けトルク 300~400kg-cm

5 ロツカシャフトアツセンブリ取り付けの項1を参照してロツカシャフトを取り付ける。

6 タイミングギヤボルトを締め付けロックする。

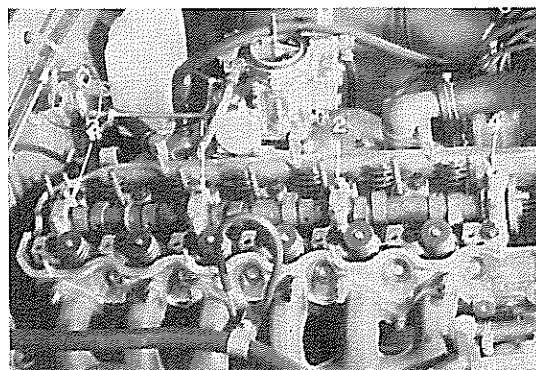
締め付けトルク 650~750kg-cm

7 後の作業は取りはずし作業の逆に行なう。



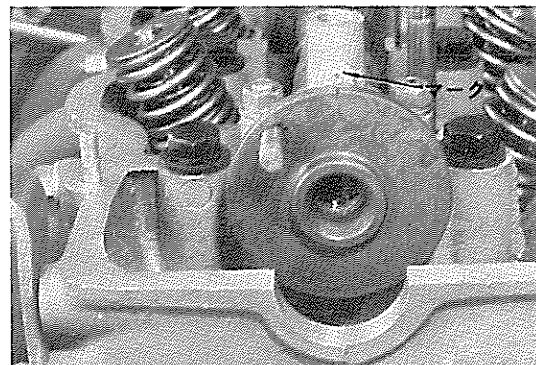
第2-13図 カムシャフトベアリング種類

V4580



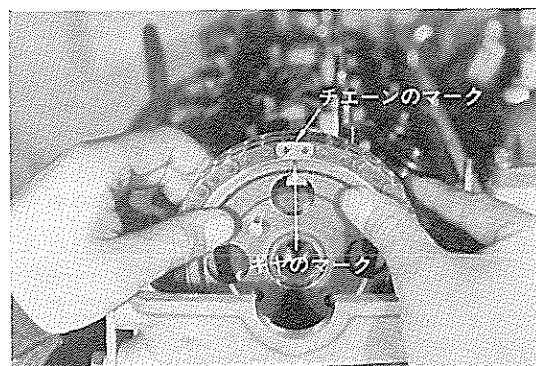
第2-14図 カムシャフト取り付け

C0038



第2-15図 タイミング合わせ

B8965



第2-16図 タイミング合わせ

C0039

## シリンダ ヘッド関係

### 取りはずし

- 1 シリンダ ブロックから冷却水を抜く。
- 2 ロツカ シャフト および カムシャフトを取りはずしの項を参照してカムシャフトを取りはずす。
- 3 アクセルレータ トルク ロッドを取りはずす。

注

トヨグライド付き車は スロットル リンクを切り離す。

- 4 エキゾースト パイプを切り離す。
- 5 デイストリビュータ キャップ、フューエル ホース、ラジエータ ホースを取りはずす。
- 6 ベンチレーション ホース、テンパラチャ センダ ゲージの配線を取りはずす。
- 7 シリンダ ヘッドを取りはずす。

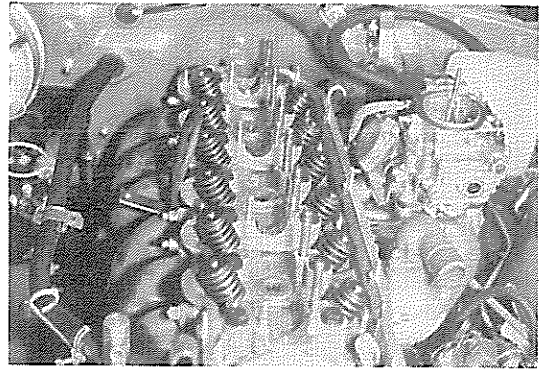
注

ヘッド取り付けボルトをゆるめる場合は右図の順序で平均に2〜3回に分けてゆるめること。

- 8 チューブ(1), ナット(2)9個を取り, インテーク マニホルド(3)を取りはずす。
- 9 エキゾースト マニホルドを取りはずす。

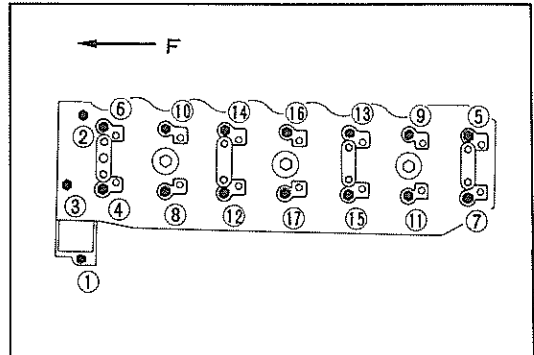
### 分解

- 1 各バルブに覚えマークを付ける。
- 2 SST [09202-43010] を使用して, 各バルブを取りはずす。
- 3 バルブ ステム オイル シールを各ガイド ブシユから取りはずす。



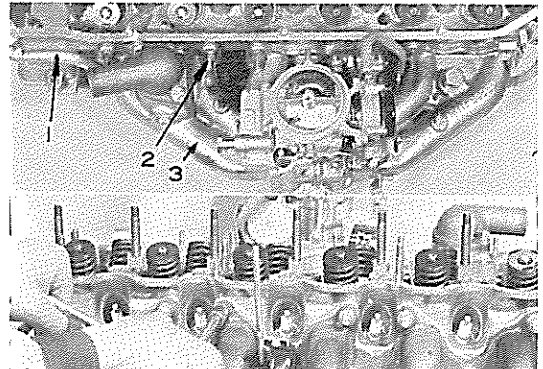
第2-17図 シリンダ ヘッド取りはずし

C0040



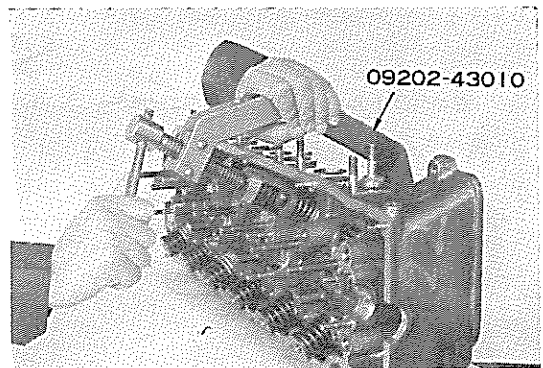
第2-18図 ヘッド ボルトゆるめ順序

G1620



第2-19図 インテーク, エキゾースト マニホルド取りはずし

C0041 C0042



第2-20図 バルブ取りはずし

B8970

## 点 検

各車共通編 第2章「エンジン本体」のシリンダヘッドの項参照。

- 1 シリンダ ヘッドひずみ限度 0.05mm
- 2 マニホールドひずみ限度  
   インテーク 0.2mm  
   エキゾースト 0.4mm
- 3 バルブ ステムとガイド プシユとのすき間限度  
   インテーク 0.06mm  
   エキゾースト 0.07mm  
   すき間基準値  
   インテーク 0.015~0.045mm  
   エキゾースト 0.025~0.060mm
- 4 ガイド プシユ仕上げ内径基準値  
   インテーク 8.01~8.03mm  
   エキゾースト 8.01~8.03mm
- 5 バルブ ヘッド部肉厚  
   限度 インテーク 0.8mm  
   エキゾースト 1.0mm
- 6 コンプレッション スプリング  
   直角度限度 アウタ用 1.9mm  
   インナ用 1.6mm
- 7 バルブ基準長さ  
   インテーク 114.2mm  
   エキゾースト 122.9mm

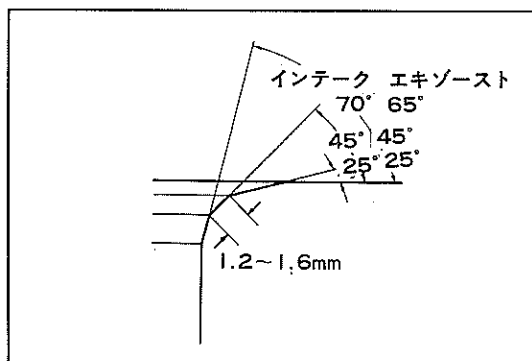
## 組み付け

- 1 ガイド プシユにバルブ(1)、ワツシヤ(2)を取り付ける。
- 2 オイル シール(3)をスプリング(4)で押えて組み付ける。

### 注

- 1 ガイド プシユに固定する前にワツシヤ(2)とオイル シール(3)の下面に0.2~0.5mmのすき間のあることを確認する。
- 2 オイル シールの組み付けは必ずバルブを組み付けた後に行なう。  
   オイル シール長さ  
   インテーク(長)  
   エキゾースト(短)

- 3 スプリング(5)、リテーナ(6)を組み付け、S S T〔09202-43010〕を使用してリテーナ ロックを組み付ける。

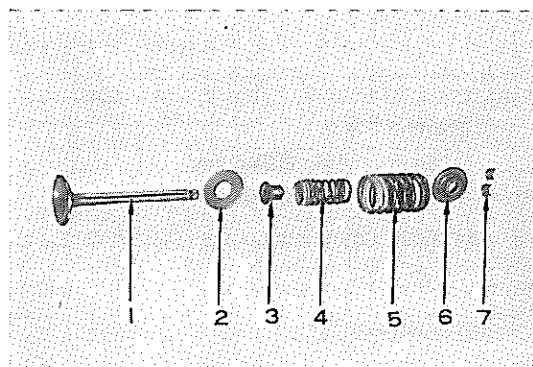


第2-21図 バルブ シート部修正角度

G1623

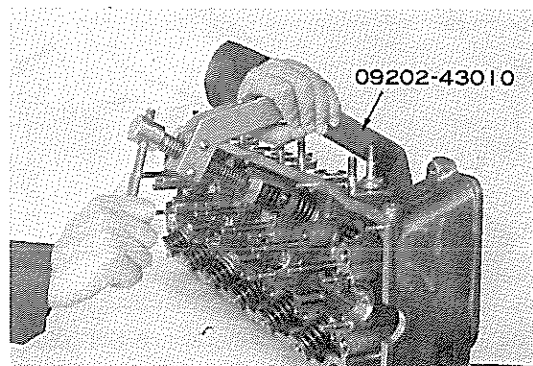
第2-3表 スプリング仕様

|               |     | インナ  | アウタ  |
|---------------|-----|------|------|
| 自由長 (mm)      |     | 46.8 | 48.6 |
| 取り付け長 (mm)    | I N | 38.2 | 41.7 |
|               | E X | 38.6 | 42.1 |
| 取り付け荷重 (kg)   | I N | 11.7 | 28.7 |
|               | E X | 11.2 | 27.0 |
| 取り付け荷重限度 (kg) | I N | 9.4  | 23.0 |
|               | E X | 9.0  | 21.6 |



第2-22図 バルブ組み付け順序

V4560



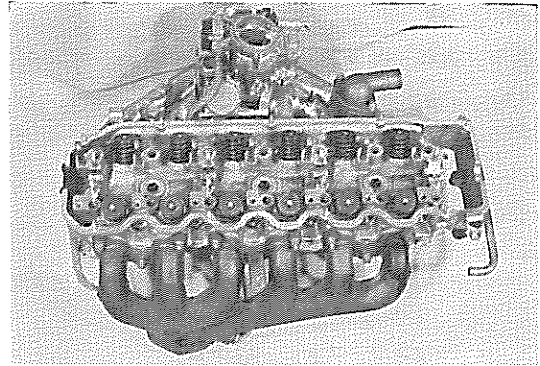
第2-23図 バルブ組み付け

B8970

- 4 エキゾースト マニホールドを取り付ける。
- 5 インテーク マニホールドを取り付ける。

注

上部6本のスタッド ボルトには、シール パツキン No.5を塗布すること。



第2-24図 マニホールド取り付け

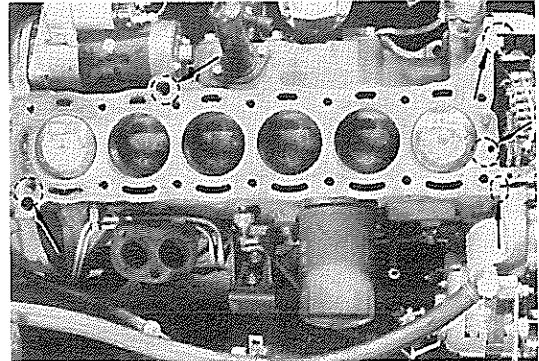
C0043

取り付け

- 1 シール パツキン No.5 を右図の個所に塗布しガスケットを取り付ける。
- 2 シリンダ ヘッドを取り付ける。

注

シリンダ ブロック上面に、ストレート ピンが前後にはいつているのでヘッドをすべらせないこと。



第2-25図 シール パツキン塗布

B8972

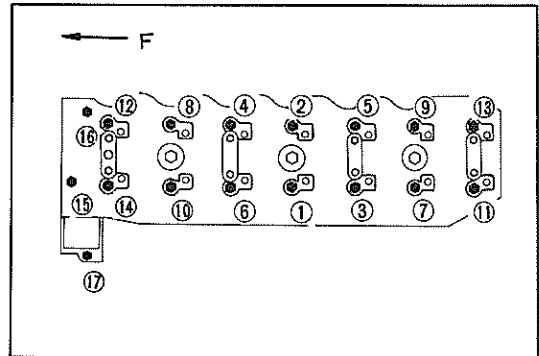
- 3 シリンダ ヘッド ボルトを右図の順序で平均に2～3回に分けて締め付ける。

締め付けトルク

8mm 150～220kg-cm

12mm 750～850kg-cm

- 4 後の作業は取りはずし作業の逆に行なう。  
(カムシャフトおよび ロツカ シャフト取り付けの項を参照)



第2-26図 ヘッド ボルト締め付け順序

G1620

クランクシャフト フロント オイル シール

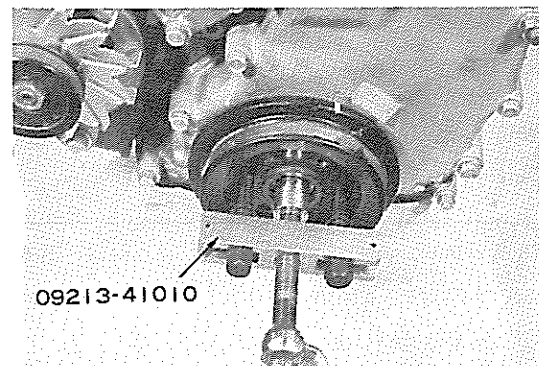
取りはずし

- 1 ラジエータ, ファン シユラウド, ファン, V ベルトを取りはずす。

注

トヨグライド車はオイル クーラ 用ホースを取りはずす。

- 2 ダンパ取り付けボルトをはずし SST〔09213-41010〕を使用してダンパを取りはずす。



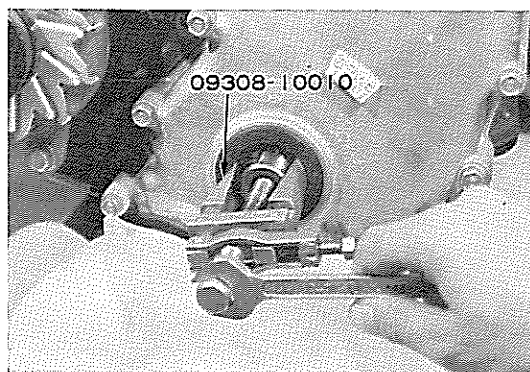
第2-27図 ダンパ取りはずし

C0044

- 3 S S T〔09308-10010〕を使用してオイルシールを取りはずす。

### 取り付け

- 1 オイルシールリップ部に MP グリースを塗布して取り付ける。
- 2 ダンパを取り付ける。  
締め付けトルク 950~1050kg-cm
- 3 V ベルトを取り付ける。  
たわみ量 13~20mm (張力 12kg)  
冷却水容量 10.8ℓ



第2-28図 オイルシール取りはずし

C0045

## クランクシャフト リヤ オイルシール

### 取りはずし

- 1 ピットマンアームおよびアイドラアームをリレーロッドから S S T〔09611-20013〕を使用して切り離す。
- 2 オイルパンを取りはずす。

#### 注

エンジンフロントマウンティングを切り離しトランスミッション前方にジャッキをあてエンジンをあげる。

- 3 トランスミッションを取りはずす。(第8章トヨグライド取りはずし, 第9章トランスミッション取りはずしの項参照。)
- 4 フライホイールまたは、ドライブプレートを取りはずす。
- 5 リテーナを取りはずす。
- 6 リテーナからオイルシールを取りはずす。

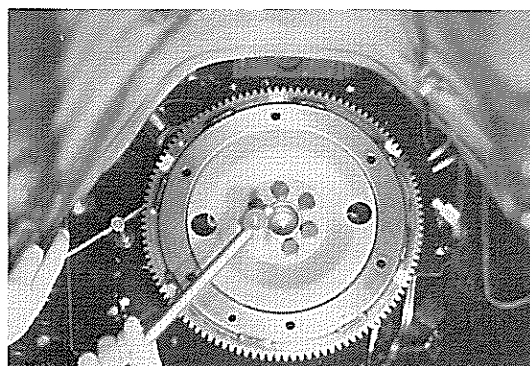
### 組み付け

- 1 オイルシールを S S T〔09223-41010〕を使用して、リテーナに打ち込む。

#### 注

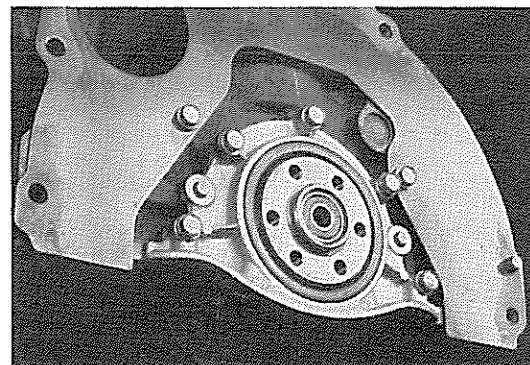
打ち込み後、シールのリップ部にキャツル MP グリースを塗布すること。

- 2 リテーナをシリンダブロックに組み付ける。



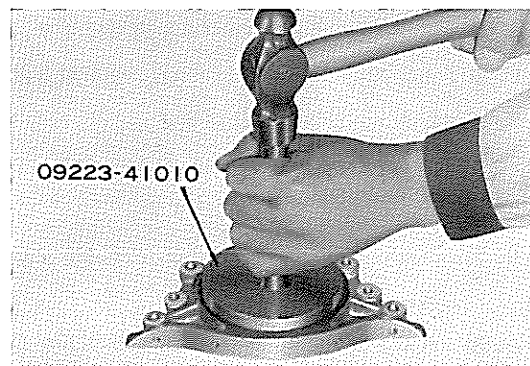
第2-29図 ドライブプレート取りはずし

C0046



第2-30図 リテーナ取りはずし

B8984



第2-31図 リヤオイルシール打ち込み

V4559

- 3 フライホイール または ドライブ プレート を 取り付ける。

締め付けトルク

フライホイール 570～630kg-cm

ドライブ プレート 450～600kg-cm

- 4 クラッチ ディスク および カバー を 取り付ける。

### 取り付け

取りはずし作業の逆に行なう。

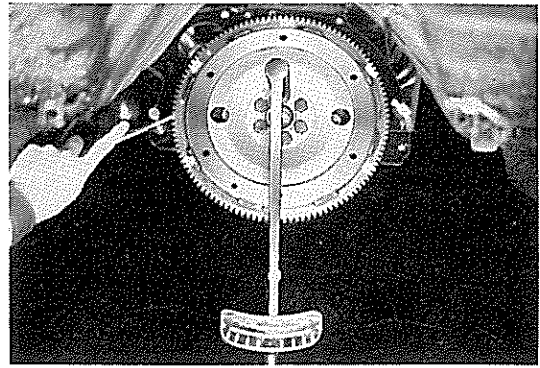
(第8章トヨグライド取り付け, 第9章トランスミッション取り付けの項参照)

- 1 リレー ロッド取り付け

締め付けトルク 500～700kg-cm

注

オイル パン取り付け時, チェーン カバーとブロック およびブロックとリテーナの継ぎ目にシール パツキン No.5 を塗布すること。



第2-32図 ドライブ プレート 取り付け

C0047

- 2 オイル量

オイル量 5.2ℓ

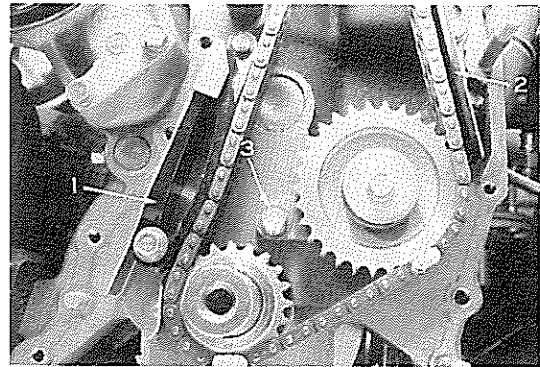
- 3 オート フルード量

オート フルード量 6.4ℓ

## タイミング チェーン および ポンプ ドライブ シャフト 関係

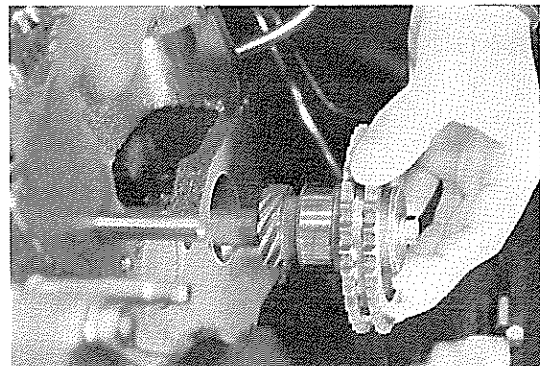
### 取りはずし

- 1 クランクシャフト フロント オイル シール 取りはずしの項 1～2 を参照してダンパを取りはずす。
- 2 ピストン および コネクティング ロッド 取りはずしの項 1～4 を参照してオイル パン およびシリンダ ヘッドを取りはずす。
- 3 タイミング チェーン カバーを取りはずす。
- 4 タイミング チェーン ダンパ(1), (2)を取りはずし, チェーンを取りはずす。
- 5 ポンプ ドライブ シャフトを取りはずす。
  - (1) オイル ポンプを取りはずす。
  - (2) フューエル ポンプ および デイストリビュータを取りはずす。
  - (3) ボルト(3)を取り ドライブ シャフトを取りはずす。 (第2-33図)



第2-33図 取りはずし箇所

B8979



第2-34図 ポンプ ドライブ シャフト 取りはずし

B8980

## 点 検

各車共通編 第2章「エンジン本体」のタイミングチェーンの項参照。

### 1 タイミングチェーン伸び点検、調整(車上)

- (1) 伸びの点検方法はチェーンを充分張つた状態(チェーンテンションを取り付けた状態)でクランクシャフトダンパのVみぞとタイミングチェーンカバーの0°を正回転させて一致させたとき(No.1シリンダ圧縮上死点)、カムシャフトフランジタイミングみぞ(1)がカムシャフトベアリングキャップNo.1の4mm穴(2)に対してどの位置にあるかを点検する。

#### 注

Vみぞが4mm穴の中心付近にあればチェーンの伸びはなく良好である。4mm穴の中心より離れた位置にあれば次のように調整する。

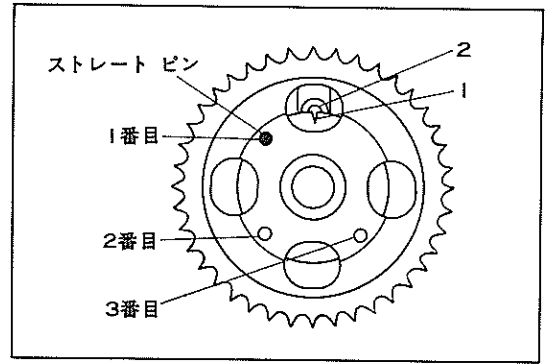
- (2) 伸びの調整方法はチェーンを張つた状態でカムシャフトベアリングキャップNo.1の4mm穴の中央とカムシャフトフランジのVみぞが一致するようにクランクする(必ずエンジン正回転方向にクランクする)。このときクランクシャフトダンパのVみぞがタイミングチェーンカバーにあるマークよりどの程度遅れているかを目盛りから判断する。

- ① クランクシャフトダンパのVみぞが3~9°遅れている場合はカムシャフトタイミングギヤ取り付けボルト(左ネジ)をゆるめ、カムシャフトタイミングギヤのストレートピン穴を2番目の穴にかん合する。

(第2-36図)

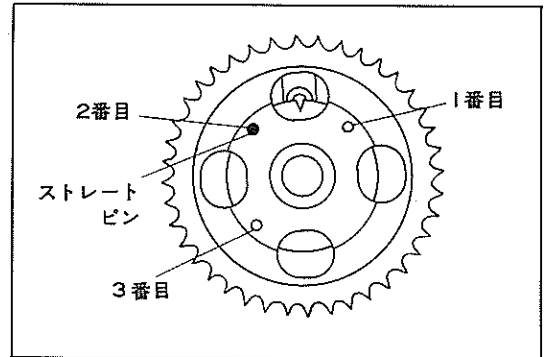
- ② 9~15°遅れている場合は3番目の穴にかん合する。(第2-37図)

- ③ 15°以上遅れている場合はチェーン、カムシャフトタイミングギヤ、ク



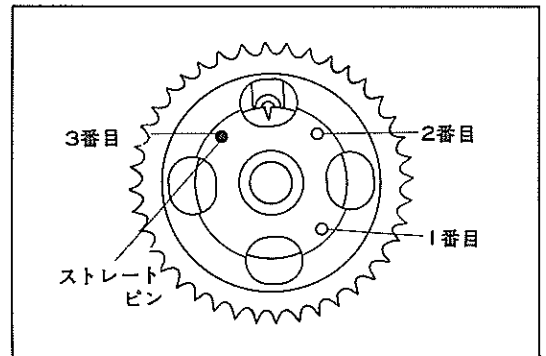
第2-35図 タイミングギヤトルク穴

G0903



第2-36図 3~9°遅れている場合

G1626



第2-37図 9~15°遅れている場合

G1627

クランクシャフトタイミングギヤを交換する。

#### 注

- クランクシャフトダンパのVみぞをチェーンカバーの0目盛りに合わせてギヤを取り付けること。
- カムシャフトギヤにある3個のストレートピン穴はおのおのバルブタイミングがクランクシャフトに対して6°ずつ進んでいる。またカムシャフトベアリングキャップNo.1の4mm穴の幅はクランク角度で12°に相当する。

2 各ギヤの摩耗，損傷を点検

注

ギヤにチェーンを取り付けローラ部外径を測定する。

クランクシャフト タイミング

ギヤ限度 64.9mm  
 ポンプ ドライブ シャフト ギヤ限度 95.9mm  
 カムシャフト タイミング ギヤ限度 126.0mm

3 ポンプ ドライブ シャフト

- (1) ポンプ ドライブ シャフトのスラストすき間を測定しスラストすき間が限度を越える場合は，スラスト プレートを交換する。

スラストすき間限度 0.3mm  
 スラストすき間基準値 0.06～0.13mm

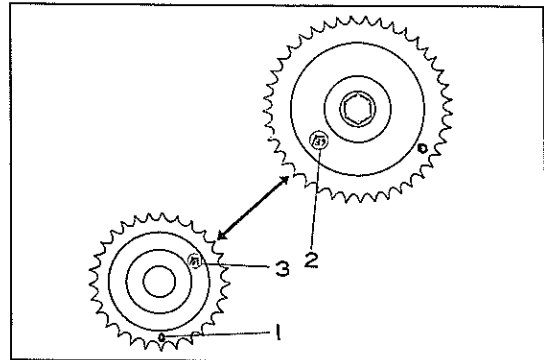
- (2) デイストリビュータ ドライブ ギヤおよびオイル ポンプ ドライブ ギヤを点検し，摩耗，損傷のある場合は交換する。
- (3) ポンプ ドライブ シャフトのジャーナルを点検して損傷，偏摩耗（だ円，テーパ度0.01mm 以上）等不良の場合は交換する。

4 バイブレーション ダンパ摩耗，損傷を点検する。

ダンパ No.1 肉厚限度 4.0mm  
 ダンパ No.2 肉厚限度 5.0mm

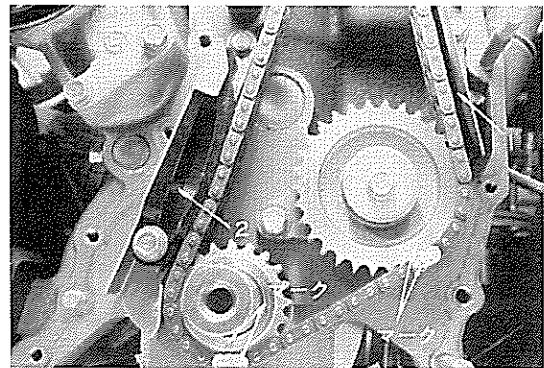
取り付け

- 1 ポンプ ドライブ シャフトを取り付ける。  
 スラスト プレート締め付けトルク 100～160kg-cm
- 2 クランクシャフト タイミング ギヤ，ポンプ ドライブ シャフト ギヤのⓂおよび○マークを右図のような位置にする。（トヨタ マークを向かい合わせる。）
- 3 チェーンのマークと各ギヤの○マークとを合わせ，チェーンを取り付ける。
- 4 バイブレーション ダンパ No.2 (1)，チェーン ダンパ(2)を取り付け，ひもでチェーンを結わえておく。
- 5 チェーン カバーを取り付ける。  
 締め付けトルク  
 8mm ボルト 100～160kg-cm  
 10mm ボルト 190～310kg-cm
- 6 オイル パンを取り付ける。  
 締め付けトルク  
 オイル パン シリンダ ブロツク 40～70kg-cm



第2-38図 ギヤ取り付け位置

G0905



第2-39図 タイミング合わせ

B8979

7 ダンパを取り付ける。

締め付けトルク 9.50～1050kg-cm

## ピストン、コネクティング ロッド関係

### 取りはずし

- シリンダ ヘッド 取りはずしの項 1～7を参照して、シリンダ ヘッドを取りはずす。
- ピットマン アームおよびアイドラ アームをリレー ロッドからS S T〔09611-20013〕を使用して切り離す。
- スチフナ プレートおよびクラッチ アンダカバーを取りはずす。
- エンジン フロント マウンテイングを切り離しトランスミッション前方にジャッキをあてエンジンをあげてオイル パンを取りはずす。
- アウトレット パイプ(2)を取り、オイル ポンプ(1)を取りはずす。
- コネクティング ロッド キャップを取り、ピストンをシリンダ ヘッド側に抜き出す。

#### 注

コネクティング ロッド、キャップ、ベアリングの組み合わせが変わらないよう仮組み付けをし、コネクティング ロッドおよびピストンには、シリンダ順にマークをつけておくこと。

### 分解、点検、組み付け

各車共通編 第2章「エンジン本体」のピストン、ピストン リングの項参照。

第2-4表 ピストンとリングのすき間

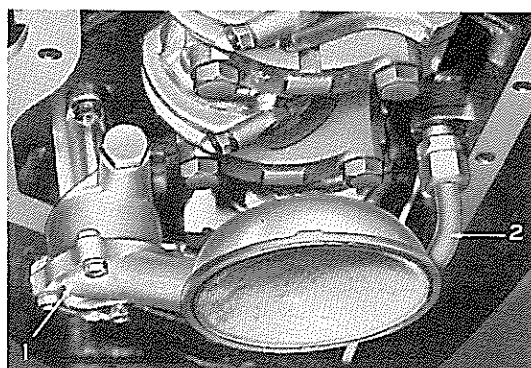
|                   | 合い口すき間<br>基準値(mm) | みぞのすき間<br>基準値(mm) |
|-------------------|-------------------|-------------------|
| コンプレッション<br>No. 1 | 0.15～0.35         | 0.03～0.07         |
| コンプレッション<br>No. 2 | 0.15～0.35         | 0.02～0.06         |

- ピストン クリアランス **0.05～0.07mm**
- ブシュとピンとの油すき間  
限度 **0.015mm**  
基準値 **0.005～0.011mm**
- コネクティング ロッドの曲がり、ねじれ  
曲がり限度(100mmにつき) **0.15mm**  
ねじれ限度(100mmにつき) **0.15mm**



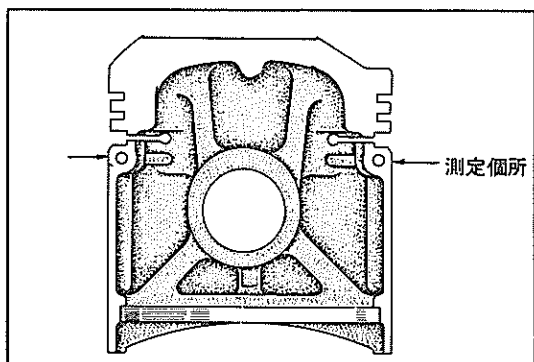
第2-40図 リレー ロッド切り離し

C0048



第2-41図 オイル ポンプ取りはずし

B0255



第2-42図 ピストン外径測定箇所

G9225

- コネクティング ロッド 大端部 スラストすき間  
限度 **0.3mm**  
基準値 **0.160～0.296mm**
- コネクティング ロッド大端部油すき間  
限度 **0.08mm**  
基準値 **0.021～0.053mm**

## 取り付け

- 1 ピストン リングをピストンに組み付ける。

### 注

- 1 合い口位置に注意すること。
- 2 リング表面に符号が打刻されているのでこの面を上側に向けること。

- 2 ピストン リング コンプレツサを使用して、ピストンをシリンダ ブロックにそ入する。

### 注

- 1 コネクティング ロッド ベアリングを落とさないように注意する。
- 2 ピストンのフロント マークに注意すること。

- 3 ベアリング キャップを締め付け、スラストすき間を点検する。

|           |               |
|-----------|---------------|
| 締め付けトルク   | 420~480kg-cm  |
| スラストすき間限度 | 0.3mm         |
| 基準値       | 0.160~0.296mm |

### 注

ロッドとキャップの打刻マークを合わせる。

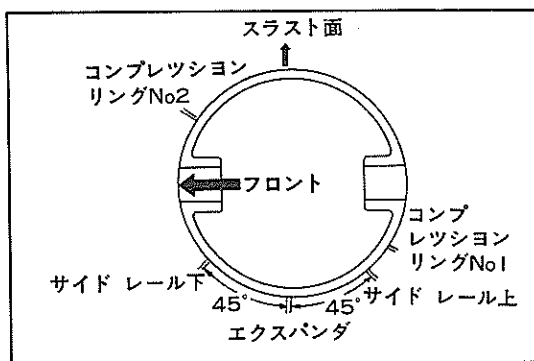
- 4 オイル ポンプを取り付ける。
- 5 オイル パンを取り付ける。
 

|                 |              |
|-----------------|--------------|
| 締め付けトルク         | 40~70kg-cm   |
| ドレーン プラグ締め付けトルク | 350~450kg-cm |
- 6 クラッチ アンダ カバー および スチフナ プレートを取り付ける。
- 7 リレー ロッドをアイドル アームおよびピットマン アームに取り付ける。
 

|         |              |
|---------|--------------|
| 締め付けトルク | 500~700kg-cm |
|---------|--------------|
- 8 シリンダ ヘッドを取り付ける。  
(シリンダ ヘッド取り付けの項 1~4 参照)
 

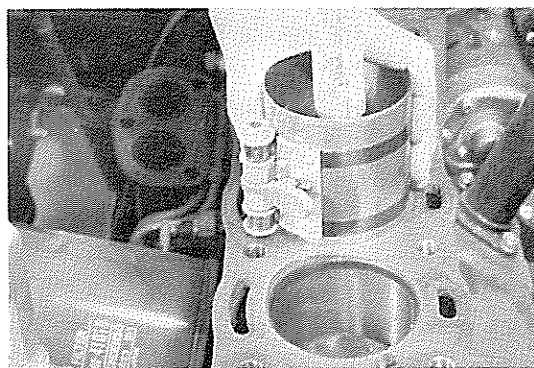
|         |              |
|---------|--------------|
| 締め付けトルク | 750~850kg-cm |
|---------|--------------|
- 9 エンジン オイルを注入する。
 

|      |      |
|------|------|
| オイル量 | 5.2ℓ |
|------|------|



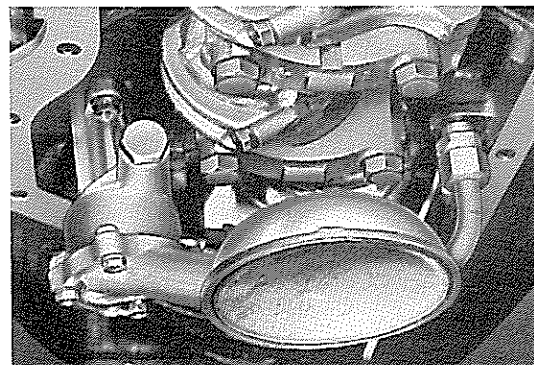
第2-43図 リング合い口位置

G0987



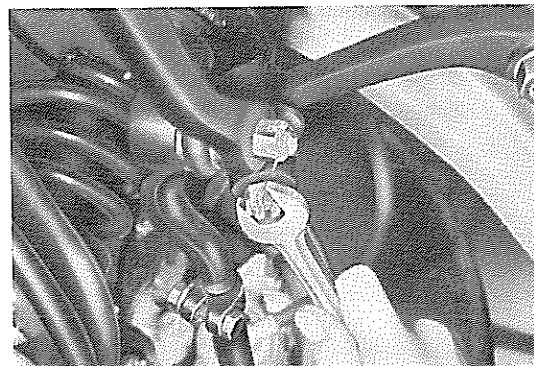
第2-44図 ピストン取り付け

B8977



第2-45図 オイル ポンプ取り付け

B0255



第2-46図 リレー ロッド取り付け

C0049

## シリンダ ブロツクおよび クランクシャフト関係

### 取りはずし

#### 注

- 1 フェンダ カバーを使用し、フェンダをおおい塗装面等に傷をつけないようにすること。
- 2 ブレーキフルード、バッテリー液、不凍液等をボデー塗装面等に付着させないこと。

- 1 エンジンフードを取りはずす。
- 2 バッテリからスタータケーブルを取りはずす。
- 3 ラジエータグリルおよびセンタパネルを取りはずす。(矢印箇所)
- 4 冷却水を抜きファンシユラウドおよびラジエータを取りはずす。
- 5 デイストリビュータ、オールタネータインタークマニホルド、ヘッドカバー、オイルプレツシャセンダゲージから各配線を切り離す。
- 6 ホース(1)、(2)を取りはずす。
- 7 デイストリビュータキャツプ(4)を取りはずす。
- 8 フューエルホース(5)を取りはずす。
- 9 アクセルレータトルクロツドを取りはずす。
- 10 エンジンマウンテイングを取りはずす。
- 11 トランスミツションシフトレバーを取りはずす。(第8、9章トヨグライドおよびトランスミツション取りはずしの項参照)

#### 注

- 1 コンソールボックスを取りはずす。
- 2 トヨグライド車は、コントロールロツドを切り離す。

下回りから次のものを取りはずす。

- 12 プロペラシャフトを取りはずす。

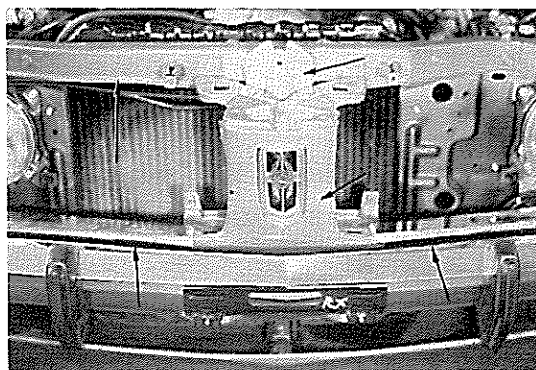
#### 注

トランスミツションオイルが出てくるのでSST (09325-20010)を使用すること。

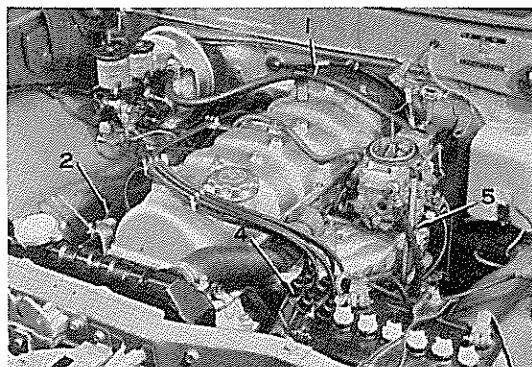
- 13 エキゾーストパイプおよびブラケツト(7)を切り離す。
- 14 スピードメータケーブル(8)、ブラケツト(9)を取りはずしサポート(10)を取りはずす。
- 15 チェーンブロツクを使用して、エンジンウイズトランスミツションを車両から取りはずす。

#### 注

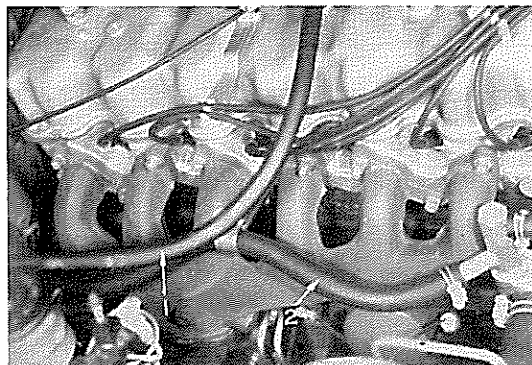
サポート(10)を取りはずす時にはミツション下部にあって木をして、ジャツキをかけた後サポートを取りはずすこと。



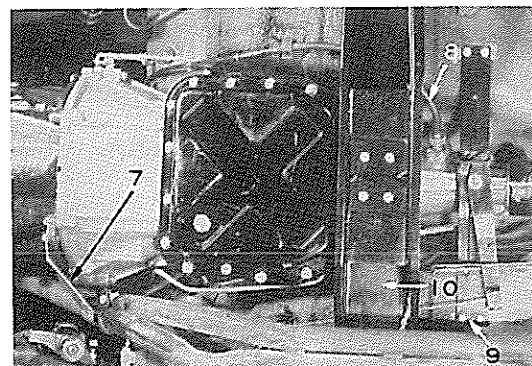
第2-47図 ラジエータグリルセンタパネル  
取りはずし C0115



第2-48図 エンジンルーム内取りはずし C0051



第2-49図 エンジン右側取りはずし C0050



第2-50図 下回り取りはずし C0052

**分解, 点検, 組み付け**

各車共通編 第2章「エンジン本体」の項参照。

**取り付け**

取りはずし作業の逆に行なう。

取り付け後に次の作業を行なう。

- 1 エンジン オイル, 冷却水を注入する。

エンジン オイル      5.2ℓ

冷却水                    10.8ℓ

**注**

- 1 エンジン オイルはキャツスル モータ オイル スペシャルを使用すること。
- 2 冷却水は四季を通じてキャツスル ロングライフ クーラントを使用すること。

- 2 オートマテイツク トランスミッション フルードを注入する。

フルード量      6.4ℓ

**注**

- 1 キャツスル オート フルード スペシャル を使用すること。
- 2 マニュアル トランスミッション車は オイル量 を点検すること。

- 3 エンジン調整

各車共通編 第1章「エンジン調整」の項参照。

**注**

- 1 エンジン調整後, エンジン オイルのレベルを再確認する。
- 2 エンジン オイル, 冷却水の漏れの有無を点検する。
- 3 ボデー およびフレームとワイヤ ハーネス, エキゾースト パイプ等の接触の有無を点検する。

|  |                |                |
|--|----------------|----------------|
|  |                | M              |
| V      ベ      ル      ト      た      わ      み                                    |                | 13~20mm (12kg) |
| ポ      イ      ン      ト      ギ      ヤ      ツ      プ                             |                | 0.4~0.5mm      |
| カ      ム      ク      ロ      ー      ジ      ン      グ      ア      ン      グ      ル |                | 41°            |
| イ      グ      ニ      ツ      シ      ョ      ン      タ      イ      ミ      ン      グ |                | 8°             |
| アイドル回転   | マニュアルトランスミッション | 600rpm         |
|  | トヨグライド (Dレンジ)  |                |
| バキユーム<br>(アイドル回転時)   | マニュアルトランスミッション | 400mmHg以上      |
|  | トヨグライド         | 380mmHg以上      |