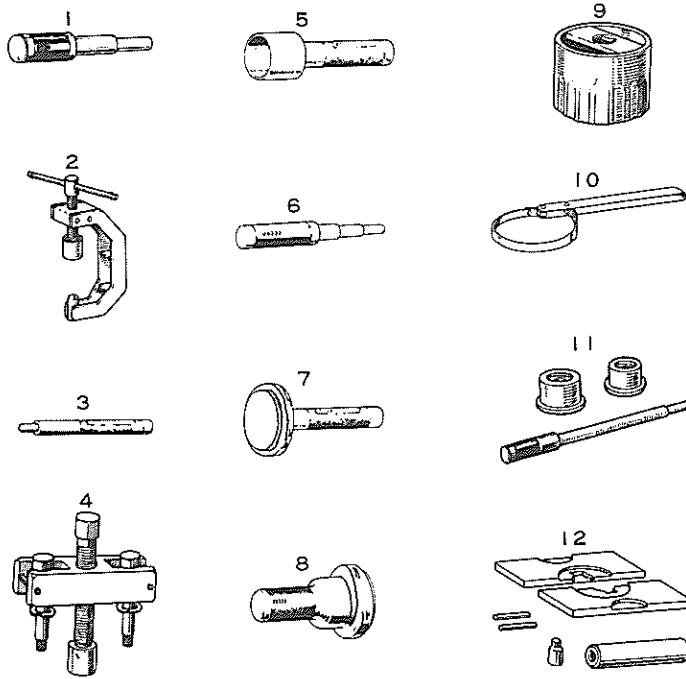


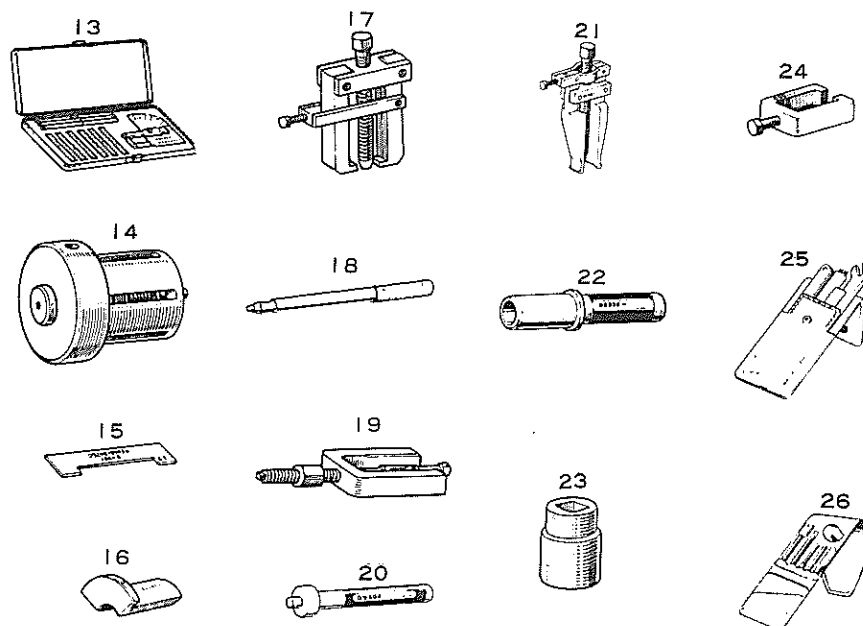
SST 一覧表

エンジン関係.....	19-2
クラッチ, トランスミッション	
プロペラ シャフト関係	19-4
デифアレンシヤル関係.....	19-6
リヤ アクスル, サスペンシヨソ関係	19-7
フロント アクスル, サスペンシヨソ関係	19-8
ステアリング関係.....	19-9
ブレーキ関係.....	19-10
ボデー関係.....	19-11

エンジン関係

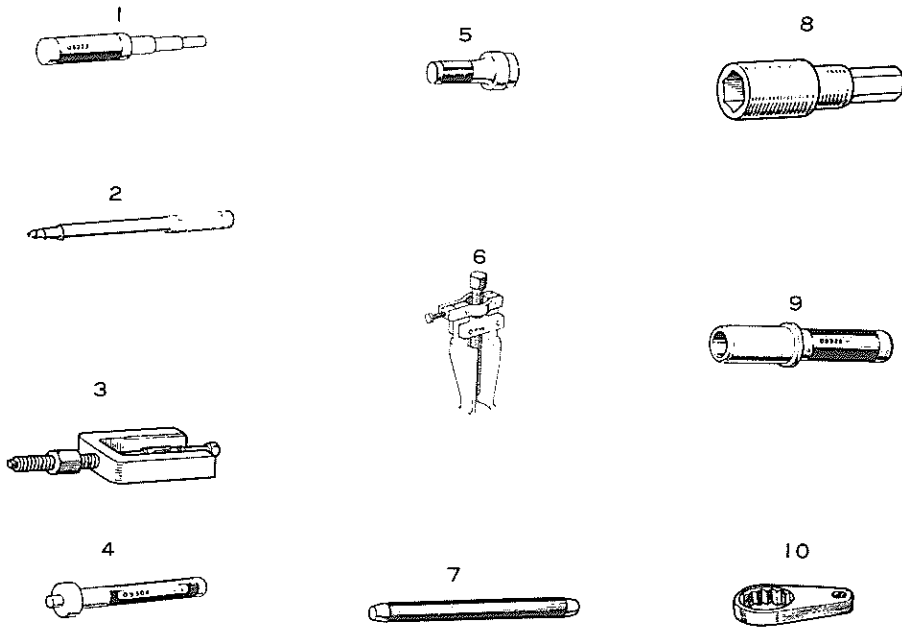


- | | | |
|----|-------------|--|
| 1 | 09201-60010 | リムーバ アンド リプレーサ, バルブ ガイド プシユ |
| 2 | 09202-43010 | コンプレツサ, バルブ スプリング |
| 3 | 09212-41010 | リプレーサ, ディストリビュータ シャフト プシユ (M) |
| 4 | 09213-31020 | ブラー, クランクシャフト プーリ (8mm×8mm) (6R, 18R系) |
| | 09213-41010 | ブラー, クランクシャフト ダンパ (8mm×10mm) (M) |
| 5 | 09214-41010 | リプレーサ, クランクシャフト ダンパ アンド ギヤ |
| 6 | 09222-30010 | リムーバ アンド リプレーサ, コネクティング ロツド プシユ |
| 7 | 09223-41010 | リプレーサ, クランクシャフト リヤ オイル シール |
| 8 | 09223-50010 | リプレーサ, クランクシャフト フロント オイル シール |
| 9 | 09228-22020 | レンチ, オイル クリーナ (6R, 18R系) |
| | 09228-44010 | レンチ, オイル クリーナ (M) |
| 10 | 09228-22021 | レンチ, オイル クリーナ (6R, 18R系) |
| 11 | 09233-33010 | リプレーサ, ポンプ ドライブ シャフト ベアリング (6R, 18R系) |
| | 09233-41010 | リプレーサ, ポンプ ドライブ シャフト ベアリング (M) |
| 12 | 09236-36010 | ツール, ウォータ ポンプ オーバーホール |

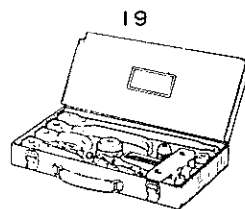
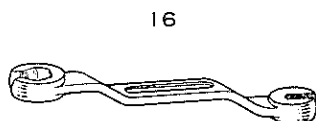
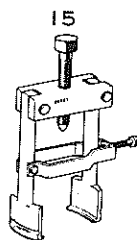
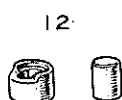
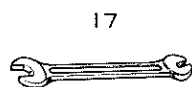
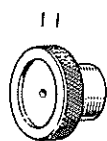


- | | | |
|----|-------------|----------------------------------|
| 13 | 09240-00010 | ゲージ セツト, キャブレタ アジャスト |
| 14 | 09240-41050 | ツール, メーン ジェット ガイド センタリング (18R-B) |
| 15 | 09240-34030 | ゲージ, フロート レベル (18R-B) |
| 16 | 09243-41010 | アダプタ, キャブレタ アジャスト ゲージ (M) |
| 17 | 09286-46011 | ブラー (オールタネータ用) |
| 18 | 09301-20020 | ツール, クラツチ ガイド |
| 19 | 09303-35010 | ブラー, インプツト シヤフト フロント ベアリング |
| 20 | 09304-30012 | リプレーサ, インプツト シヤフト フロント ベアリング |
| 21 | 09308-10010 | ブラー, オイル シール |
| 22 | 09325-20010 | プラグ, トランスミツション オイル |
| 23 | 09816-30010 | ソケツト, オイル プレツシヤ スイツチ |
| 24 | 09611-20013 | ブラー, タイ ロツド エンド |
| 25 | 09850-00030 | アジャスト キツト, エンジン |
| 26 | 09860-11010 | ドライバ セツト, キャブレタ |

クラッチ, トランスミッション, プロペラ シャフト関係

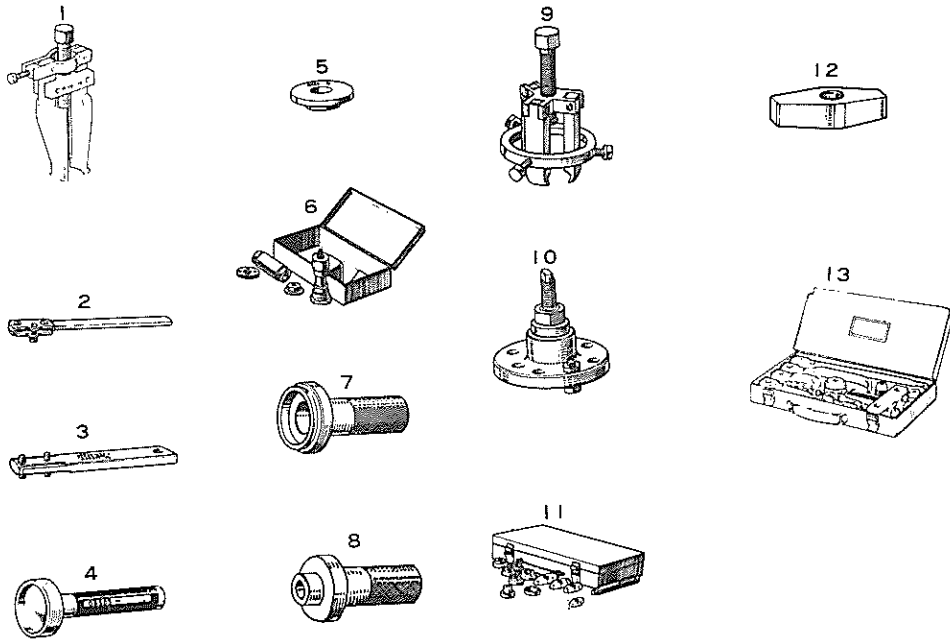


- | | | |
|----|-------------|--|
| 1 | 09222-30010 | リムーバ アンド リプレーサ, コネクティング ロッド プッシュ (エンジンと共用) |
| 2 | 09301-20020 | ツール, クラッチ ガイド (エンジンと共用) |
| 3 | 09303-35010 | ブラー, インプット シャフト フロント ベアリング (エンジンと共用) |
| 4 | 09304-30012 | リプレーサ, インプット シャフト フロント ベアリング (エンジンと共用) |
| 5 | 09307-30010 | リプレーサ, エクステンション ハウジング プッシュ (エンジンと共用) |
| 6 | 09308-10010 | ブラー, オイル シール (エンジンと共用) |
| 7 | 09311-20011 | シャフト, カウンタ ギヤ ニードル ローラ ガイド〔3段〕 |
| 8 | 09313-30020 | ソケット, デイテント ボール プラグ〔4段〕 |
| 9 | 09325-20010 | プラグ, トランスミッション オイル (エンジンと共用) |
| 10 | 09326-20010 | レンチ, アウトプット シャフト ナット (36mm)〔3段〕 |
| | 09326-20020 | レンチ, アウトプット シャフト ナット (41mm)〔3段〕 |



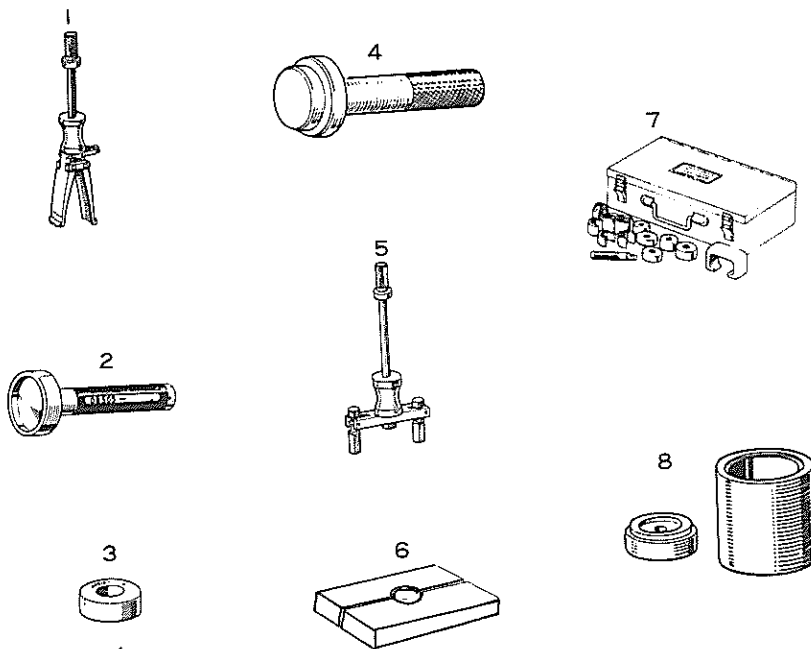
- | | | |
|----|-------------|---|
| 11 | 09331-30010 | ゲージ, スピード センサ エア ギヤツブ (ESC用) |
| 12 | 09332-30010 | アダプタ, ユニバーサル ジョイント |
| 13 | 09506-30010 | リプレーサ, デイフアレンシヤル ドライブ ピニオン リヤ ベアリング コーン |
| 14 | 09515-20010 | リプレーサ, リヤ アクスル シヤフト ベアリング〔4段〕 |
| 15 | 09602-35011 | ブラー, フロント アクスル インナ ベアリング〔4段〕 |
| 16 | 09751-30010 | レンチ, ブレーキ チューブ ユニオン ナット |
| 17 | 09922-00010 | スパナ(5×12) |
| 18 | 09905-00010 | エクスパンダ, スナツブ リング |
| 19 | 09950-20010 | ブラー, ユニバーサル |

デифアレンシヤル関係



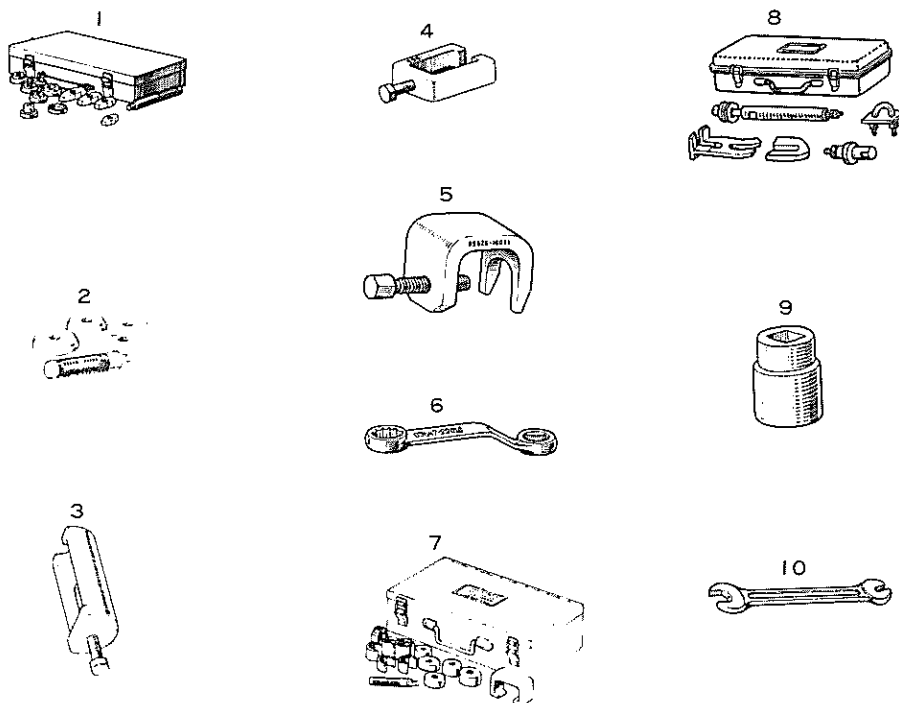
- | | | |
|----|-------------|--|
| 1 | 09308-10010 | ブラー, オイル シール (エンジンと共用) |
| 2 | 09330-00020 | ツール, コンパニオン フランジ ホールディング |
| 3 | 09504-00010 | レンチ, デイファレンシヤル サイド ベアリング アジャステイング ナット |
| 4 | 09505-20010 | リブレーサ, デイファレンシヤル サイド ベアリング |
| 5 | 09506-30010 | リブレーサ, ドライブ ピニオン リヤ ベアリング (トランスミッションと共用) |
| 6 | 09530-20020 | ゲージ, デイファレンシヤル ドライブ ピニオン アジャスト
(RX系車 除くバン, ワゴン) |
| | 09530-30011 | ゲージ, デイファレンシヤル ドライブ ピニオン アジャスト (MX系車, バン, ワゴン) |
| 7 | 09554-22010 | リブレーサ, デイファレンシヤル オイル シール (RX系車 除くバン, ワゴン) |
| 8 | 09554-30011 | リブレーサ, デイファレンシヤル オイル シール (MX系車, バン, ワゴン) |
| 9 | 09556-22010 | リムーバ, ドライブ ピニオン フロント ベアリング |
| 10 | 09557-22010 | リムーバ アンド リブレーサ, コンパニオン フランジ |
| 11 | 09608-20010 | リブレーサ, デイファレンシヤル サイド ベアリング |
| | 09608-30010 | リブレーサ, デイファレンシヤル サイド ベアリング |
| 12 | 09608-30030 | リムーバ, デイファレンシヤル ドライブ ピニオン フロント ベアリング |
| 13 | 09950-20010 | ブラー, ユニバーサル (トランスミッションと共用) |

リヤ アクスル, サスペンション関係



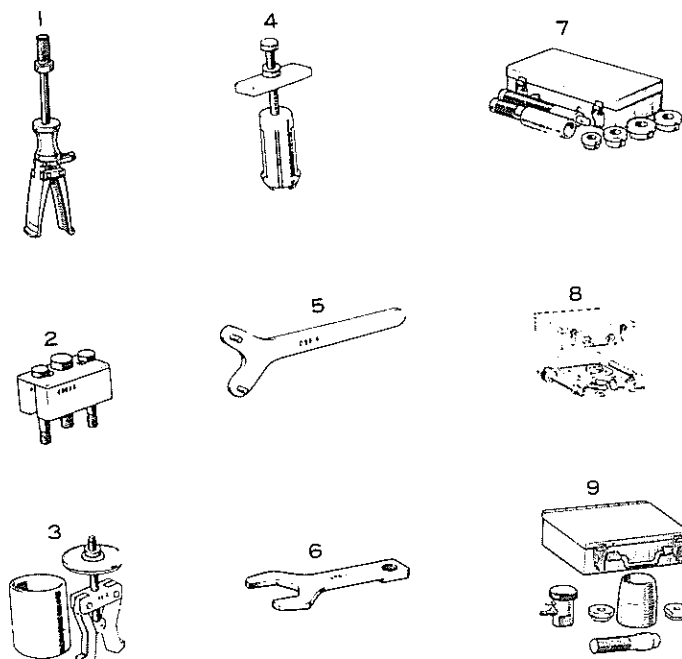
- | | | |
|---|-------------|--|
| 1 | 09308-00010 | ブラー, オイル シール |
| 2 | 09505-20010 | リブレーサ, リヤ アクスル シャフト オイル シール (デифアレンシヤルと共用) |
| 3 | 09515-20010 | リブレーサ, リヤ アクスル シャフト ベアリング (トランスミッションと共用) |
| | 09515-21010 | リブレーサ, リヤ アクスル シャフト ベアリング |
| 4 | 09517-30010 | リブレーサ, リヤ アクスル シャフト オイル シール |
| 5 | 09520-00010 | ブラー, リヤ アクスル シャフト |
| 6 | 09527-20011 | リムーバ, リヤ アクスル シャフト ベアリング (RX系車 除くバン, ワゴン) |
| | 09527-21011 | リムーバ, リヤ アクスル シャフト ベアリング (MX系車, バン, ワゴン) |
| 7 | 09710-30020 | ツール セット, サスペンション ブシュ |
| 8 | 09716-30010 | リムーバ アンド リブレーサ コントロール アーム ブシュ |

フロント アクスル, サスペンション関係



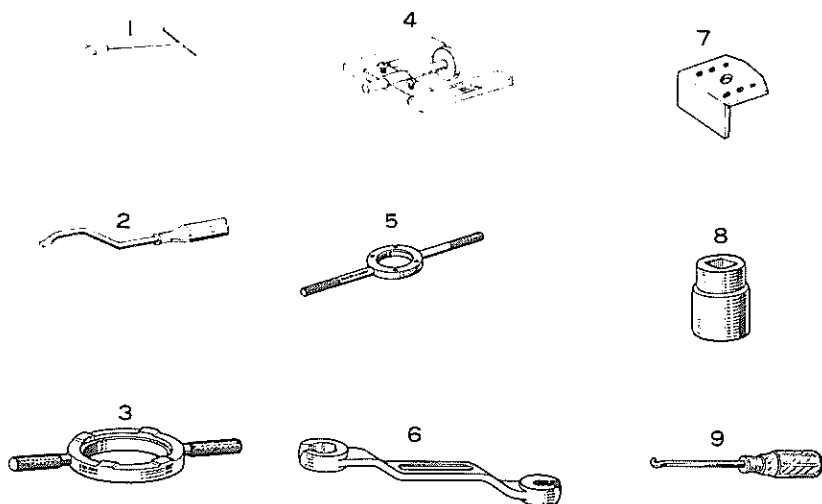
- | | | |
|----|-------------|--|
| 1 | 09608-20010 | リブレーサ セット, フロント ハブ ベアリング (デифアレンシャルと共用, R X系車) |
| 2 | 09608-30020 | リブレーサ セット, フロント ハブ ベアリング (MX系車) |
| 3 | 09610-20011 | ブラー, ビットマン アーム |
| 4 | 09611-20013 | ブラー, タイ ロツド エンド |
| | 09611-20020 | ブラー, タイ ロツド エンド (エンジンと共用) |
| 5 | 09628-10011 | ブラー, ボール ジョイント |
| 6 | 09647-22010 | レンチ, アツバ シャフト ボルト |
| 7 | 09710-22020 | ツール セット, フロント サスペンション プシユ |
| 8 | 09727-22011 | コンプレツサ, フロント スプリング |
| 9 | 09816-30010 | ソケット, オイル プレツシャ スイッチ (エンジンと共用) |
| 10 | 09922-00010 | スパナ(5×12) (トランスミッションと共用) |

ステアリング関係



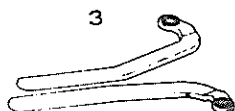
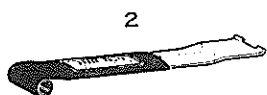
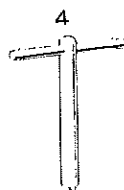
- | | | | |
|---|-------------|---|---|
| 1 | 09308-00010 | ブラー, オイル シール (リヤ アクスルと共用) | - |
| 2 | 09609-20010 | ブラー, ステアリング ホイール | |
| 3 | 09612-30011 | ブラー, ステアリング ウォーム ベアリング | |
| 4 | 09615-30010 | ブラー, ステアリング セクタ シャフト プシユ | |
| 5 | 09616-22010 | レンチ, ステアリング ウォーム ベアリング アジャステイグ スクリユ | |
| 6 | 09617-22020 | レンチ, ステアリング ウォーム ベアリング アジャステイグ スクリユ ロツク ナツト | |
| 7 | 09620-30010 | リプレーサ セツト, ステアリング ギヤ ボツクス | |
| 8 | 09630-30020 | ツール セツト, パワー ステアリング ギヤ ハウジング オーバーホール (クラウン用) | |
| 9 | 09630-30030 | ツール セツト, パワー ステアリング ギヤ ハウジング オーバーホール (クラウン用) | |
| | 09630-30040 | ツール セツト, パワー ステアリング ギヤ ハウジング オーバーホール (マーク II 用) | |
| ○ | | プレツシャ ゲージ (万才自動車扱い) | |

ブレーキ関係



- | | | |
|---|-------------|--|
| 1 | 09717-20010 | リムーバ, ブレーキ シュー リターン スプリング |
| 2 | 09718-20010 | リプレーサ, ブレーキ シュー リターン スプリング |
| 3 | 09736-30020 | リムーバ アンド リプレーサ, ブースタ ダイアフラム リテーナ |
| 4 | 09737-22011 | ゲージ, ブレーキ ブースタ プツシュ ロツド |
| 5 | 09738-22012 | ツール, ブースタ オーバーホール |
| 6 | 09751-30010 | レンチ, ブレーキ チューブ ユニオン ナツト (トランスミッションと共用) |
| 7 | 09753-22010 | スタンド, ブースタ オーバーホール |
| 8 | 09816-30010 | ソケット, オイル プレツシヤ スイッチ (エンジンと共用) |
| 9 | 09921-00010 | ツール, スプリング テンション |

ボデー関係



- | | | |
|---|-------------|---------------------------------|
| 1 | 09805-22010 | ツール, ラツゲージ コンパートメント ドア トーション バー |
| 2 | 09806-30010 | リムーバ, ウインドシールド モールディング |
| 3 | 09812-14010 | レンチ セット, ドア ヒンジ セット ボルト |
| 4 | 09810-25010 | レンチ, スイッチ ロツク ナツト |
| 5 | 09816-30010 | ソケット, オイル プレツシヤ スイッチ (エンジンと共用) |

MEMO