

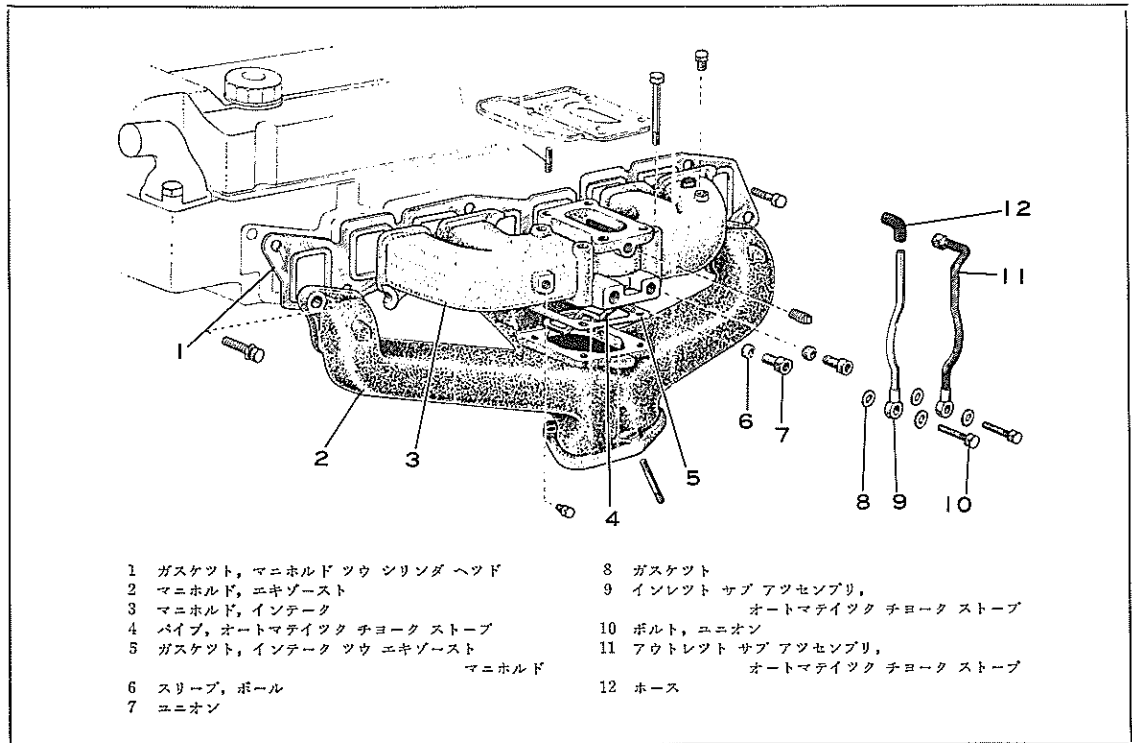
インターク, エキゾースト

5

マニホールド	5-2
エキゾースト パイプ	5-5

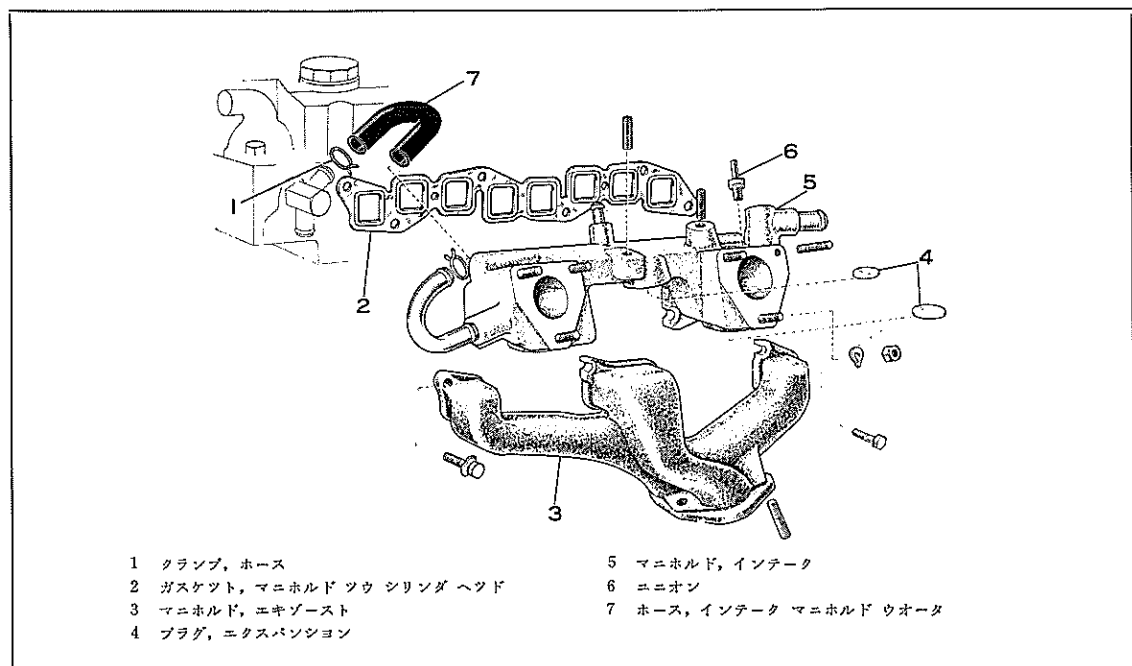
マニホルド

構成部品



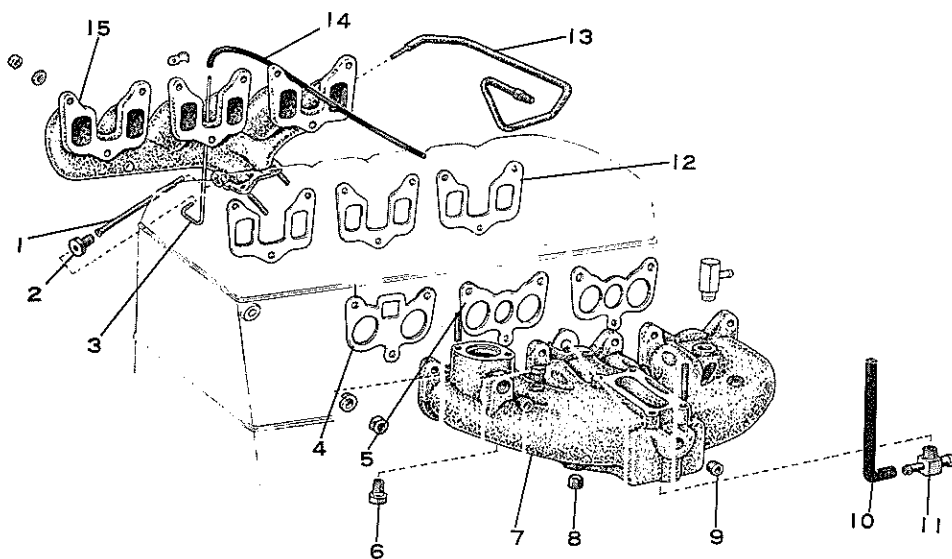
第5-1図 マニホルド構成部品 (6R, 18R)

S1090



第5-2図 マニホルド構成部品 (18R-B, 18R-BR)

S1091



- | | | | |
|---|------------------------------------|----|---|
| 1 | パイプ, オートマテイツク チョーク ストープ | 8 | プラグ |
| 2 | ユニオン, ホツト | 9 | プラグ |
| 3 | パイプ, オートマテイツク チョーク ストープ
インレット | 10 | ホース |
| 4 | ガスケット, インテーク マニホルド ツウ
ヘッド No.1 | 11 | ユニオン |
| 5 | ガスケット, インテーク マニホルド ツウ
ヘッド, No.2 | 12 | ガスケット, エキゾースト マニホルド ツウ ヘツド |
| 6 | ユニオン | 13 | アウトレット サブ アツセンブリ,
オートマテイツク チョーク ストープ |
| 7 | マニホルド, インテーク | 14 | ホース |
| | | 15 | マニホルド, エキゾースト |

第5-3図 マニホルド構成部品 (M)

S1092

取りはずし

<6R, 18R>

- 1 エア クリーナを取りはずす。
- 2 ホース(1), アクセルレタートルク ロッド(2)を取りはずす。
- 3 フューエル パイプ(3)を取りはずす。
- 4 エキゾースト パイプ 取り付け ナット 3 個, マニホールド取り付けボルト(4) 6 本を取りはずし, マニホールドを取りはずす。

<18R-B>

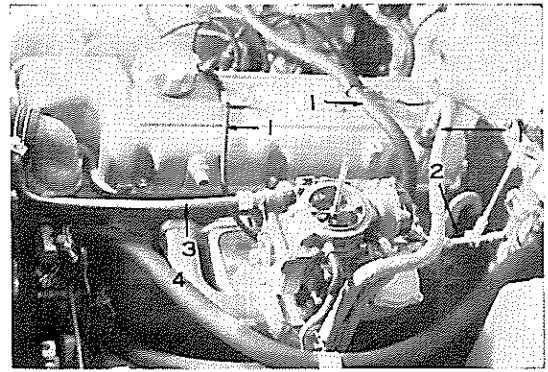
- 1 冷却水を抜く。
- 2 エア クリーナを取りはずす。
- 3 リンク(1)およびシャフト(2)を取りはずす。
- 4 チョーク ワイヤおよびホース(3)を取りはずす。
- 5 フューエル パイプ(4), キャブレタ(5), ヒート インシュレータ(6)を取りはずす。
- 6 エキゾースト パイプ取り付けナット(3 個) マニホールド取り付けボルト(6 本)を取りはずす。

<M>

- 1 冷却水およびエア クリーナを取りはずす。
- 2 ホース(1), アクセルレタートルク ロッド(2)を取りはずす。
- 3 フューエル ホース(3), オートマテイツク チョーク ストープ アウトレット パイプを取りはずす。
- 4 キャブレタ(4), キャップ(5)を取りはずす。
- 5 ウォータ テンバラチャ センダ ゲージ の配線を取りはずす。
- 6 マニホールド下のウォータ バイパス ホースおよびマニホールド取り付けナット(9 個)を取りはずす。

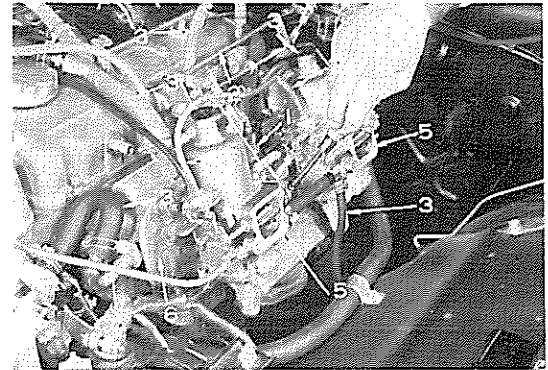
エキゾースト マニホールド取りはずし

- 1 車両をジャッキ アップしてエキゾースト パイプ ブラケット No.1 のクランプを取りはずす。
- 2 エキゾースト パイプ 取り付け ナット 3 個を取りはずしエキゾースト パイプを下に落とす。
- 3 オートマテイツク チョーク ストープ アウトレットを取りはずす。
- 4 マニホールド取り付け用ナット 9 個を取りはずす。



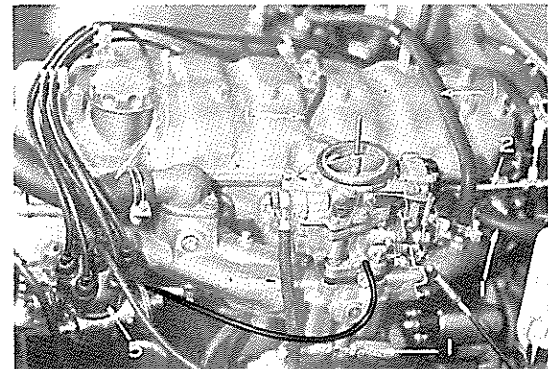
第5-4図 マニホールド取りはずし (6R)

B9936



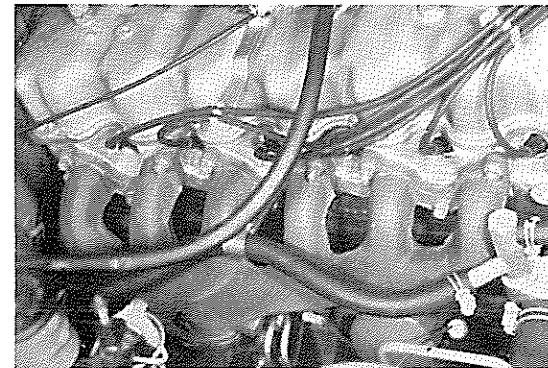
第5-5図 マニホールド取りはずし (18R-B)

B9967



第5-6図 マニホールド取りはずし (M)

B9939



第5-7図 マニホールド取りはずし

C0050

点 検

- 1 各部の腐食、損傷、き裂等について点検し不良の場合は修正または交換する。
- 2 マニホルドのシリンダ ヘッド 取り付け面のひずみを点検する。

ひずみ限度	6R, 18R系	0.4mm
	Mインテーク	0.2mm
	エキゾースト	0.4mm

取り付け

取りはずし作業の逆に行なう。

マニホルド取り付けボルト

締め付けトルク

420~480kg-cm (6R, 18R系)

230~290kg-cm (Mインテーク)

170~230kg-cm (Mエキゾースト)

マニホルド エキゾースト パイプ

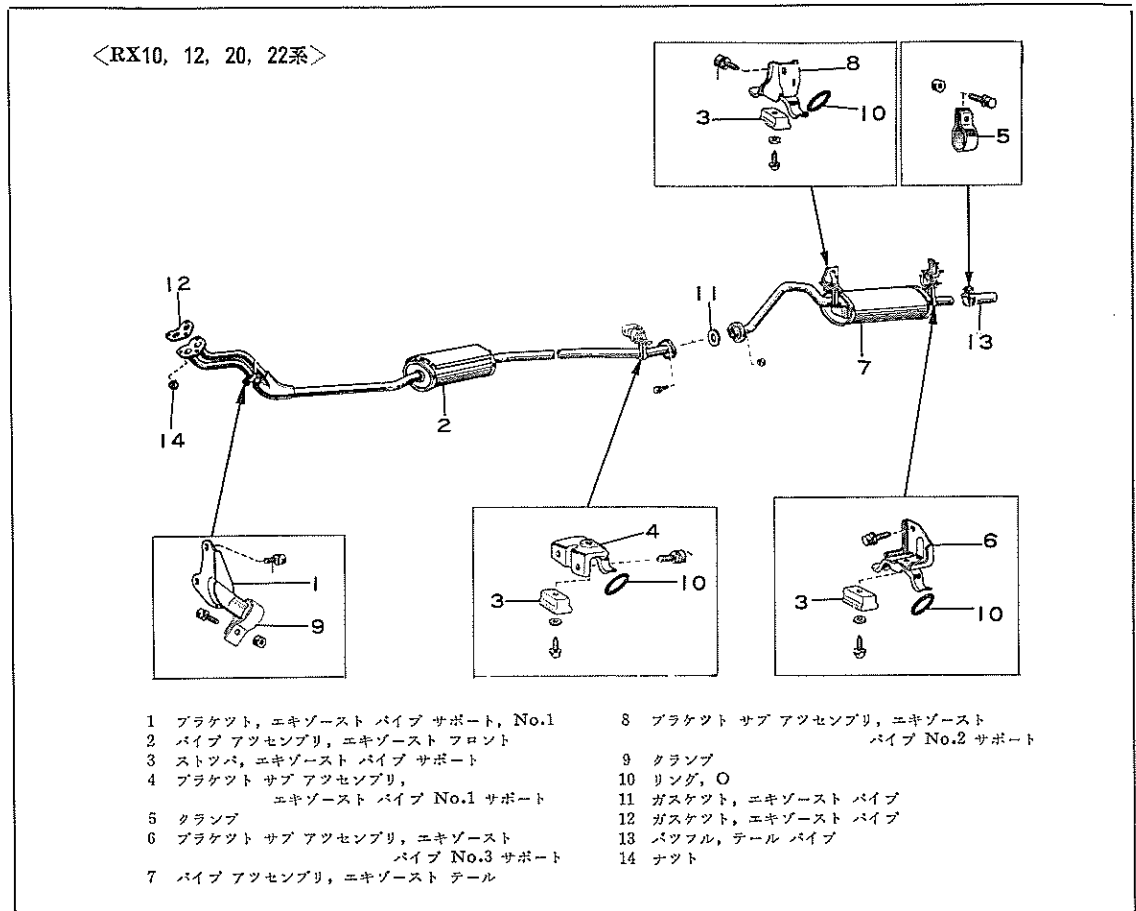
締め付けトルク 350~450kg-cm

エキゾースト パイプ

概 説

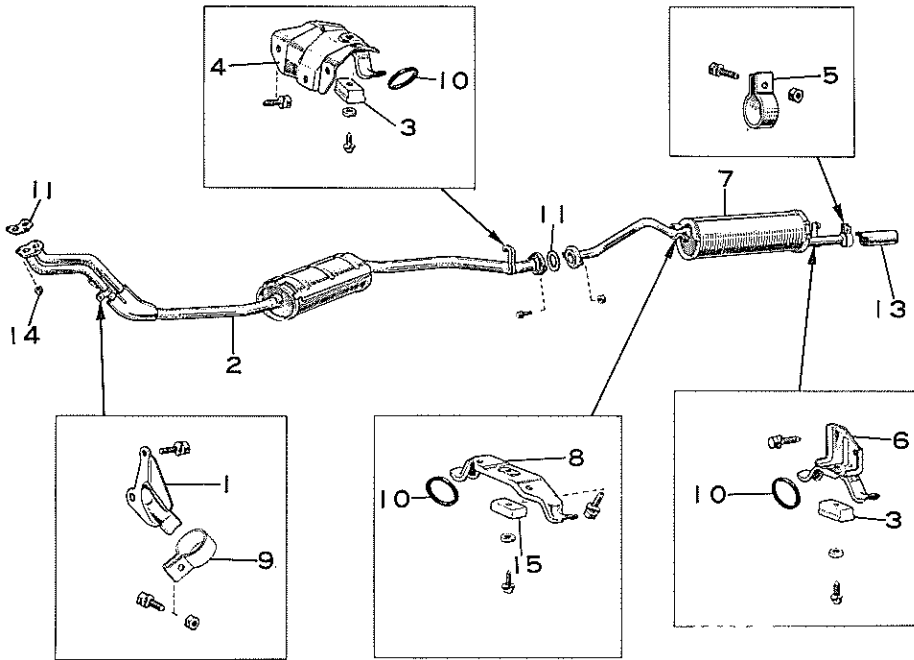
エキゾースト パイプはゴムのOリングでブラケットに取り付けられています。また各ブラケットのストツパ ゴムとのすき間は4mm 以上になるように取り付けられていますので排気騒音および振動がボデーに伝わりにくくなっています。

構成部品



第5-8図 エキゾースト パイプ構成部品 (18R-B, 18R-B R エンジンとう載車を除く R X 10, 12, 20, 22系) S1093

〈RX16V, 26, 28系〉

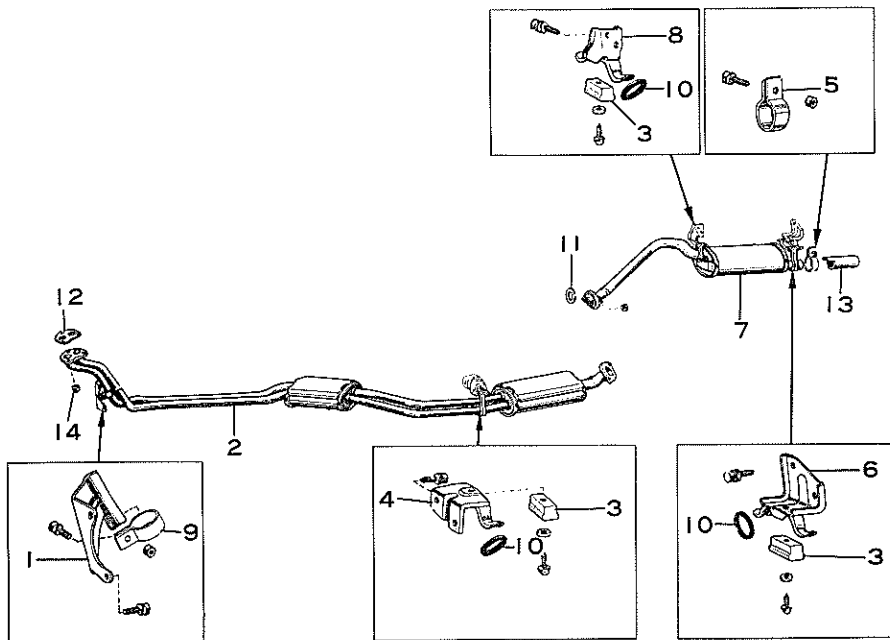


- | | | | |
|---|--|----|--|
| 1 | ブラケット, エキゾースト パイプ サポート, No.1 | 8 | ブラケット サブ アッセンブリ, エキゾースト
パイプ No.2 サポート |
| 2 | パイプ アッセンブリ, エキゾースト フロント | 9 | クランプ |
| 3 | ストツバ, エキゾースト パイプ サポート | 10 | リング, O |
| 4 | ブラケット サブ アッセンブリ, エキゾースト
パイプ No.1 サポート | 11 | ガスケット, エキゾースト パイプ |
| 5 | クランプ | 12 | ガスケット, エキゾースト パイプ |
| 6 | ブラケット サブ アッセンブリ, エキゾースト
パイプ No.3 サポート | 13 | バツフル, テール パイプ |
| 7 | パイプ アッセンブリ, エキゾースト テール | 14 | ナット |
| | | 15 | ストツバ, エキゾースト パイプ サポート |

第5-9図 エキゾースト パイプ構成部品 (RX16V, 26, 28系)

S1094

〈MX系〉



- | | | | |
|---|------------------------------|----|-------------------------|
| 1 | ブラケット, エキゾースト パイプ サポート, No.1 | 8 | ブラケット サブ アツセンブリ, エキゾースト |
| 2 | パイプ アツセンブリ, エキゾースト フロント | | パイプ No.2 サポート |
| 3 | ストツバ, エキゾースト パイプ サポート | 9 | クランプ |
| 4 | ブラケット サブ アツセンブリ, エキゾースト | 10 | リング, O |
| | パイプ No.1 サポート | 11 | ガスケット, エキゾースト パイプ |
| 5 | クランプ | 12 | ガスケット, エキゾースト パイプ |
| 6 | ブラケット サブ アツセンブリ, エキゾースト | 13 | バツフル, テール パイプ |
| | パイプ No.3 サポート | 14 | ナツト |
| 7 | パイプ アツセンブリ, エキゾースト テール | | |

第5-10図 エキゾースト パイプ構成部品 (MX系)

S1095

MEMO