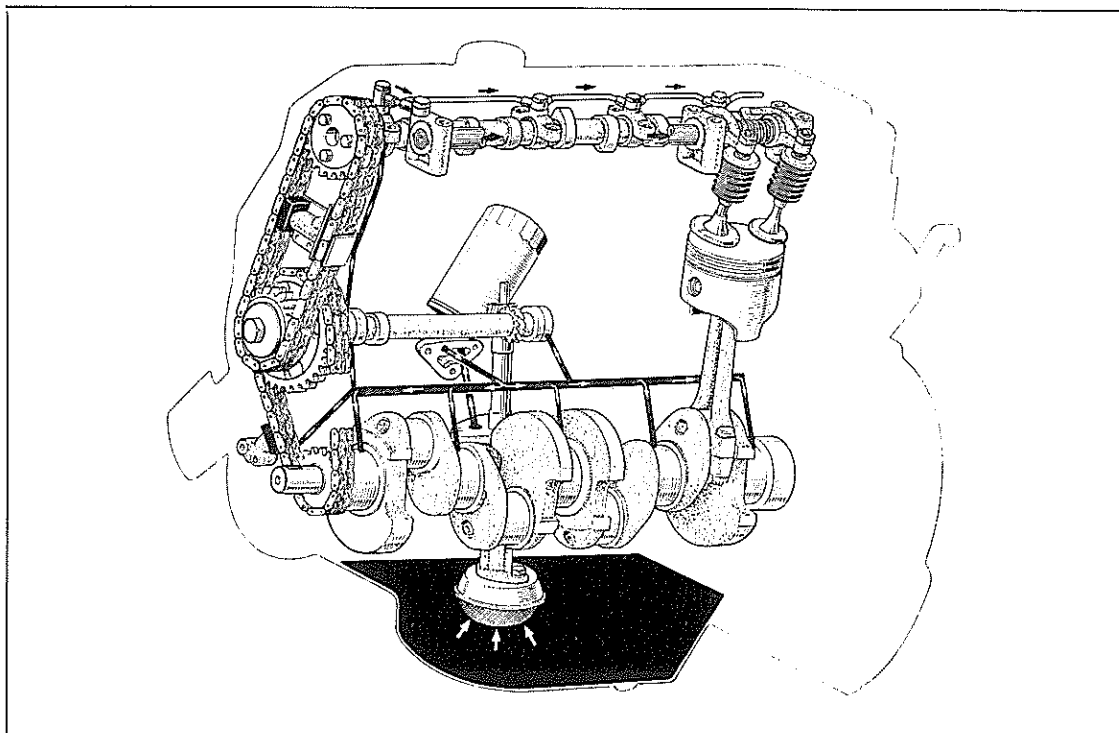


4

ルブリケーション, クーリング

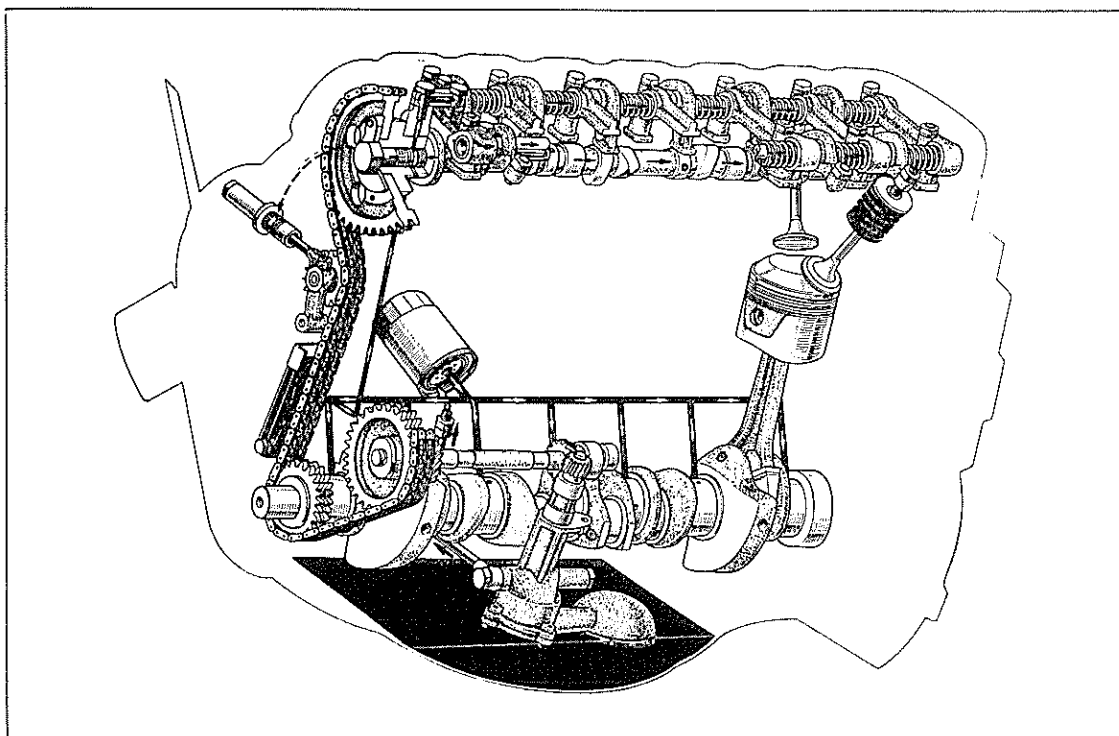
| | |
|----------------|-----|
| 概 説 | 4-2 |
| オイル ポンプ | 4-3 |
| ウォータ ポンプ | 4-5 |

概 説



第4-1図 6 R, 18R系ルブリケーション系統図

Y7467



第4-2図 Mルブリケーション系統図

S0771

オイル ポンプ

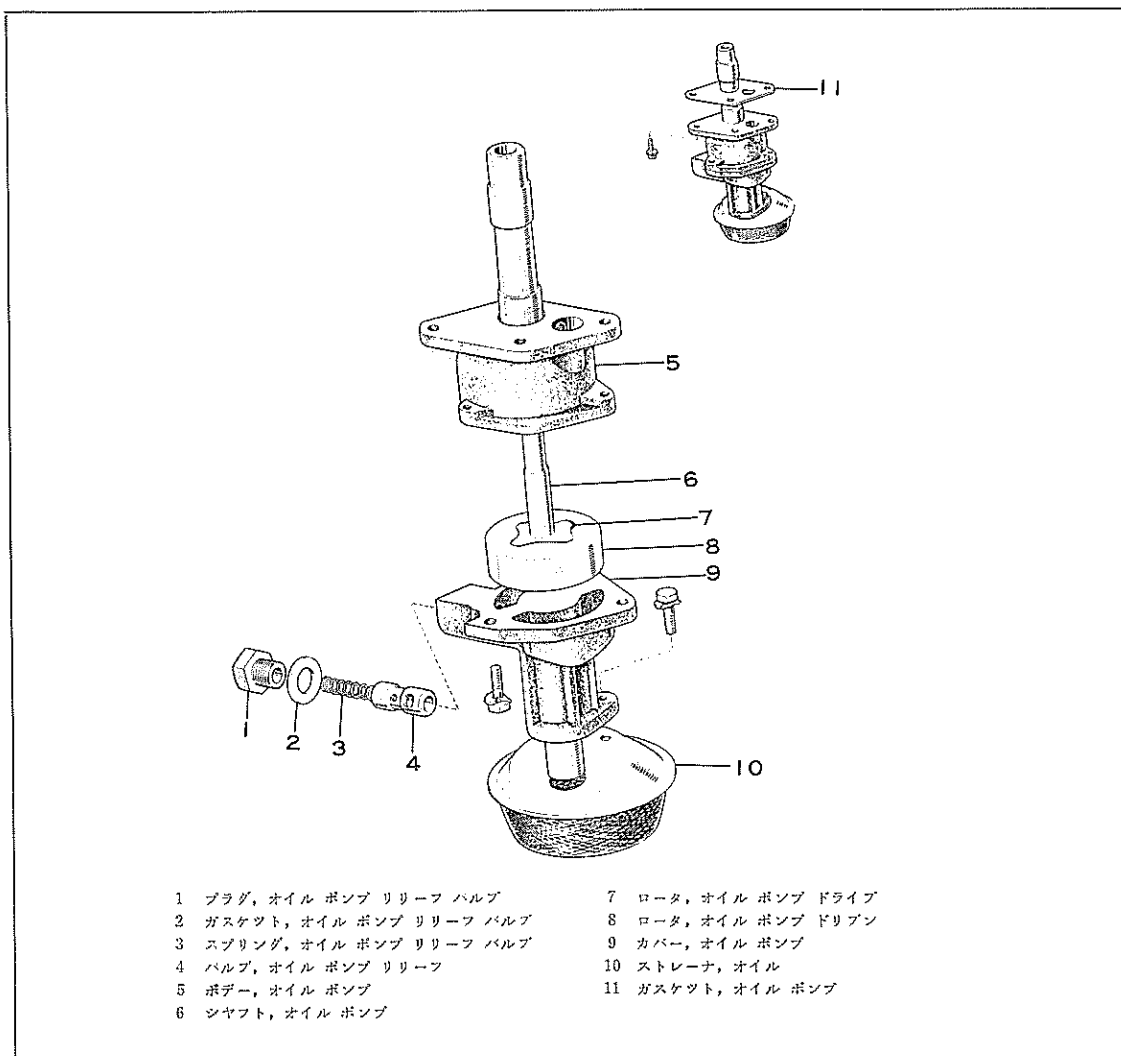
仕 様

第4-1表 オイル ポンプ仕様

| | | |
|---|-----------|-----------|
| エンジン型式 | 6 R, 18R系 | M |
| ポンプ型式 | トロコイド式 | トロコイド式 |
| 吐出圧 (kg/cm ²) | 4 | 4 |
| 吐出量 {ポンプ回転数 2500rpm 油温 100°C 圧力 4 kg/cm ² } | 28ℓ/min以上 | 34ℓ/min以上 |
| リリーフバルブ開弁圧 (kg/cm ²) | 4.0~5.0 | 4.0~5.0 |

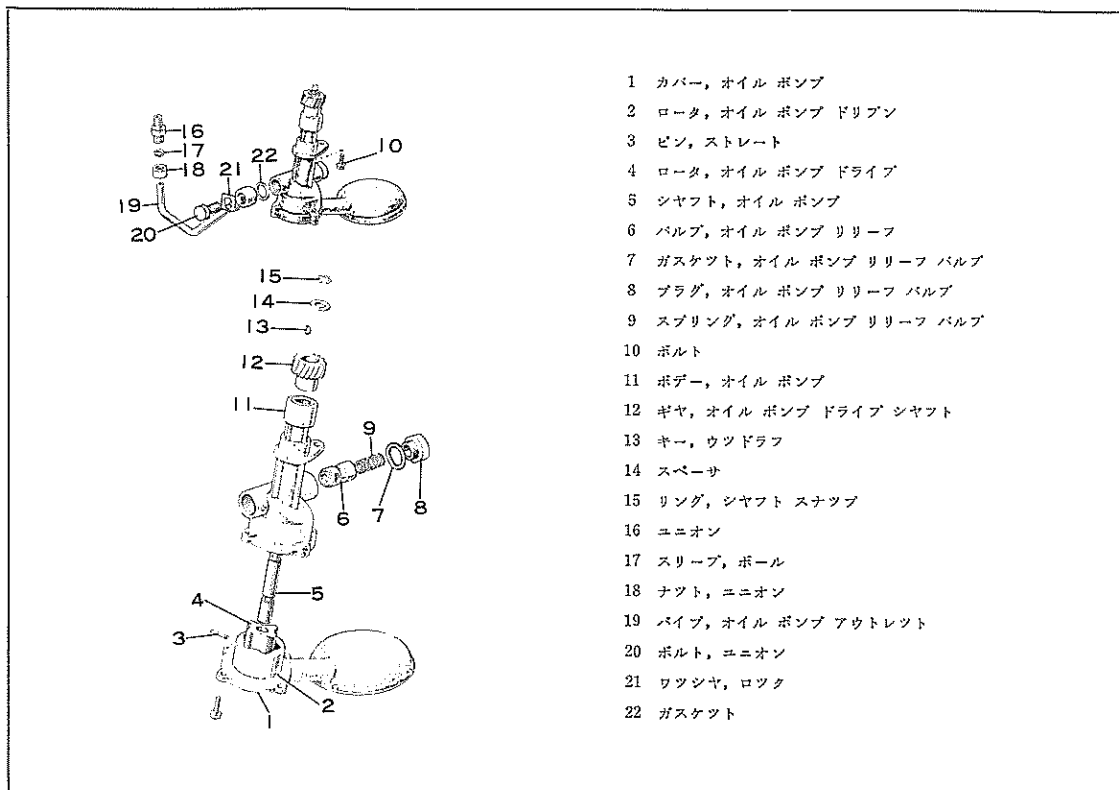
4

構成部品



第4-3図 6 R, 18R系オイル ポンプ構成部品

S1084



第4-4図 オイル ポンプ構成部品 (M)

S1085

取りはずし

- 1 エンジン オイルを抜く。
- 2 リレー ロッドを SST (09611-20013) を使用して切り離す。
- 3 ステフナを取りはずす。
- 4 オイル パンを取り, オイル ポンプを取りはずす。(Mエンジンはフロント マウンテイングを切り離し, トランスミッション前方にジャッキをかつてエンジンをあげること)

分解, 点検, 組み付け

各車共通編 第3章「ルブリケーション」のオイルポンプの項参照。

取り付け

取りはずし作業の逆に行なう。

各部締め付けトルク

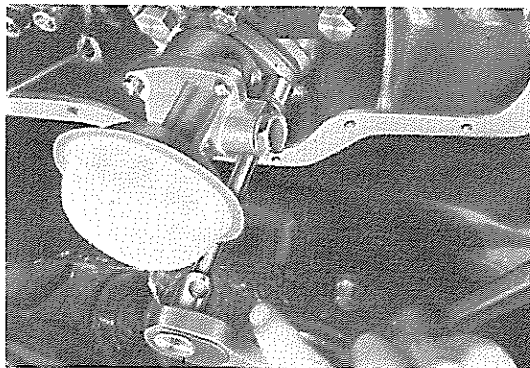
オイル ポンプ×シリンダ ブロツク

150~210kg-cm (6R, 18R系)

175~260kg-cm (M)

オイル パン×シリンダ ブロツク

40~70kg-cm (6R, 18R系, M)



第4-5図 オイル ポンプ取りはずし (6R)

B9927

リレー ロッド×アイドラ アームおよびピットマン
アーム 500~700kg-cm

注

組み付け後, 容器にエンジン オイルを満たし, オイル ポンプ吸入側を浸して, ポンプ シャフトみぞをドライブ等で吐出側からオイルが流出するまで回転させる。オイルが充分流出したなら吐出側を指で押え, さらに回転させるとポンプ シャフトの回転に無理がかかり, また指の力を少しゆるめてポンプ シャフトを回転させた場合に, オイルが指を押し上げ吐出することを確認する。

ウオータ ポンプ

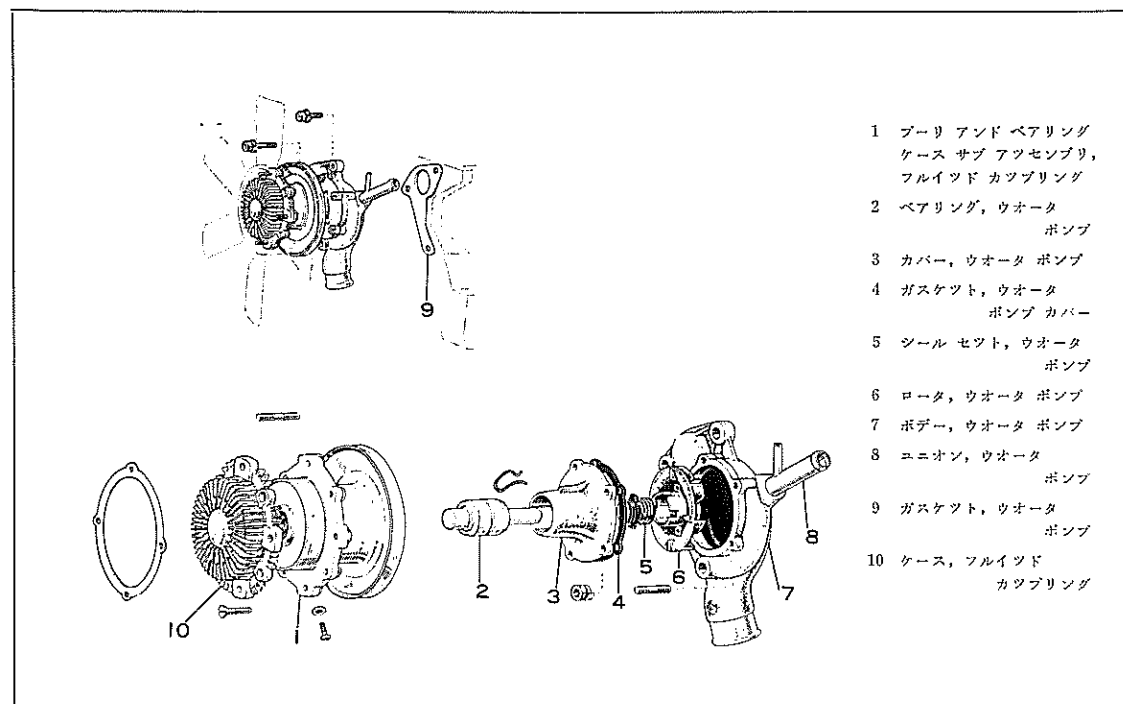
仕 様

第4-1表 ウオータ ポンプ仕様

| エンジン型式 | | 6R, 18R系 | M |
|-----------------|--------------|--|--|
| 項 目 | 式 | 6枚羽根遊心うず巻き式 | ← |
| 吐 出 量 | | ポンプ回転数3500rpm 全揚程5mで 水温80°Cのとき100ℓ/min以上 | ポンプ回転数3500rpm 全揚程5mで 水温80°Cのとき120ℓ/min以上 |
| プ ー リ 径 | | 120mm | ← |
| 封 水 装 置 | | メカニカル シール | ← |
| 軸 受 け 型 式 | | 二重ボール ベアリング | ← |
| フルイッド カップリング | 油 種 類 容 量 | シリコン オイル (6000cst) 24~26cc | シリコン オイル (10000cst) ← |
| フ ザ ン | 型 式 直 径 | 6 枚 羽 根 360φ(6R, 18R)380φ(18R-B系) | 6 枚 羽 根 380φ |

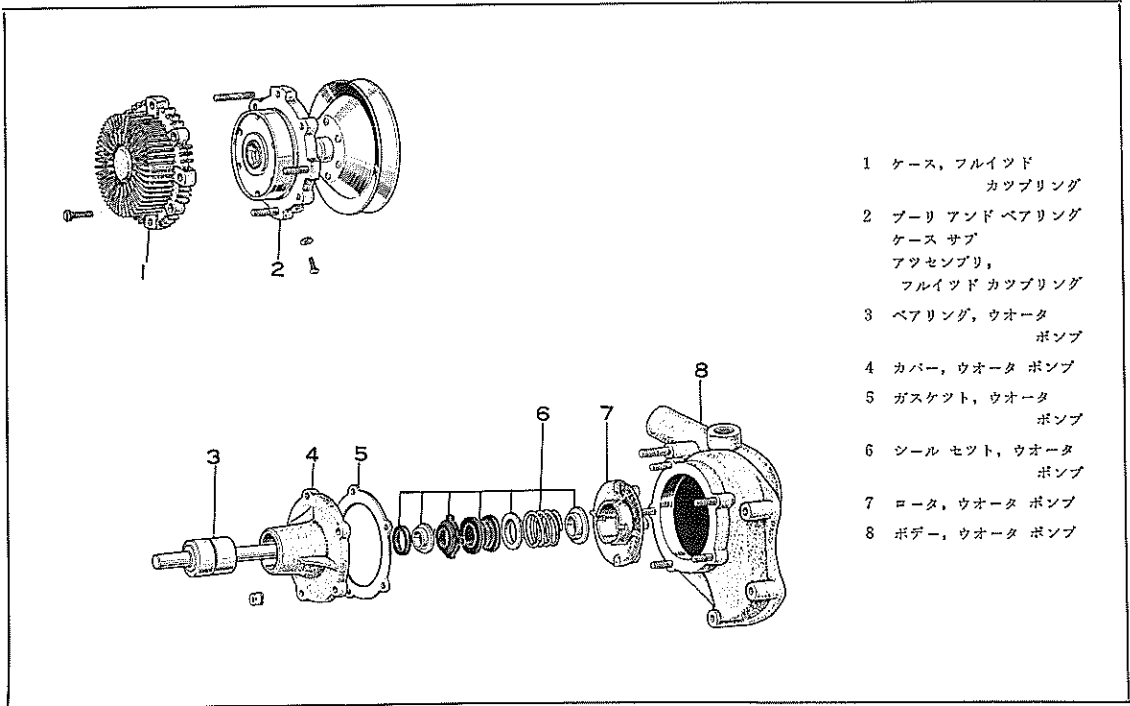
4

構成部品



第4-6図 ウオータ ポンプ構成部品 (6R, 18R系)

S1086



第4-7図 ウォータ ポンプ構成部品 (M)

S1087

取りはずし

<6R, 18R系>

- 1 冷却水を抜き, ホース(1)を取りはずす。
- 2 ファン シュラウド(2), ファン(3)を取りはずす。
- 3 V ベルト(4), ホース(5)を取りはずし, ウォータ ポンプ取り付けボルト 3本を取りポンプ アツセンブリを取りはずす。

<M>

- 1 冷却水を抜く。
- 2 ファン シュラウドおよびラジエータを取りはずし, V ベルト(1)を取りはずす。
- 3 ウォータ ポンプ カバー取り付けナット(2) 5本を取りはずす。

分解, 点検, 組み付け

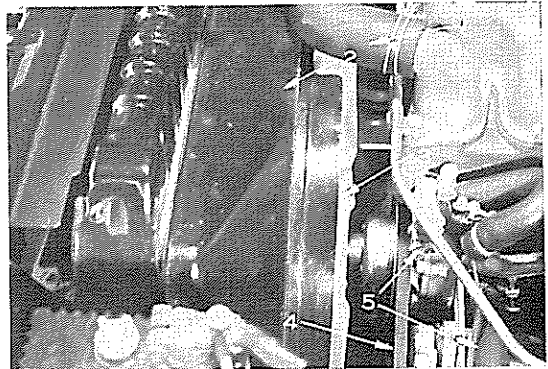
各車共通編 第5章「クーリング」のウォータ ポンプの項参照 (S S T [09236-36010] 使用)

取り付け

取りはずし作業の逆に行なう。

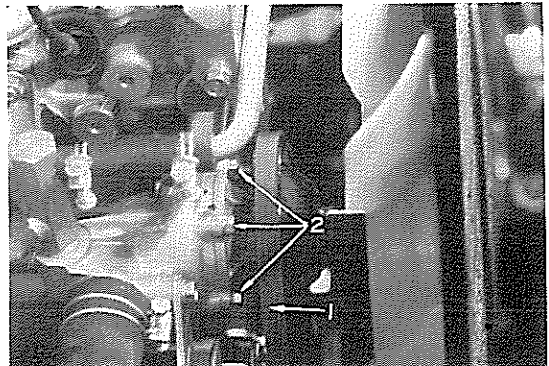
注

冷却水は6R, 18R系, Mともキャツスル ロング ライフ クーラントを注入すること。



第4-8図 ウォータ ポンプ取りはずし (18-B)

B9928



第4-9図 ウォータ ポンプ取りはずし (M)

B9929