

CONTENTS

目次

■	カーライフメッセージ／ちょっと一言	2
■	イラスト目次	5
1	まず読みましょう ドライバーとしてまず知っておいていただきたい項目について説明しています。	11
2	安全装備 シートベルト・SRSエアバッグなどの安全装備の取り扱いや機能説明をしています。	27
3	操作装置 各部の開閉やエンジンのかけ方など基本操作について説明しています。	61
4	快適装備 エアコンやオーディオ、室内装備について説明しています。	113
5	車との上手な付き合いかた 寒冷時の取り扱いや雨の日の運転などについて説明しています。	159
6	手入れ、メンテナンスデータ 洗車のしかたやエンジンオイルなどの情報を記載しています。	165
7	万一のとき エンストやオーバーヒートしたときなどの処置方法について説明しています。	187
■	さくいん ●文字さくいん ●警告灯、警告音さくいん ●症状別さくいん	206

粋を知る知的オーナーのための

アーバン・エレガンス・ワゴン

時代に対する柔軟な洞察力、そしてさりげない人への優しさ…長い年月をかけて、ジックリと熟成させてこそ、人の本物の知的輝きは現れてくるものと思います。

そんな大人の人生に似合う車として誕生したのが、マークIIワゴン『クオリス』です。動力性能はもちろん、静粛性・居住性・快適性にも優れ、さらにはクラス世界トップレベルの安全対策もいっそう向上。地球や環境への配慮にも富んだこの一台は、まさに知的オーナーの皆さまの人生を彩る、最良のパートナーとなるものと自負しています。



我が愛しき、奥方へ

もちろん、忘れてはいないよ。今日がどういう日かは……。

二人の暮らしが始まった日、新しい人生の歴史を刻み始めた日。

早いものだと思います、あれからどれだけの思い出を、二人で積み重ねてきたのだろうか？

時には若さゆえ、ちょっとしたムリやワガママをいったこともあるよね。そんな時にも、君はいつも優しく受け止めてくれた。駄々を

こねる子供をあやすように、巧みに僕をメインルートに引き戻して

くれたような気がしています。

*1 スカイフックTEMS

路面の凹凸に対する車両の挙動変化を抑制、振動吸収するとともに、ドライバーの操作による車体挙動を抑制、乗り心地と安心感を向上させます。

*2 ABS (アンチロックブレーキ)

車輪のロックを防止することで、滑りやすい路面での制動や、危険回避のための急制動時でも、車両安定性と操舵性を確保します。

*3 トラクションコントロール

滑りやすい道での発進・加速の際に、駆動輪の空転をセンサーが察知、路面状況に応じてコンピュータが駆動輪ブレーキの油圧制御とフューエルカットによるエンジン出力制御を行い、最適な駆動力を確保します。

そう、結婚以来、変わらぬ二人の愛車クオリスのように、細心の
心配りと優しさ、そして安心をいつも僕に示してくれましたね。

今日は改めて、心優しいパートナーの君に、ささやかな感謝の念を
込めた贈り物を……恋人同士に戻って、あの頃二人でよく出かけた
店へ、ナイトクルージングとしゃれこみませんか？本日の夜の天気
予報、港は快晴とのこと。鮮やかな夜景も見られそうです。

ちょっぴり、あの頃より大人になった二人と愛車…きっと港の明か
りに映るシルエットも、少しは「粋」を覚えたんじゃないかな？

PS 週末は、子供たちも一緒に出かけてみようか？

よく二人で遊んだ、あの場所に？

*4 プリテンショナー&フォース リミッター付シートベルト

運転席・助手席に装備し、前方からの強い衝撃を感知すると、ただちにシートベルトを巻き取り、拘束力を高めます。その上、乗員の胸にかかる荷重が一定荷重に達するとその荷重を維持させることにより、胸部への衝撃を緩和します。

*5 頭部衝撃緩和構造

万一の事故の際、客室との二次衝突をも配慮して、フロントおよびセンターピラー内部、ルーフサイドレールなどに衝撃を緩和するエネルギー吸収構造を採用しています。

*6 SRSエアバッグ

運転席・助手席の前方および側面にSRSエアバッグを装備。万一の衝突時に、シートベルトの働きと合わせて乗員を保護します。

*7 リヤシート

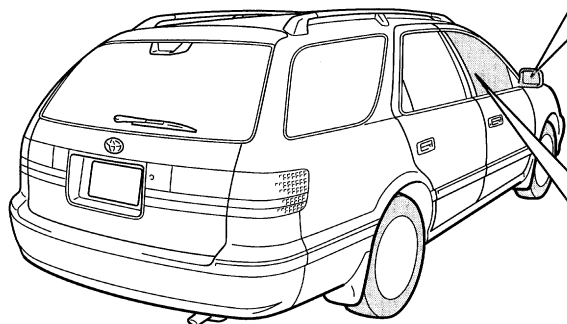
リヤ席にも安全を配慮、万一の際に身体を確実にホールドする3点式シートベルトとヘッドレストを全席に。また、衝突時の積荷移動にも配慮して、リヤシートフレームおよびロック部の高強度化を図り、乗員を保護します。



ち

ちょっと一言

マークII ワゴンには下記のような装備が採用されています。ご使用になる前に該当ページをよくお読みになってください。

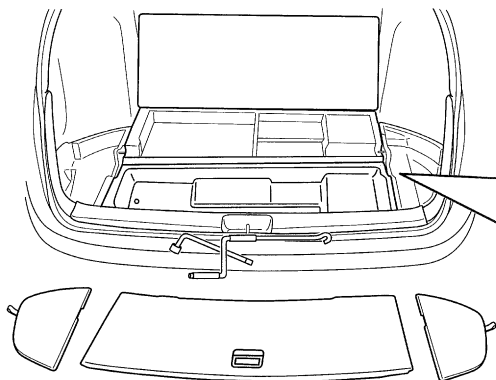


ワイドビュードアミラー
(運転席側ドアミラー)
右ななめ後方の視界を拡大しました。

📖 78ページ

挟み込み防止機構
(運転席窓ガラス)
異物の挟み込みを感知すると、自動的に窓ガラスが開きます。

📖 72ページ



ラゲージルーム

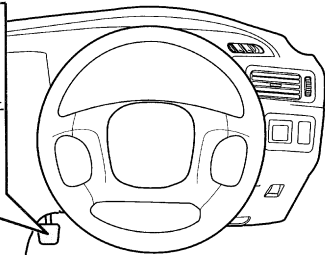
4カ所のデッキアンダートレイには、用途に応じて色々なものを収納できます。

📖 35ページ

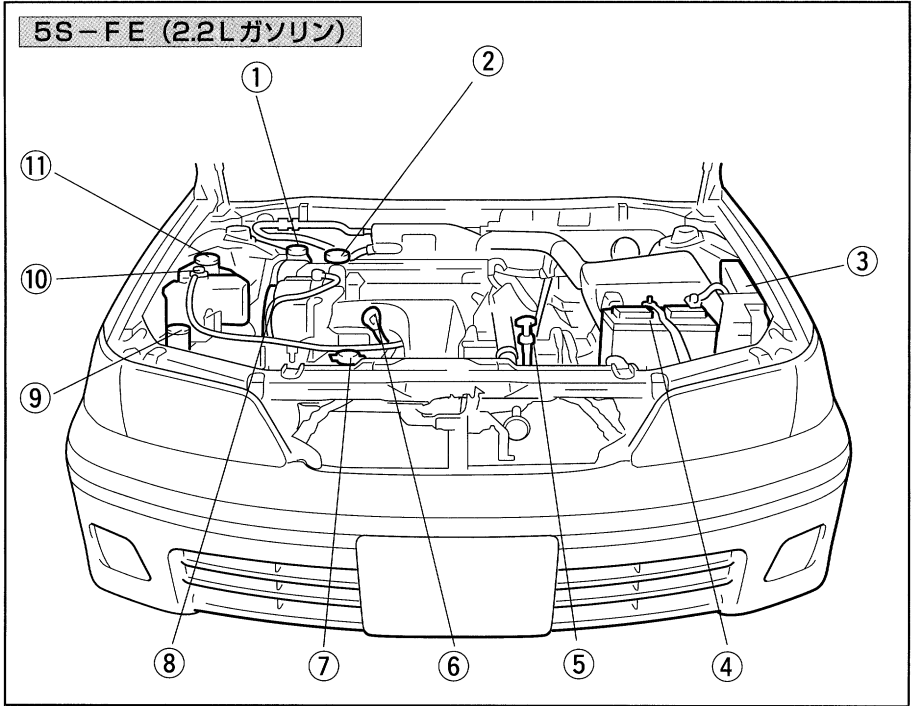
足踏み式パーキングブレーキ ペダル

ペダルを踏むことによってパーキングブレーキの解除もできます。

📖 98ページ



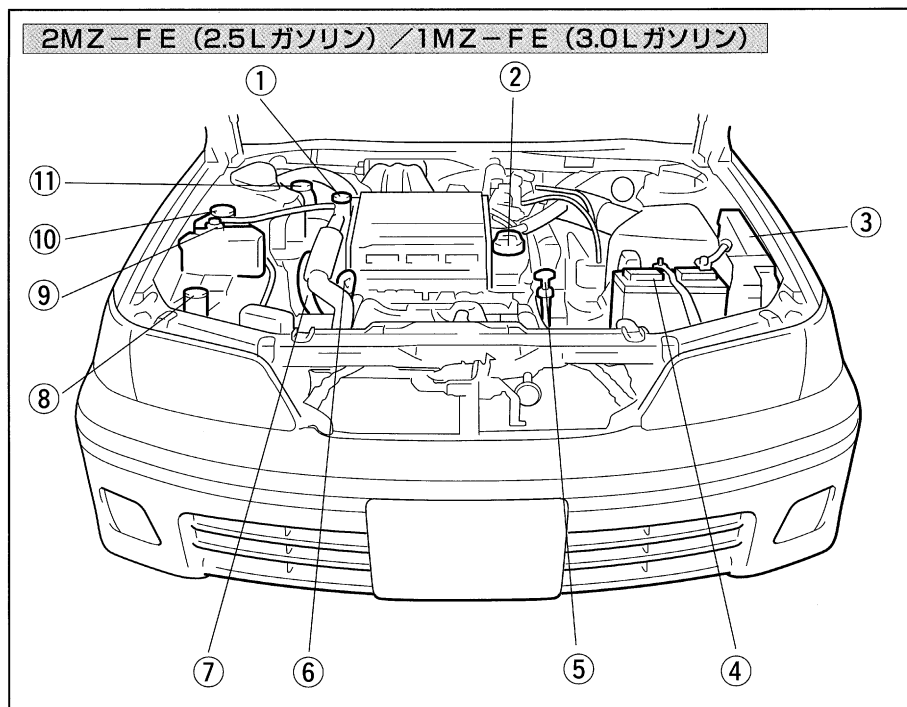
イラスト目次



①ブレーキフルードリザーバタンク……………※	
②エンジンオイル注入口……………※「エンジンオイル量」	183 ページ
③ヒューズボックス……………「ヒューズの点検、交換」	174 ページ
④バッテリー……………※「バッテリーがあがったときは」	201 ページ
⑤オートマチックトランスアクスルフルードレベルゲージ ……………「オートマチックトランスアクスルフルード量」	182 ページ
⑥エンジンオイルレベルゲージ……………※「エンジンオイル量」	183 ページ
⑦ラジエーターキャップ……………「オーバーヒートしたときは」	200 ページ
⑧Vベルト……………「Vベルトたわみ量」	181 ページ
⑨ウォッシャータンク……………※「ウォッシャー液の補給」	172 ページ
⑩冷却水リザーバタンク（ラジエーター補助タンク） ……………※「オーバーヒートしたときは」	200 ページ
⑪パワーステアリングフルードタンク	

※印は日常点検整備に関連する部品です。

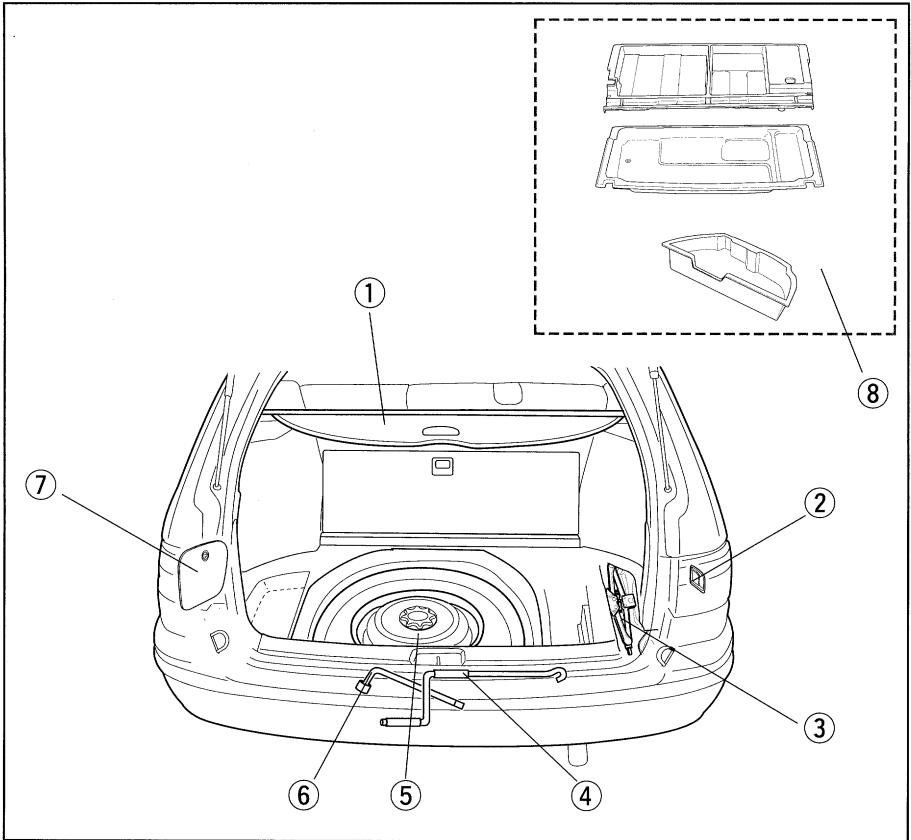
点検要領は「メンテナンスノート」を参照してください。



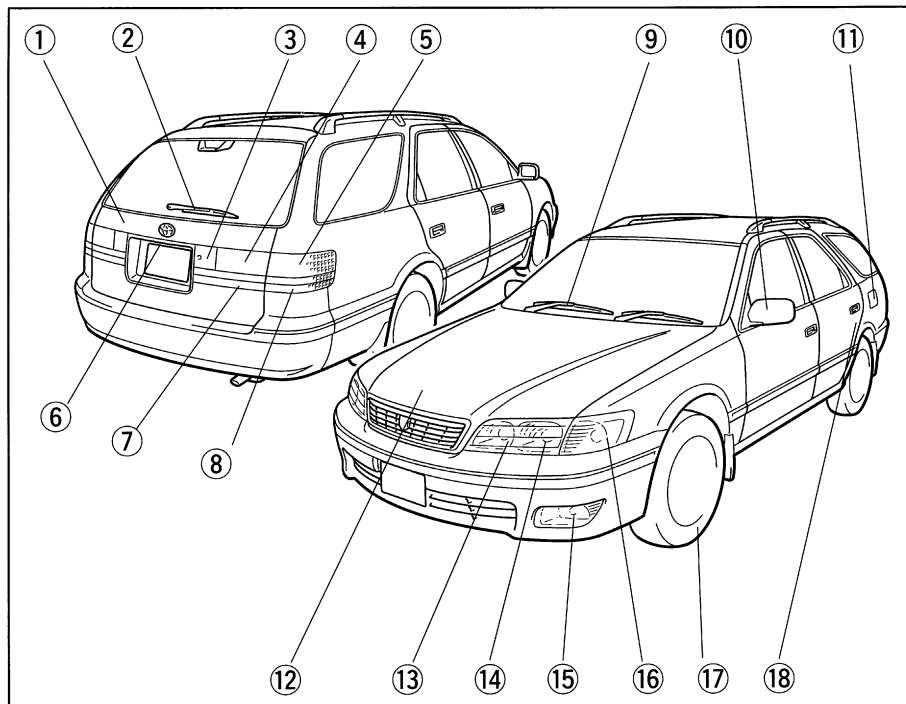
①ラジエーターキャップ	「オーバーヒートしたときは」	200 ページ
②エンジンオイル注入口	※「エンジンオイル量」	183 ページ
③ヒューズボックス	「ヒューズの点検、交換」	174 ページ
④バッテリー	※「バッテリーがあがったときは」	201 ページ
⑤オートマチックトランスアクスルフルードレベルゲージ		
	「オートマチックトランスアクスルフルード量」	182 ページ
⑥エンジンオイルレベルゲージ	※「エンジンオイル量」	183 ページ
⑦Vベルト	「Vベルトたわみ量」	181 ページ
⑧ウォッシャータンク	※「ウォッシャー液の補給」	172 ページ
⑨冷却水リザーバータンク (ラジエーター補助タンク)		
	※「オーバーヒートしたときは」	200 ページ
⑩パワーステアリングフルードタンク		
⑪ブレーキフルードリザーバータンク	※	

※印は日常点検整備に関連する部品です。

点検要領は「メンテナンスノート」を参照してください。



①トノカバー	156	ページ
②アクセサリソケット	155	ページ
③ジャッキ	190	ページ
④ジャッキハンドル	190	ページ
⑤スペアタイヤ	190、194	ページ
⑥ホイールナットレンチ	190	ページ
⑦デッキサイドボックス	157	ページ
⑧デッキアンダートレイ	152	ページ

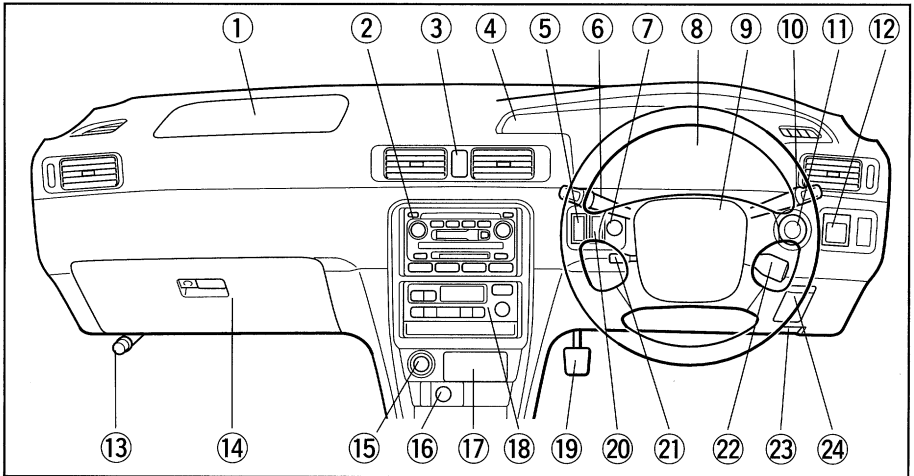


①バックドア	65	ページ
②リヤワイパー	94	ページ
③尾灯*1	179、181	ページ
④制動灯/尾灯(内側)*2	180、181	ページ
⑤制動灯/尾灯(外側)	179、181	ページ
⑥番号灯	181	ページ
⑦後退灯	179、181	ページ
⑧リヤ方向指示灯兼非常点滅灯	179	ページ
⑨フロントワイパー	93	ページ
⑩ドアミラー	77	ページ
⑪フューエルリッド	75	ページ
⑫ボンネット	75	ページ
⑬ヘッドランプ(ハイビーム)	178、181	ページ
⑭ヘッドランプ(ロービーム) / 車幅灯	178、179、181	ページ
⑮フロントフォグランプ	181	ページ
⑯フロント方向指示灯兼非常点滅灯	179、181	ページ
⑰タイヤ	13、173	ページ
⑱チャイルドプロテクター	64	ページ

*1 寒冷地仕様車は、リヤフォグランプになります。

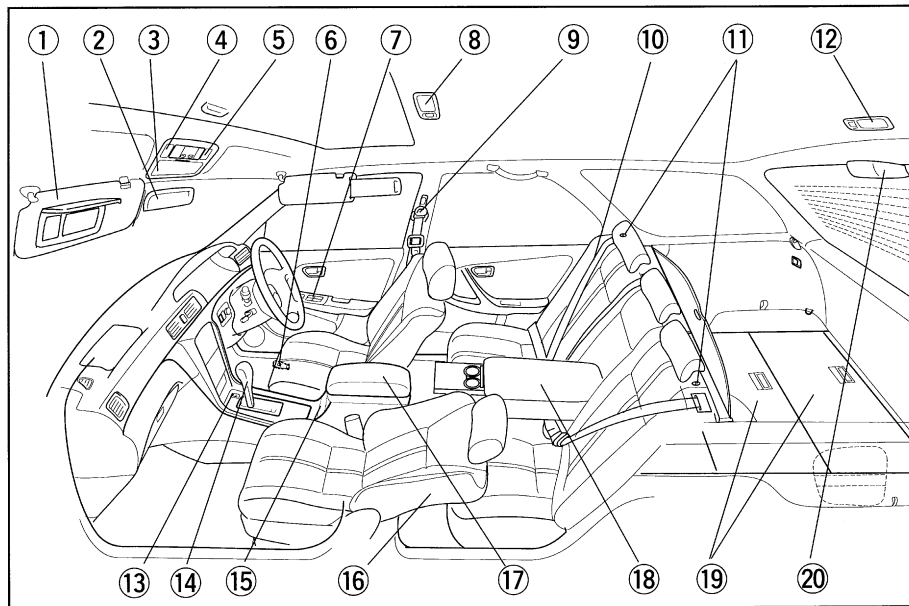
*2 寒冷地仕様車は、尾灯になります。

※装備のちがひ、注文装備等も含んでいます。



①助手席SRSエアバッグ	46 ページ
②オーディオ	120 ページ
③非常点滅灯スイッチ	95 ページ
④時計	147 ページ
⑤トラクションコントロールOFFスイッチ	57 ページ
⑥ワイパー&ウォッシャースイッチ	93 ページ
⑦メーター照度調整スイッチ	95 ページ
⑧メーター、表示灯、警告灯	80、82 ページ
⑨運転席SRSエアバッグ	46 ページ
⑩ライトスイッチ、フォグランプスイッチ、方向指示レバー	90、92、93 ページ
⑪エンジンスイッチ	97 ページ
⑫ドアミラー調整スイッチ／格納スイッチ	77 ページ
⑬発炎筒	189 ページ
⑭グローブボックス	150 ページ
⑮シガレットライター	148 ページ
⑯アクセサリソケット	155 ページ
⑰灰皿	148 ページ
⑱オートエアコン	116 ページ
／リヤウインドゥデフォグガー（曇り取り）スイッチ	96 ページ
⑲パーキングブレーキ	98 ページ
⑳熱線入りフロントウインドゥシールドガラススイッチ	96 ページ
㉑チルトステアリングレバー	76 ページ
㉒クルーズコントロールスイッチ	106 ページ
㉓ボンネットオープナー	75 ページ
㉔小物入れ	150 ページ
／運転席ヒューズボックス	174 ページ

※装備のちがひ、注文装備等も含んでいます。



①サンバイザー／バニティミラー	146	ページ
②インナーミラー	76	ページ
③オーバーヘッドコンソール	151	ページ
④ムーンルーフスイッチ	73	ページ
⑤スポットライトスイッチ	147	ページ
⑥フューエルリッドオープナー	75	ページ
⑦電気式ドアロックスイッチ、 パワーウィンドウスイッチ	66 70	ページ ページ
⑧室内灯	146	ページ
⑨フロントシートベルト、 アジャスタブルショルダーベルトアンカー	38 42	ページ ページ
⑩リヤシートベルト（チャイルドシート固定機構付）	45	ページ
⑪リヤシート前倒しロックボタン	36	ページ
⑫ラゲージルームランプ	157	ページ
⑬スカイフックT EMSスイッチ	111	ページ
⑭チェンジレバー	99	ページ
⑮フロントカップホルダー	149	ページ
⑯フロントシート ／SRSサイドエアバッグ	29 46	ページ ページ
⑰コンソールボックス	151	ページ
⑱リヤアームレスト／小物入れ／カップホルダー	34、150、	149 ページ
⑲デッキボード／デッキアンダートレイ	152	ページ
⑳ハイマウントストップランプ	181	ページ

※装備のちがひ、注文装備等も含んでいます。