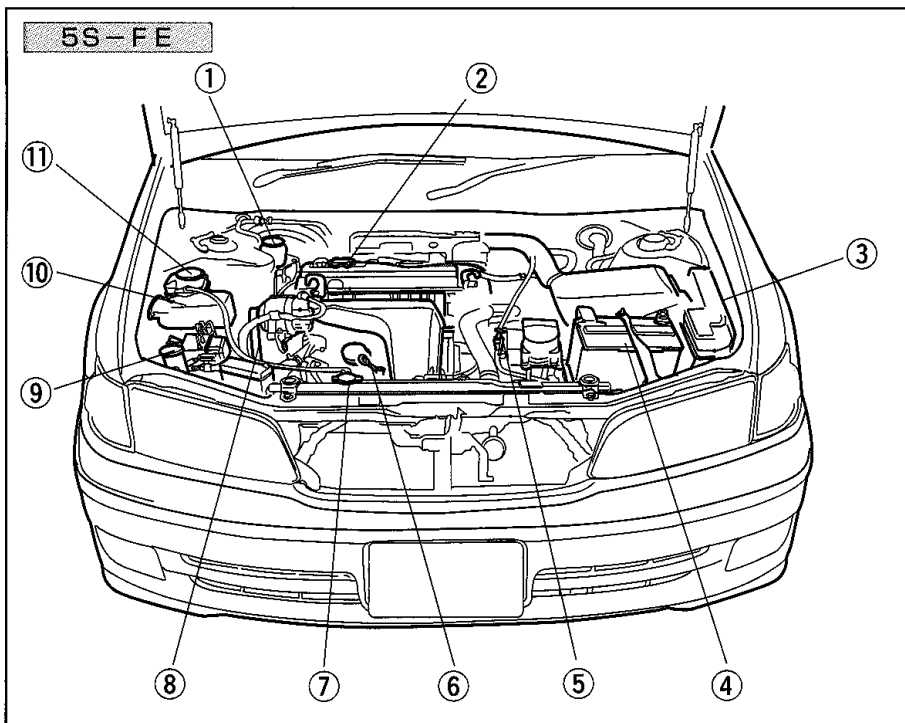


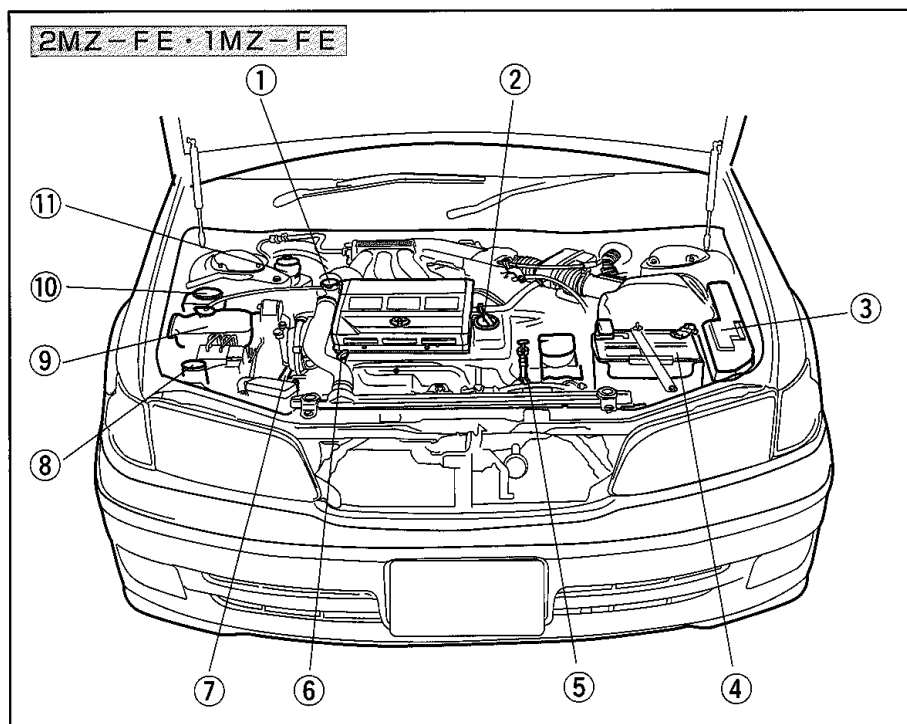
# イラスト目次



①ブレーキフルードリザーバータンク……………	※	
②エンジンオイル注入口……………	※「エンジンオイル量」	171 ページ
③ヒューズボックス……………	「ヒューズの点検、交換」	160 ページ
④バッテリー……………	※「バッテリーがあがったときは」	188 ページ
⑤オートマチックトランスアクスルフルードレベルゲージ ……………	「オートマチックトランスアクスルフルード量」	170 ページ
⑥エンジンオイルレベルゲージ……………	※「エンジンオイル量」	171 ページ
⑦ラジエーターキャップ……………	「オーバーヒートしたときは」	186 ページ
⑧Vベルト……………	「Vベルトたわみ量」	169 ページ
⑨ウォッシャータンク……………	※「ウォッシャー液の補給」	158 ページ
⑩冷却水リザーバータンク（ラジエーター補助タンク） ……………	※「オーバーヒートしたときは」	186 ページ
⑪パワーステアリングフルードタンク		

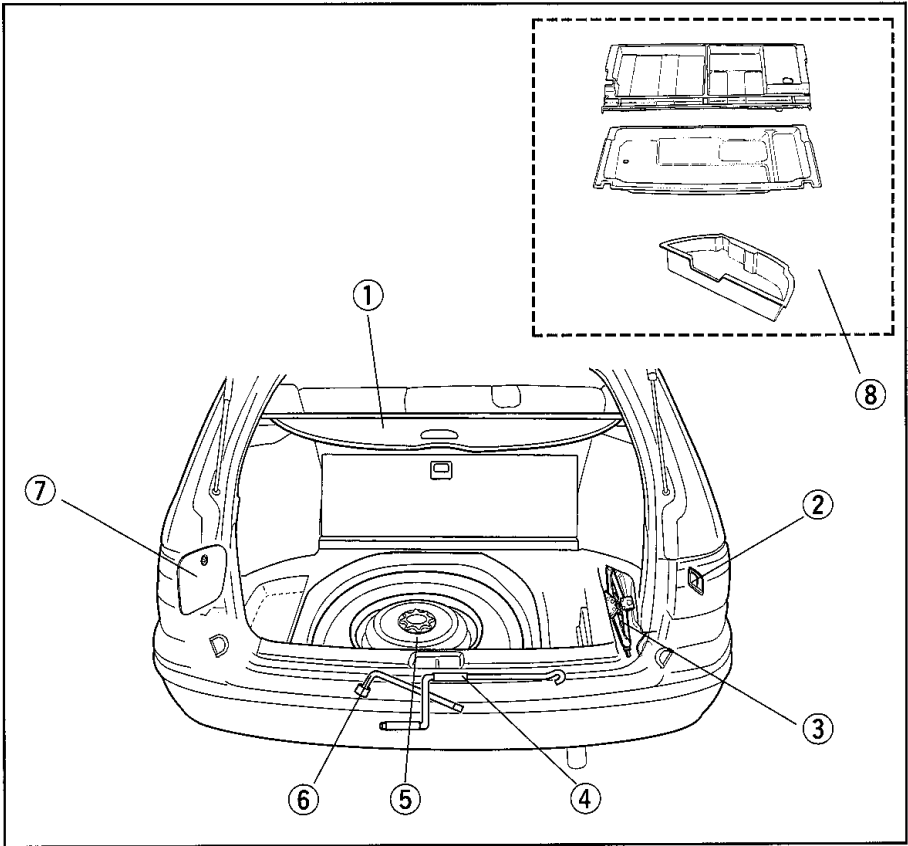
※印は日常点検整備に関連する部品です。

点検要領はメンテナンスノートを参照してください。

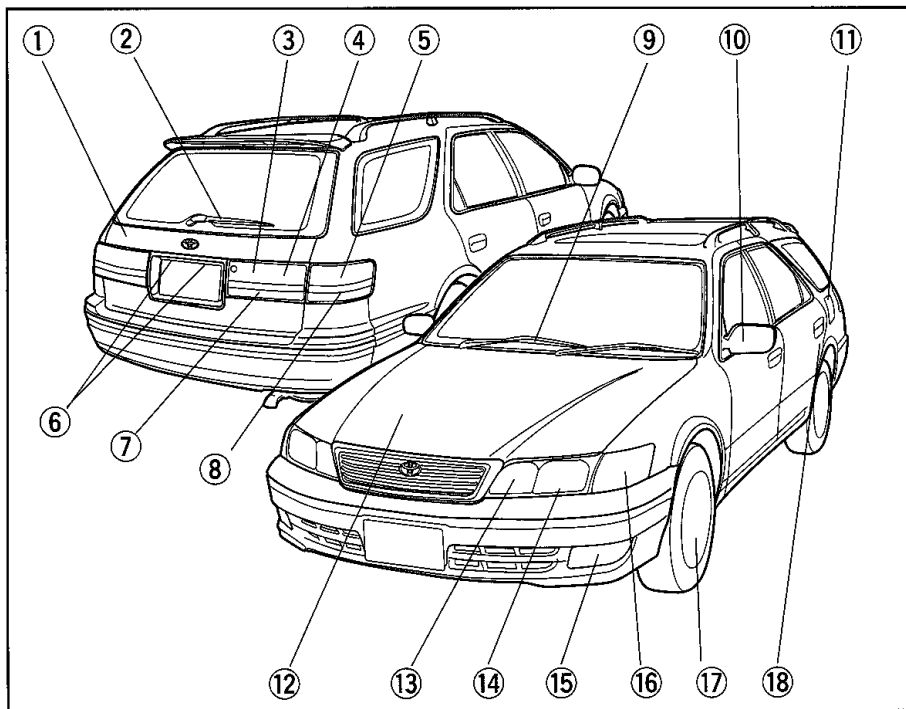


①ラジエーターキャップ	……………	「オーバーヒートしたときは」	186	ページ
②エンジンオイル注入口	……………	※「エンジンオイル量」	171	ページ
③ヒューズボックス	……………	「ヒューズの点検、交換」	160	ページ
④バッテリー	……………	※「バッテリーがあがったときは」	188	ページ
⑤オートマチックトランスアクスルフルードレベルゲージ	……………	「オートマチックトランスアクスルフルード量」	170	ページ
⑥エンジンオイルレベルゲージ	……………	※「エンジンオイル量」	171	ページ
⑦Vベルト	……………	「Vベルトたわみ量」	169	ページ
⑧ウォッシャータンク	……………	※「ウォッシャー液の補給」	158	ページ
⑨冷却水リザーバータンク（ラジエーター補助タンク）	……………	※「オーバーヒートしたときは」	186	ページ
⑩パワーステアリングフルードタンク	……………			
⑪ブレーキフルードリザーバータンク	……………			※

※印は日常点検整備に関連する部品です。  
点検要領はメンテナンスノートを参照してください。



①トノカバー	.....	142	ページ
②アクセサリソケット	.....	141	ページ
③ジャッキ	.....	176	ページ
④ジャッキハンドル	.....	176	ページ
⑤スペアタイヤ	.....	176、180	ページ
⑥ホイールナットレンチ	.....	176	ページ
⑦デッキサイドボックス	.....	143	ページ
⑧デッキアンダートレイ	.....	138	ページ

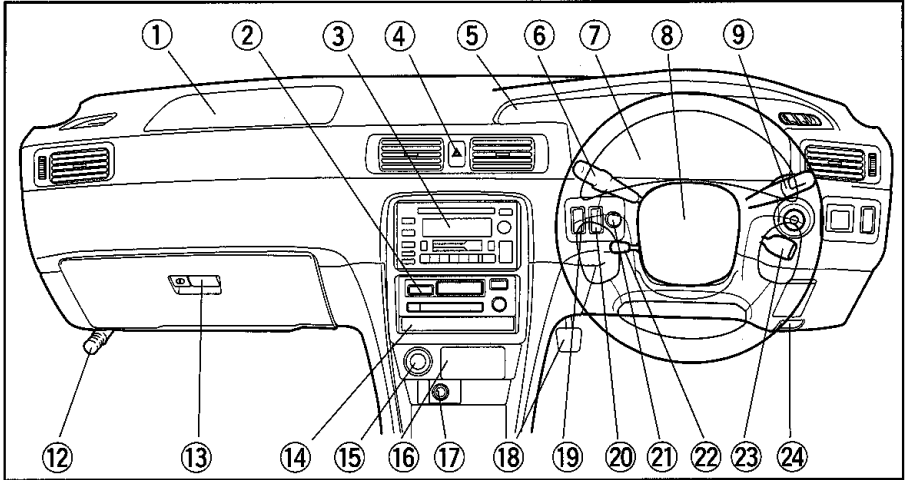


① バックドア	61	ページ
② リヤワイパー	87	ページ
③ 尾灯*1	166、169	ページ
④ 制動灯/尾灯(内側)*2	166、169	ページ
⑤ 制動灯/尾灯(外側)	166、169	ページ
⑥ 番号灯	169	ページ
⑦ 後退灯	166、169	ページ
⑧ リヤ方向指示灯兼非常点滅灯	166	ページ
⑨ フロントワイパー	86	ページ
⑩ ドアミラー	73	ページ
⑪ フューエルリッド	70	ページ
⑫ ボンネット	71	ページ
⑬ ヘッドランプ(ハイビーム)	164、169	ページ
⑭ ヘッドランプ(ロービーム)/車幅灯	164、165、169	ページ
⑮ フロントフォグランプ	169	ページ
⑯ フロント方向指示灯兼非常点滅灯	165、169	ページ
⑰ タイヤ	159、172	ページ
⑱ チャイルドプロテクター	60	ページ

\*1 寒冷地仕様車は、リヤフォグランプになります。

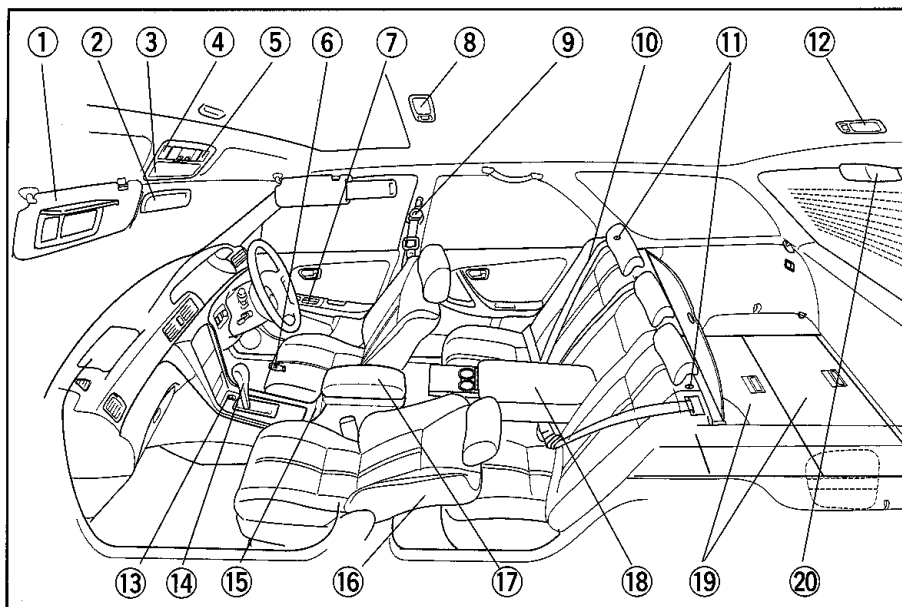
\*2 寒冷地仕様車は、尾灯になります。

※装備のちがい、注文装備等も含んでいます。



① 助手席SRSエアバッグ	46	ページ
② オートエアコン	108	ページ
/ リヤウインドウデフォグガー (曇り取り) スイッチ	89	ページ
③ オーディオ	111	ページ
④ 非常点滅灯スイッチ	88	ページ
⑤ 時計	133	ページ
⑥ ワイパー&ウォッシャースイッチ	86	ページ
⑦ メーター、表示灯、警告灯	76、78	ページ
⑧ 運転席SRSエアバッグ	46	ページ
⑨ ライトスイッチ/フロントフォグランプスイッチ/ 方向指示レバー	84、85	ページ
	86	ページ
⑩ ドアミラー調整スイッチ/格納スイッチ	73	ページ
⑪ リヤフォグランプスイッチ	85	ページ
⑫ 発炎筒	175	ページ
⑬ グローブボックス	136	ページ
⑭ 小物入れ	136	ページ
⑮ シガレットライター	134	ページ
⑯ 灰皿	134	ページ
⑰ アクセサリーソケット	141	ページ
⑱ パーキングブレーキペダル	91	ページ
⑲ トラクションコントロールOFFスイッチ	55	ページ
⑳ 熱線入りフロントウインドウシールドガラススイッチ	89	ページ
㉑ メーター照度調整スイッチ	88	ページ
㉒ チルトステアリングレバー	72	ページ
㉓ クルーズコントロールスイッチ	99	ページ
㉔ ボンネットオープナー	71	ページ
㉕ 小物入れ	136	ページ
/ 運転席ヒューズボックス	162	ページ
㉖ エンジンスイッチ	90	ページ

※装備のちがひ、注文装備等も含んでいます。



①サンバイザー／バンティーマラー	132	ページ
②インナーミラー	72	ページ
③オーバーヘッドコンソール	137	ページ
④ムーンルーフスイッチ	69	ページ
⑤スポットライトスイッチ	133	ページ
⑥フューエルリッドオープナー	70	ページ
⑦電気式ドアロックスイッチ、 パワーウィンドウスイッチ	62 66	ページ ページ
⑧室内灯	132	ページ
⑨フロントシートベルト、 アジャスタブルショルダーベルトアンカー	40 41	ページ ページ
⑩リヤシートベルト（チャイルドシート固定機構付）	40、44	ページ
⑪リヤシート前倒しロックボタン	36	ページ
⑫ラゲージルームランプ	143	ページ
⑬スカイフックT E M Sスイッチ	104	ページ
⑭チェンジレバー	92	ページ
⑮フロントカップホルダー	135	ページ
⑯フロントシート ／SRSサイドエアバッグ	29 46	ページ ページ
⑰コンソールボックス	137	ページ
⑱リヤアームレスト／小物入れ／カップホルダー	34、135	ページ
⑲デッキボード／デッキアンダートレイ	138	ページ
⑳ハイマウントストップランプ	167、169	ページ

※装備のちがいが、注文装備等も含んでいます。