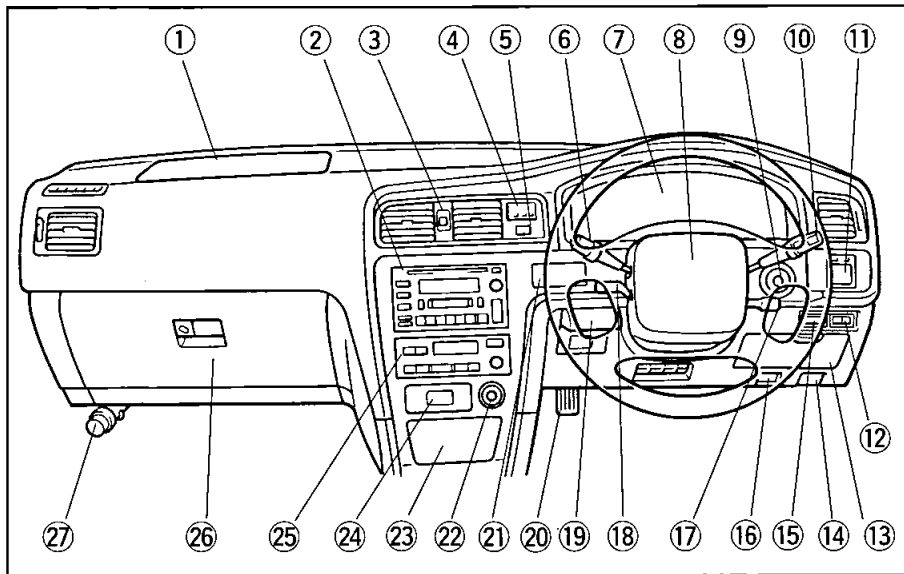
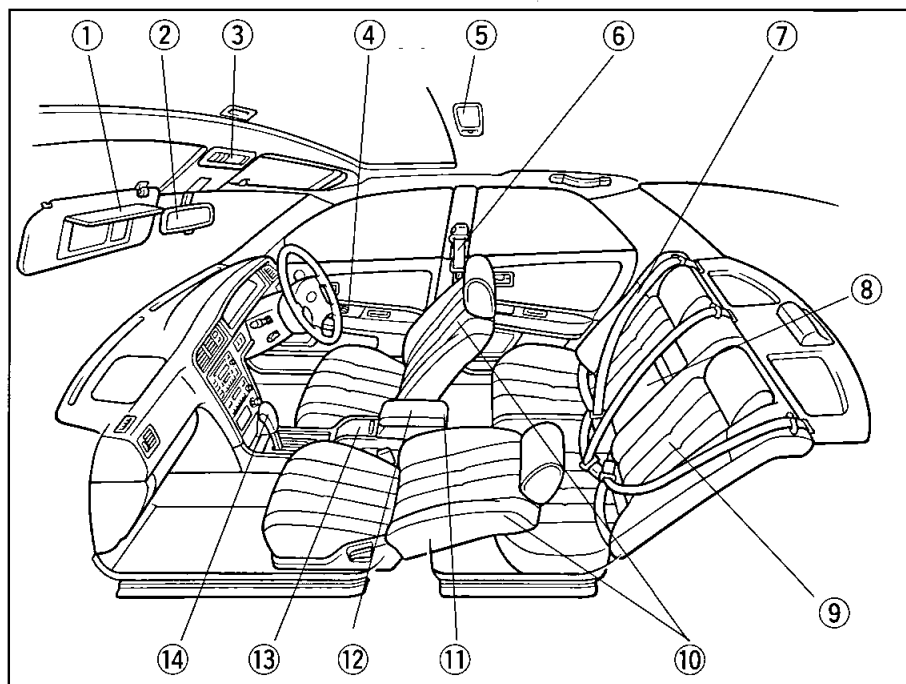


イラスト目次



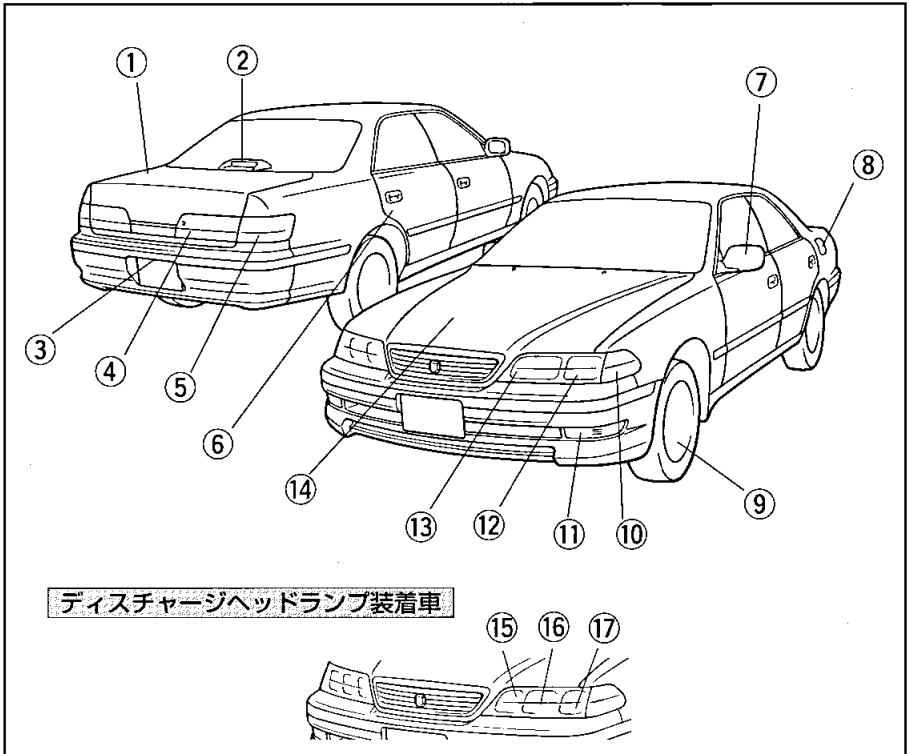
①助手席SRSエアバッグ	52	ページ
②オーディオ	160	ページ
③スインググリルスイッチ	153	ページ
④時計	195	ページ
⑤非常点滅灯スイッチ	112	ページ
⑥ワイパー&ウォッシャースイッチ	114	ページ
⑦メーター、表示灯、警告灯	88、94	ページ
⑧運転席SRSエアバッグ	52	ページ
ホーン	120	ページ
⑨エンジンスイッチ	118	ページ
⑩ライトスイッチ	108	ページ
方向指示レバー	112	ページ
フロントフォグランプスイッチ	113	ページ
⑪ドアミラー調整スイッチ/格納スイッチ	86	ページ
⑫ミラーヒータースイッチ	87	ページ
熱線入りフロントウインドウシールドガラススイッチ	116	ページ
⑬小物入れ	201	ページ
⑭ボンネットオープナー	83	ページ
⑮リヤフォグランプスイッチ	113	ページ
⑯タイヤ空気圧警報システムセットスイッチ	148	ページ
アイドルアップスイッチ	159	ページ
⑰クルーズコントロールスイッチ	143	ページ
⑱ハンドル調整レバー	84	ページ
⑲足踏み式パーキングブレーキ解除レバー	120	ページ
⑳足踏み式パーキングブレーキペダル	120	ページ
㉑小物入れ	201	ページ
㉒シガレットライター	196	ページ
㉓灰皿	200	ページ
㉔助手席シートベルト非着用警告灯	49	ページ
㉕オートエアコン（空調）	152	ページ
リヤウインドウデフォッガー（曇り取り）スイッチ	116	ページ
㉖グローブボックス	196	ページ
㉗発炎筒	237	ページ

※装備のちがい、注文装備等も含んでいます。



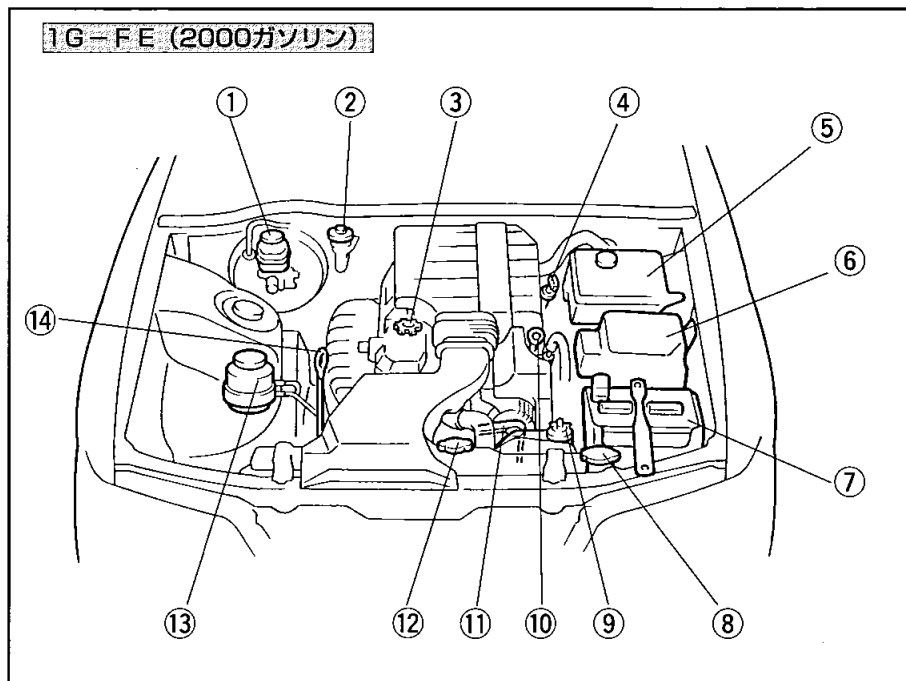
①サンバイザー／バニティミラー	194	ページ
②インナーミラー	85	ページ
③スポットライトスイッチ	195	ページ
ムーンルーフスイッチ	80	ページ
④電気式ドアロックスイッチ	75	ページ
パワーウィンドウスイッチ	77	ページ
⑤室内灯	194	ページ
⑥フロントシートベルト	43	ページ
アジャスタブルショルダーベルトアンカー	48	ページ
⑦リヤシートベルト	43	ページ
⑧リヤアームレスト	200	ページ
⑨リヤシート	40	ページ
⑩フロントシート	35	ページ
SRSサイドエアバッグ	52	ページ
⑪リヤカップホルダー	198	ページ
⑫コンソールボックス	197	ページ
⑬フロントカップホルダー	198	ページ
⑭チェンジレバー	121、122	ページ

※装備のちがいが、注文装備等も含んでいます。



ディスタージヘッドランプ装着車

①	トランク	82	ページ
②	ハイマウントストップランプ (バルブ式)	227	ページ
③	番号灯	227	ページ
④	リアランプ (制動灯、尾灯、後退灯、リアフォグランプ)	227	ページ
⑤	リアランプ (制動灯、尾灯、方向指示灯兼非常点滅灯)	227	ページ
⑥	チャイルドプロテクター	74	ページ
⑦	ドアミラー	86	ページ
⑧	フューエルリッド (燃料補給口)	83	ページ
⑨	タイヤ	217、232	ページ
⑩	サイド方向指示灯兼非常点滅灯	227	ページ
⑪	フロント方向指示灯兼非常点滅灯	227	ページ
⑫	フロントフォグランプ/車幅灯	225、227	ページ
⑬	ヘッドランプ (ハイビーム、ロービーム)	225、227	ページ
⑭	ボンネット	83	ページ
⑮	ヘッドランプ (ハイビーム)	225、227	ページ
⑯	ヘッドランプ (ロービーム) / 車幅灯	227	ページ
⑰	フロントフォグランプ	225、227	ページ



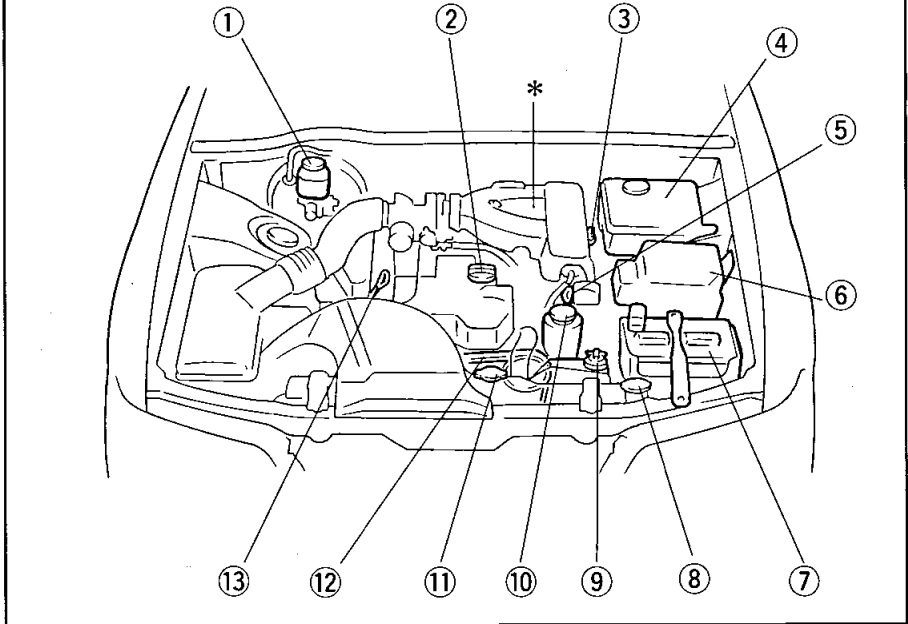
- ①ブレーキフルードリザーバータンク……………※
- ②クラッチフルードリザーバータンク
- ③エンジンオイル注入口……………※「エンジンオイル量」 230 ページ
- ④オートマチックトランスミッションフルードレベルゲージ
……………「オートマチックトランスミッションフルード量」 228 ページ
- ⑤ウォッシャータンク (容量2.5ℓ) ……※「ウォッシャー液の補給」 216 ページ
- ⑥ヒューズボックス……………「ヒューズの点検、交換」 219 ページ
- ⑦バッテリー……………※「バッテリーがあがったときは」 248 ページ
- ⑧ウォッシャータンク (容量3.5ℓ) ……※「ウォッシャー液の補給」 216 ページ
- ⑨冷却水リザーバータンク (ラジエーター補助タンク)
……………※「オーバーヒートしたときは」 247 ページ
- ⑩エンジンオイルレベルゲージ (4WD車を除く)
……………※「エンジンオイル量」 230 ページ
- ⑪Vベルト……………「Vベルトたわみ量」 226 ページ
- ⑫ラジエーターキャップ……………「オーバーヒートしたときは」 247 ページ
- ⑬パワーステアリングフルードタンク
- ⑭エンジンオイルレベルゲージ (4WD車) ※「エンジンオイル量」 230 ページ

※印は日常点検整備に関連する部品です。

点検要領はメンテナンスノートを参照してください。

1JZ-G E (2500ガソリン)

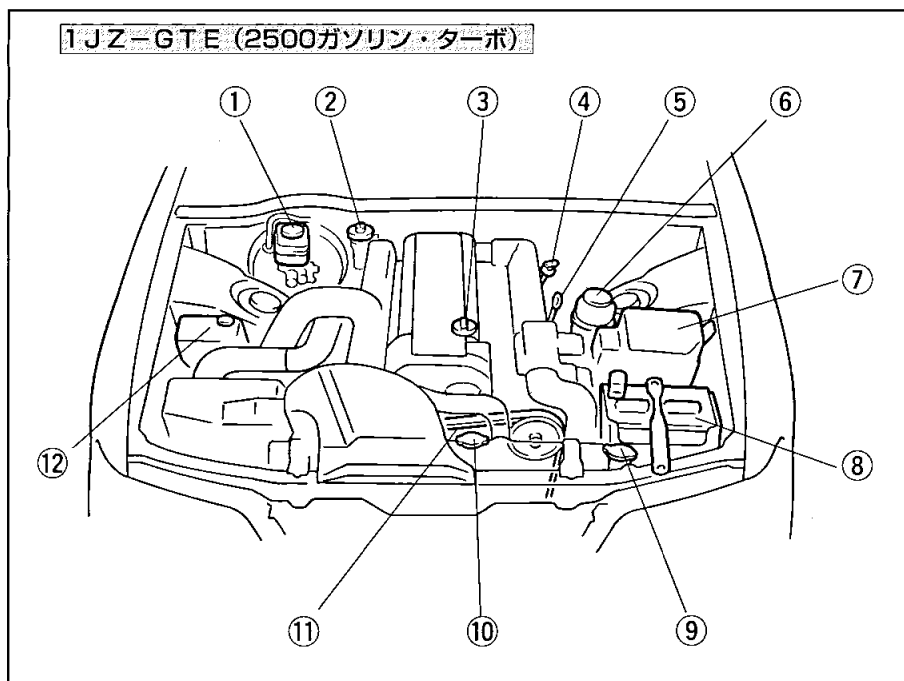
*4WD車は吸気系部品が樹脂製になります。



- | | |
|-------------------------------------|---------|
| ①ブレーキフルードリザーバータンク……………※ | |
| ②エンジンオイル注入口……………※「エンジンオイル量」 | 230 ページ |
| ③オートマチックトランスミッションフルードレベルゲージ | |
| ……………「オートマチックトランスミッションフルード量」 | 228 ページ |
| ④ウォッシャータンク (容量2.5ℓ) ……※「ウォッシャー液の補給」 | 216 ページ |
| ⑤エンジンオイルレベルゲージ (4WD車を除く) | |
| ……………※「エンジンオイル量」 | 230 ページ |
| ⑥ヒューズボックス……………「ヒューズの点検、交換」 | 219 ページ |
| ⑦バッテリー……………※「バッテリーがあがったときは」 | 248 ページ |
| ⑧ウォッシャータンク (容量3.5ℓ) ……※「ウォッシャー液の補給」 | 216 ページ |
| ⑨冷却水リザーバータンク (ラジエーター補助タンク) | |
| ……………※「オーバーヒートしたときは」 | 247 ページ |
| ⑩パワーステアリングフルードタンク | |
| ⑪ラジエーターキャップ……………「オーバーヒートしたときは」 | 247 ページ |
| ⑫Vベルト | |
| ⑬エンジンオイルレベルゲージ (4WD車) | |
| ……………※「エンジンオイル量」 | 230 ページ |

※印は日常点検整備に関連する部品です。

点検要領はメンテナンスノートを参照してください。

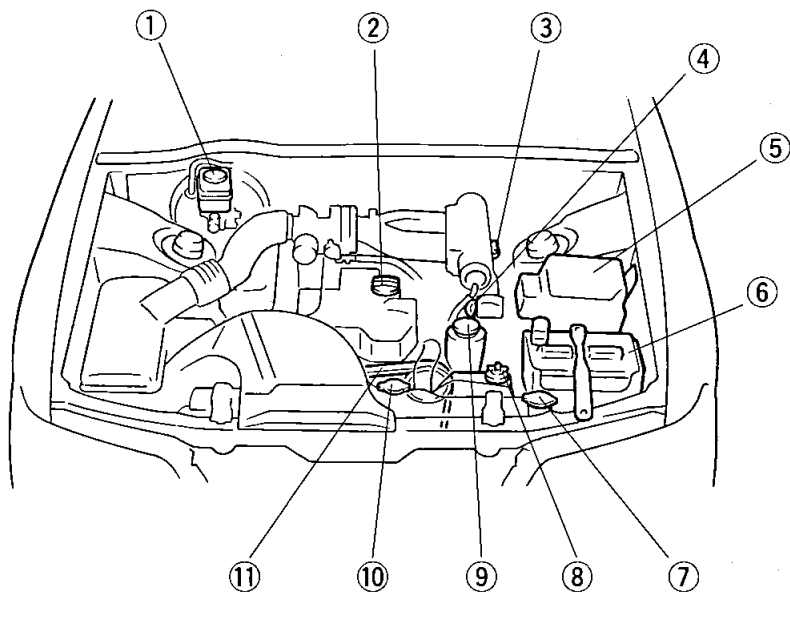


- | | | |
|---|---|---------|
| ① | ブレーキフルードリザーバタンク……………※ | |
| ② | クラッチフルードリザーバタンク | |
| ③ | エンジンオイル注入口……………※ 「エンジンオイル量」 | 230 ページ |
| ④ | オートマチックトランスミッションフルードレベルゲージ
…………… 「オートマチックトランスミッションフルード量」 | 228 ページ |
| ⑤ | エンジンオイルレベルゲージ……………※ 「エンジンオイル量」 | 230 ページ |
| ⑥ | パワーステアリングフルードタンク | |
| ⑦ | ヒューズボックス…………… 「ヒューズの点検、交換」 | 219 ページ |
| ⑧ | バッテリー……………※ 「バッテリーがあがったときは」 | 248 ページ |
| ⑨ | ウォッシャータンク……………※ 「ウォッシャー液の補給」 | 216 ページ |
| ⑩ | ラジエーターキャップ…………… 「オーバーヒートしたときは」 | 247 ページ |
| ⑪ | Vベルト | |
| ⑫ | 冷却水リザーバタンク (ラジエーター補助タンク)
……………※ 「オーバーヒートしたときは」 | 247 ページ |

※印は日常点検整備に関連する部品です。

点検要領はメンテナンスノートを参照してください。

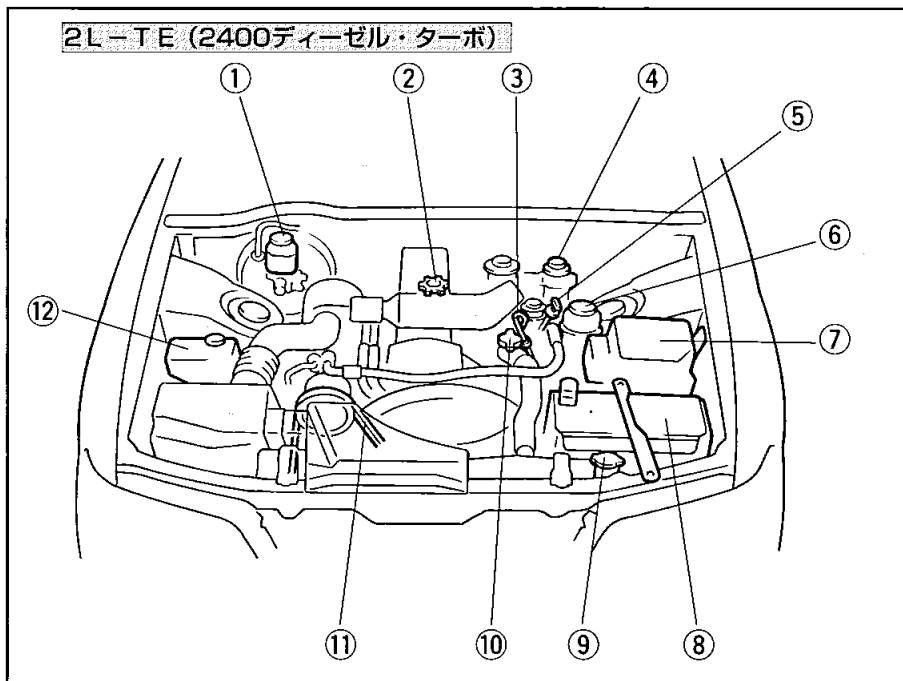
2JZ-G E (3000ガソリン)



- | | |
|-----------------------------|---------------------------------|
| ①ブレーキフルードリザーバータンク……………※ | |
| ②エンジンオイル注入口……………※ | 「エンジンオイル量」 230 ページ |
| ③オートマチックトランスミッションフルードレベルゲージ | |
| …………… | 「オートマチックトランスミッションフルード量」 228 ページ |
| ④エンジンオイルレベルゲージ……………※ | 「エンジンオイル量」 230 ページ |
| ⑤ヒューズボックス…………… | 「ヒューズの点検、交換」 219 ページ |
| ⑥バッテリー……………※ | 「バッテリーがあがったときは」 248 ページ |
| ⑦ウォッシャータンク……………※ | 「ウォッシャー液の補給」 216 ページ |
| ⑧冷却水リザーバータンク (ラジエーター補助タンク) | |
| ……………※ | 「オーバーヒートしたときは」 247 ページ |
| ⑨パワーステアリングフルードタンク | |
| ⑩ラジエーターキャップ…………… | 「オーバーヒートしたときは」 247 ページ |
| ⑪Vベルト | |

※印は日常点検整備に関連する部品です。

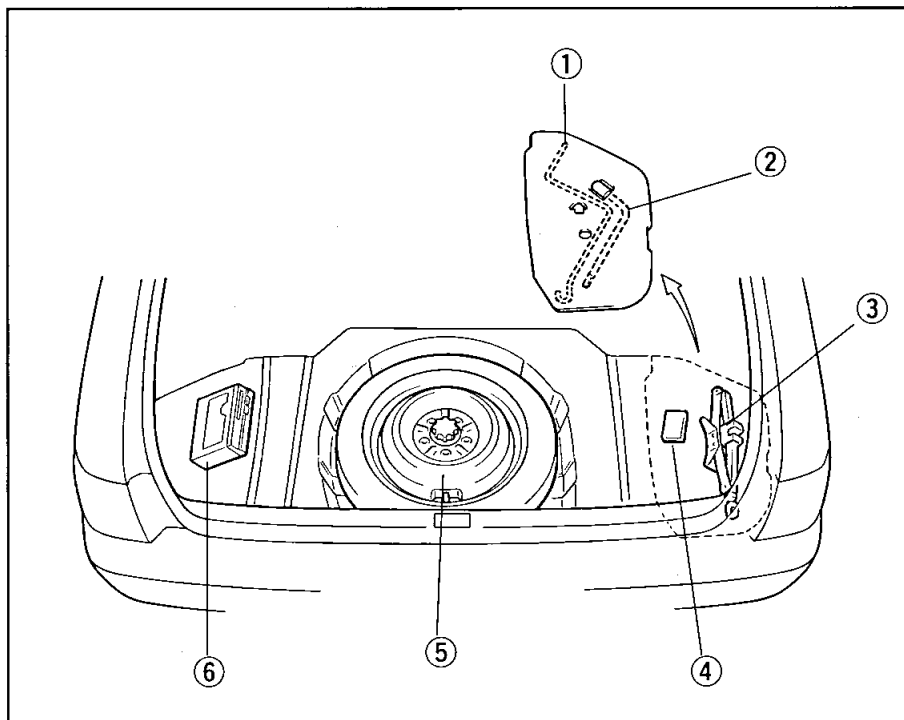
点検要領はメンテナンスノートを参照してください。



①ブレーキフルードリザーバータンク……………※	
②エンジンオイル注入口……………※「エンジンオイル量」	230 ページ
③エンジンオイルレベルゲージ……………※「エンジンオイル量」	230 ページ
④燃料・水分離器……………「燃料・水分離器の排水」	218 ページ
⑤オートマチックトランスミッションフルードレベルゲージ ……………「オートマチックトランスミッションフルード量」	228 ページ
⑥パワーステアリングフルードタンク	
⑦ヒューズボックス……………「ヒューズの点検、交換」	219 ページ
⑧バッテリー……………※「バッテリーがあがったときは」	248 ページ
⑨ウォッシャータンク……………※「ウォッシャー液の補給」	216 ページ
⑩ラジエーターキャップ……………「オーバーヒートしたときは」	247 ページ
⑪Vベルト……………「Vベルトたわみ量」	226 ページ
⑫冷却水リザーバータンク（ラジエーター補助タンク） ……………※「オーバーヒートしたときは」	247 ページ

※印は日常点検整備に関連する部品です。

点検要領はメンテナンスノートを参照してください。



①ジャッキハンドル	238	ページ
②ホイールナットレンチ	238	ページ
③ジャッキ	238	ページ
④輪止め	238	ページ
⑤スペアタイヤ.....	238、242、243	ページ
⑥ナビゲーションユニット	別冊取扱書参照	

MEMO