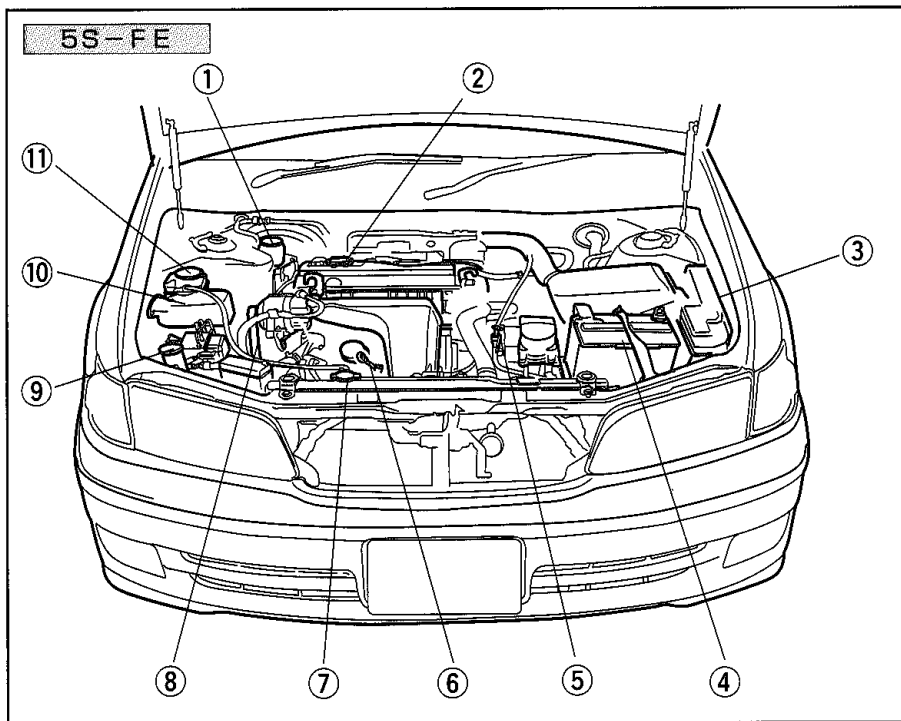


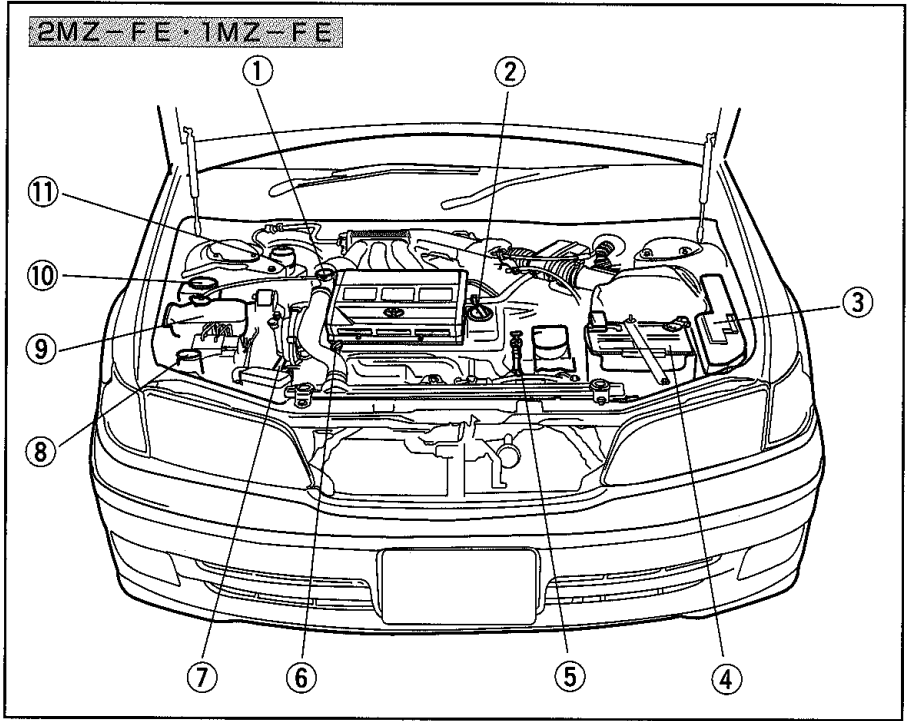
イラスト目次



①ブレーキフルードリザーバータンク……………	※	
②エンジンオイル注入口……………	※「エンジンオイル量」	171 ページ
③ヒューズボックス……………	「ヒューズの点検、交換」	160 ページ
④バッテリー……………	※「バッテリーがあがったときは」	188 ページ
⑤オートマチックトランスアクスルフルードレベルゲージ ……………	「オートマチックトランスアクスルフルード量」	170 ページ
⑥エンジンオイルレベルゲージ……………	※「エンジンオイル量」	171 ページ
⑦ラジエーターキャップ……………	「オーバーヒートしたときは」	186 ページ
⑧Vベルト……………	「Vベルトたわみ量」	169 ページ
⑨ウォッシャータンク……………	※「ウォッシャー液の補給」	158 ページ
⑩冷却水リザーバータンク（ラジエーター補助タンク） ……………	※「オーバーヒートしたときは」	186 ページ
⑪パワーステアリングフルードタンク		

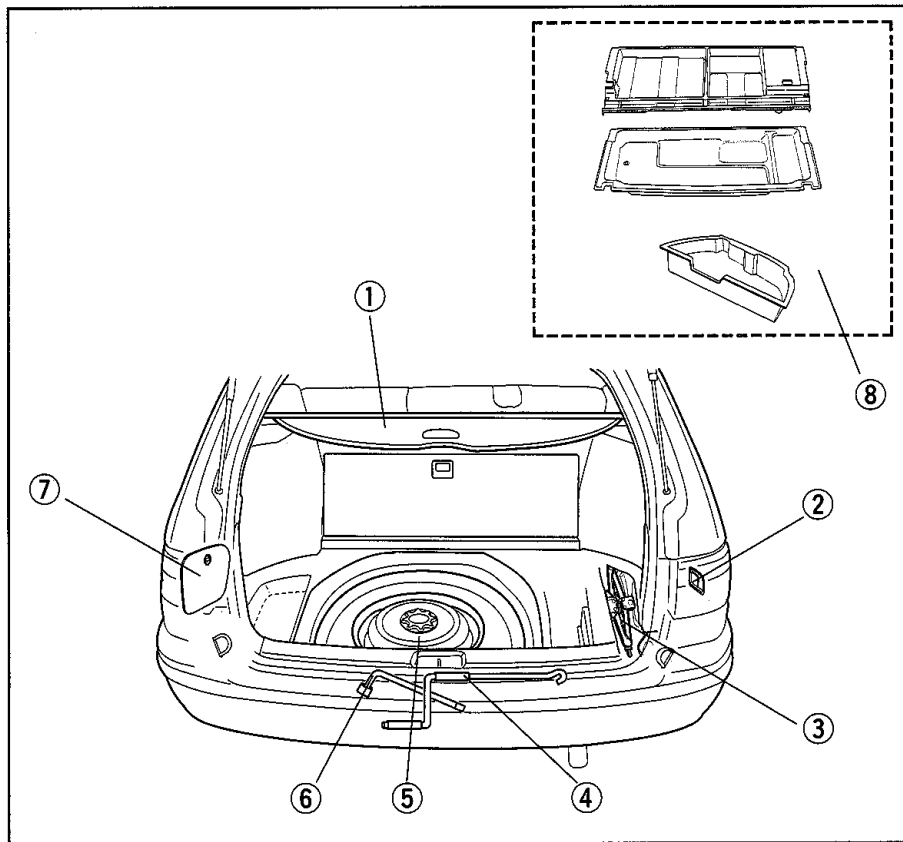
※印は日常点検整備に関連する部品です。

点検要領はメンテナンスノートを参照してください。

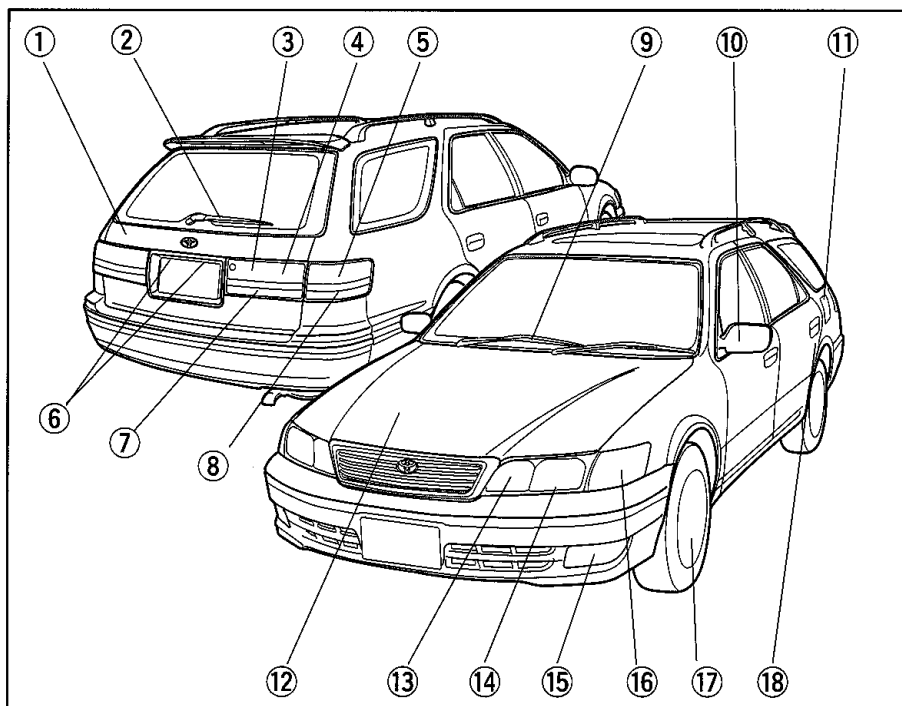


- | | | | | |
|----------------------------|-------|------------------------|-----|-----|
| ①ラジエーターキャップ | …………… | 「オーバーヒートしたときは」 | 186 | ページ |
| ②エンジンオイル注入口 | …………… | ※「エンジンオイル量」 | 171 | ページ |
| ③ヒューズボックス | …………… | 「ヒューズの点検、交換」 | 160 | ページ |
| ④バッテリー | …………… | ※「バッテリーがあがったときは」 | 188 | ページ |
| ⑤オートマチックトランスアクスルフルードレベルゲージ | …………… | 「オートマチックトランスアクスルフルード量」 | 170 | ページ |
| ⑥エンジンオイルレベルゲージ | …………… | ※「エンジンオイル量」 | 171 | ページ |
| ⑦Vベルト | …………… | 「Vベルトたわみ量」 | 169 | ページ |
| ⑧ウォッシャータンク | …………… | ※「ウォッシャー液の補給」 | 158 | ページ |
| ⑨冷却水リザーバータンク (ラジエーター補助タンク) | …………… | ※「オーバーヒートしたときは」 | 186 | ページ |
| ⑩パワーステアリングフルードタンク | | | | |
| ⑪ブレーキフルードリザーバータンク | …………… | ※ | | |

※印は日常点検整備に関連する部品です。
点検要領はメンテナンスノートを参照してください。



①トノカバー	142	ページ
②アクセサリソケット	141	ページ
③ジャッキ	176	ページ
④ジャッキハンドル	176	ページ
⑤スペアタイヤ	176、180	ページ
⑥ホイールナットレンチ	176	ページ
⑦デッキサイドボックス	143	ページ
⑧デッキアンダートレイ	138	ページ

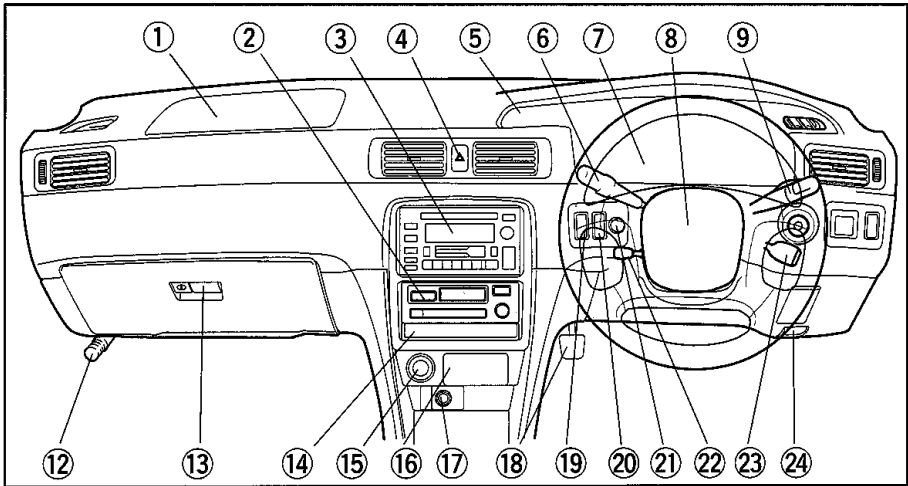


①バックドア	61	ページ
②リヤワイパー	87	ページ
③尾灯*1	166、169	ページ
④制動灯/尾灯(内側)*2	166、169	ページ
⑤制動灯/尾灯(外側)	166、169	ページ
⑥番号灯	169	ページ
⑦後退灯	166、169	ページ
⑧リヤ方向指示灯兼非常点滅灯	166	ページ
⑨フロントワイパー	86	ページ
⑩ドアミラー	73	ページ
⑪フェューエルリッド	70	ページ
⑫ボンネット	71	ページ
⑬ヘッドランプ(ハイビーム)	164、169	ページ
⑭ヘッドランプ(ロービーム)/車幅灯	164、165、169	ページ
⑮フロントフォグランプ	169	ページ
⑯フロント方向指示灯兼非常点滅灯	165、169	ページ
⑰タイヤ	159、172	ページ
⑱チャイルドプロテクター	60	ページ

*1 寒冷地仕様車は、リヤフォグランプになります。

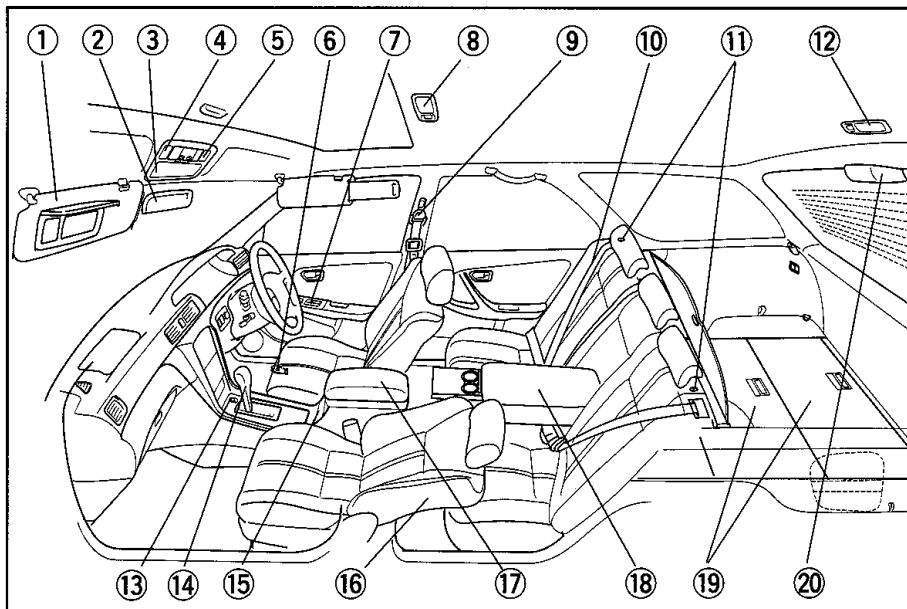
*2 寒冷地仕様車は、尾灯になります。

※装備のちがい、注文装備等も含んでいます。



①助手席SRSエアバッグ	46	ページ
②オートエアコン	108	ページ
ノリヤウインドウデフォグガー（曇り取り）スイッチ	89	ページ
③オーディオ	111	ページ
④非常点滅灯スイッチ	88	ページ
⑤時計	133	ページ
⑥ワイパー&ウォッシャースイッチ	86	ページ
⑦メーター、表示灯、警告灯	76、78	ページ
⑧運転席SRSエアバッグ	46	ページ
⑨ライトスイッチ／フロントフォグランプスイッチ／ 方向指示レバー	84、85	ページ
⑩ドアミラー調整スイッチ／格納スイッチ	86	ページ
⑪リヤフォグランプスイッチ	73	ページ
⑫発炎筒	85	ページ
⑬グローブボックス	174	ページ
⑭小物入れ	136	ページ
⑮シガレットライター	136	ページ
⑯灰皿	134	ページ
⑰アクセサリソケット	141	ページ
⑱パーキングブレーキペダル	91	ページ
⑲トラクションコントロールOFFスイッチ	55	ページ
⑳熱線入りフロントウインドウシールドガラススイッチ	89	ページ
㉑メーター照度調整スイッチ	88	ページ
㉒チルトステアリングレバー	72	ページ
㉓クルーズコントロールスイッチ	99	ページ
㉔ボンネットオープナー	71	ページ
㉕小物入れ	136	ページ
ノリ運転席ヒューズボックス	162	ページ
㉖エンジンスイッチ	90	ページ

※装備のちがひ、注文装備等も含んでいます。



①サンバイザー／パニティーミラー	132	ページ
②インナーミラー	71	ページ
③オーバーヘッドコンソール	137	ページ
④ムーンルーフスイッチ	69	ページ
⑤スポットライトスイッチ	133	ページ
⑥フューエルリッドオープナー	70	ページ
⑦電気式ドアロックスイッチ、 パワーウインドウスイッチ	62 66	ページ ページ
⑧室内灯	132	ページ
⑨フロントシートベルト、 アジャスタブルショルダーベルトアンカー	40 41	ページ ページ
⑩リヤシートベルト（チャイルドシート固定機構付）	40、44	ページ
⑪リヤシート前倒しロックボタン	36	ページ
⑫ラゲージルームランプ	143	ページ
⑬スカイフックTEMSスイッチ	104	ページ
⑭チェンジレバー	92	ページ
⑮フロントカップホルダー	135	ページ
⑯フロントシート ／SRSサイドエアバッグ	29 46	ページ ページ
⑰コンソールボックス	137	ページ
⑱リヤアームレスト／小物入れ／カップホルダー	34、135	ページ
⑲デッキボード／デッキアンダートレイ	138	ページ
⑳ハイマウントストップランプ	167、169	ページ

※装備のちがひ、注文装備等も含んでいます。