



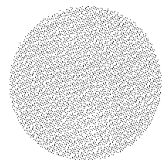
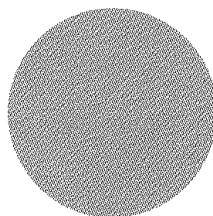
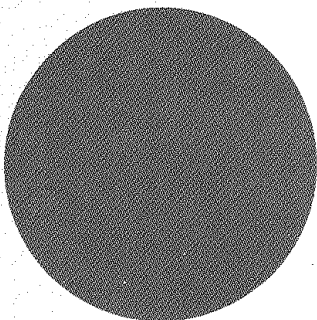
# 6 手入れ、メンテナンスデータ

●手入れ

172

●メンテナンスデータ

186



# 手入れ

## 日頃の手入れ

車をいつまでも美しく保つためには日頃の手入れが必要です。

- 月に1度、または水のはじきが悪くなったらワックスがけを行ってください。
- 塗装のとび石傷やかき傷は腐食の原因となります。  
見つけたら早めにトヨタ純正タッチアップペイントまたはタッチアップテープで補修してください。
- 保管・駐車は風通しのよい車庫や屋根のある場所をおすすめします。
- 塗装にベンジンやガソリンなどの有機溶剤を付着させないでください。塗装を損傷します。万一、付着した場合はただちにふき取る、洗車するなどしてください。
- 次のような場合は塗装の劣化や車体・部品の腐食などを早める原因となります。ただちに洗車してください。
  - 海岸地帯の走行をしたとき
  - 凍結防止剤を散布した道路の走行をしたとき
  - コールタール、樹液、鳥のふん、虫の死がいなどが付着したとき
  - ばい煙、油煙、粉じん、鉄粉、化学物質などの降下の多い場所を走行したとき
  - ほこり、泥などで著しくよごれたとき

## 外装の手入れ

### トヨタ純正お手入れ用品

		車体	足まわり		ガラス ミラー
		塗装 バンパー	アルミ ホイール 樹脂ホイール キャップ	タイヤ	
洗車で 使う道具		セーム皮 ウォッシングスポンジ		洗車ブラシ (下回り用)	クリーニング クロス
ワックス	固形・半ネリ	A1ネオハード シャインコート A1ハードトラッド	_____		
	液 体	A1コート ロングライフ A1クリーナー ワックス	_____		
	ふき 取り	ワックスダスタ グローブモップ	_____		
クリーナー	ボデー クリーナー	_____	タイヤ クリーナー	ガラス クリーナー ●リキッド ●コンパウンド	
ツヤ出し剤	_____		タイヤ& レザークリーナー (あらゆる樹脂製 品に使用可能な 保護ツヤ出し剤)	ガラスコート	

●使用するときにはそれぞれの用品に記載されている説明をお読みください。

## 洗車

- ① 十分水をかけながら車体、足まわり、下まわりの順番に上から下へとよごれを洗い落とします。
- ② よごれのひどいときはボデークリーナーを使用し、水で十分洗い流してください。
- ③ はん点が残らないように水をふき取ります。

### ⚠ 注意

下まわり、足まわりを洗うときは、手にけがをしないように注意してください。

### 👉 アドバイス

- エンジンルーム内の電気部品に水などをかけないでください。エンジンの始動不良や電気部品の故障などの原因になるおそれがあります。
- 洗車するときは、硬いブラシやたわしなどを使用しないでください。塗装などに傷がつきます。

### ■ 自動洗車機を使用するときは

- ミラーは格納し、前側から洗車してください。
- ときによりブラシの傷がつき、塗装の光沢が失われたり劣化を早めることがあります。
- リヤスポイラー付き車は洗車機によっては、スポイラーがひっかかり洗車できない場合や傷ついたり破損するおそれがあります。

### ■ 高圧洗車機を使用するときは

ノズルの先端をドアガラスなどに近づけすぎないでください。近づけすぎると水圧が高いため、室内に水がはいるおそれがあります。

## ワックス

ワックスがけは洗車後、車体の温度が冷えているとき（およそ体温以下を目安としてください。）に行ってください。

### ガラス、ミラーの油膜とり

油膜やタバコのヤニなどのガンコなよごれを取り除きたいときは、クリーナーを使用してください。

### 👉 アドバイス

リヤウインドウガラスの内側を清掃するときは、ガラスクリーナーなどを使用しないでください。熱線が断線し作動しなくなるおそれがあります。清掃は、熱線にそって、水またはぬるま湯を含ませた布で軽くふいてください。

## 内装の手入れ

- 1 カークリーナーなどでほこりを取り除きます。
- 2 水またはぬるま湯を含ませた布で軽くふき取ります。

### ⚠ 警告

- シートベルトの清掃にベンジンやガソリンなどの有機溶剤を使用しないでください。  
また、ベルトを漂白したり、染めたりしないでください。シートベルトの性能が落ち、衝突などのとき十分な効果が発揮せず、重大な傷害を受けるおそれがあります。清掃するときは中性洗剤かぬるま湯を使用し、乾くまでシートベルトを使用しないでください。
- 室内の清掃などで車内に水をかけないでください。前席フロアにSRSサイドエアバッグの配線があるため、水がかかるとSRSサイドエアバッグが正常に作動しなくなるおそれがあり危険です。また、オーディオ類やフロアカーペット下の電気部品などに水がかかると火災や故障の原因になるおそれがあります。



### アドバイス

- 内装の手入れをするときは、ベンジン、ガソリンなどの有機溶剤や酸またはアルカリ性の溶剤は使用しないでください。変色やしみの原因になります。また、各種クリーナー類には、これらの成分が含まれているおそれがありますのでよく確認のうえ使用してください。
- 液体芳香剤をこぼさないように注意してください。含まれる成分によっては変色やしみ、塗装はがれの原因になるおそれがあります。

## 簡単な点検、部品交換

### エンジンオイルについて

エンジンオイルの量をときどき点検してください。(点検方法については「メンテナンスノート」を参照してください。)

#### 知識

エンジンオイルはエンジン内部の潤滑、冷却などをする働きがあります。通常の運転をしていてもピストンおよび吸・排気バルブを潤滑しているオイルの一部が燃焼室などで燃えるため、オイル量は走行とともに減少します。また、減少する量は走行条件などにより異なります。

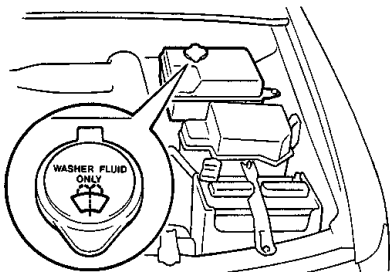
### ウォッシャー液の補給

ウォッシャー液が不足しているときは、ウォッシャータンクのキャップをはずし、ウォッシャー液容器に表示してある凍結温度を参考に希釈して補給します。

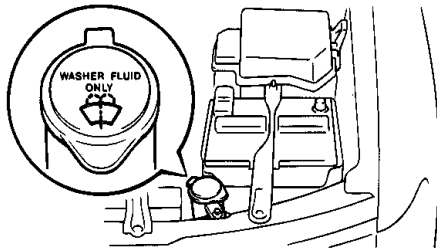
●リヤワイパーのウォッシャータンクはフロントワイパーと兼用です。

#### ウォッシャータンクの位置

##### 2.5ℓタンク



##### 3.5ℓタンク



容量	グレード
2.5 ℓ	<ul style="list-style-type: none"> <li>● グランデ (ディーゼル車を除く)</li> <li>● グランデ Four</li> <li>● ツアラー S</li> <li>● ツアラー</li> </ul>
※ 3.5 ℓ	<ul style="list-style-type: none"> <li>● グランデ G</li> <li>● ツアラー V</li> <li>● グランデ (ディーゼル車)</li> <li>● GL</li> </ul>

※寒冷地仕様車、鹿児島仕様車、リヤワイパー付き車は、グレードにかかわらず3.5ℓタンクになります。

#### ⚠ 注意

エンジンが熱いときやエンジンがかかっているときはウォッシャー液を補給しないでください。ウォッシャー液がエンジンなどにかかると、出火するおそれがあります。

#### 👉 アドバイス

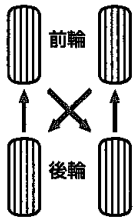
ウォッシャー液のかわりに石けん水などをいれないでください。塗装のしみになるおそれがあります。

## タイヤローテーション (タイヤ位置交換)

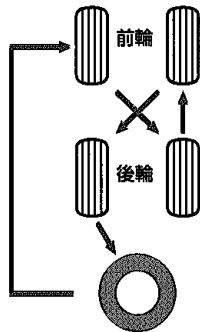
タイヤの偏摩耗を防ぎ寿命をのばすために10,000km (4WD車は5,000km) ごとに位置を交換することをおすすめします。

### ツアラーVを除く

〈スペアタイヤが応急  
用タイヤの場合〉



〈スペアタイヤが標準  
タイヤの場合〉



スペアタイヤ



### 知識

搭載されているジャッキを使用してタイヤ位置交換を行うときは、スペアタイヤを使用して1輪ずつ交換してください。

### ツアラーV

前後輪でタイヤサイズ、ホイールサイズが異なります。このため、前後のタイヤ位置交換はできません。

- 前輪……………205/55R 16 89V
- 後輪……………225/50R 16 92V

### ■タイヤ空気圧について

タイヤの空気圧はときどき点検してください。

空気圧が不足している状態で走行すると、思わぬ事故につながるおそれがあります。

空気圧は運転席ドアを開けたボデー側に貼られている「タイヤ空気圧」の表または192ページのメンテナンスデータで正しい空気圧を確認の上、調整してください。

空気圧が不足している場合や調整ができないときは、ひかえめな速度で走行してください。

### ■ホイールの取り扱い

#### ツアラーV

後輪のホイールは後輪専用ホイールです。前輪に取りつけることはできません。

### ⚠ 注意

ツアラーVは後輪のホイールを前輪に取りつけないでください。走行に悪影響をおよぼしたり思わぬ事故につながるおそれがあります。

### ■スペアタイヤについて

#### ツアラーV



### アドバイス

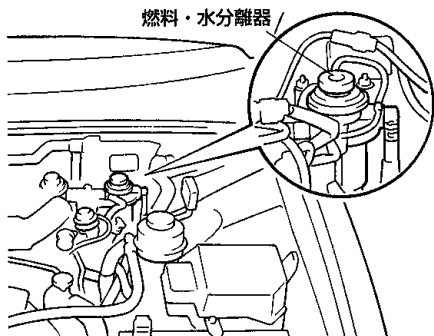
スペアタイヤには、前輪タイヤが装着されます。

後輪に装着しても応急的に走行するには支障はありませんが、できるだけ早くパンクを修理して交換してください。

## 燃料・水分離器の排水

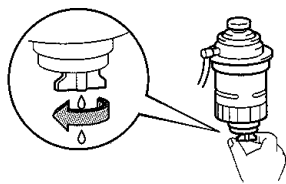
### ディーゼル車

#### 燃料・水分離器の位置

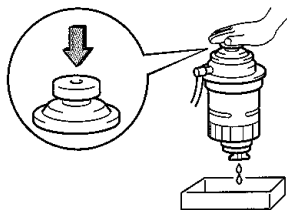


#### 排水方法

- 1 エンジンを停止します。
- 2 軽油が飛散しないように排出栓の下に受け皿などを置きます。
- 3 排出栓を左にまわします。

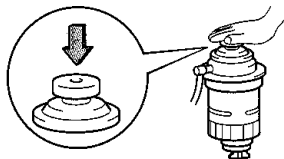


- 4 ポンプを押し、水を排出します。  
コップ半分くらいの水を排出します。



- 5 排水処理が終わったら、排出栓を確実に締めつけます。  
● 排出栓の締めつけは手で行ってください。

- 6 ポンプを抵抗を感じるようになるまで数回押しします。

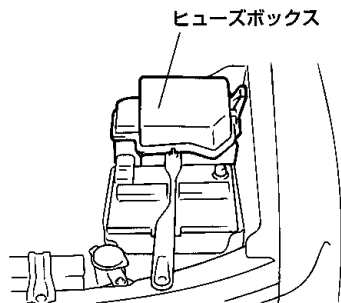


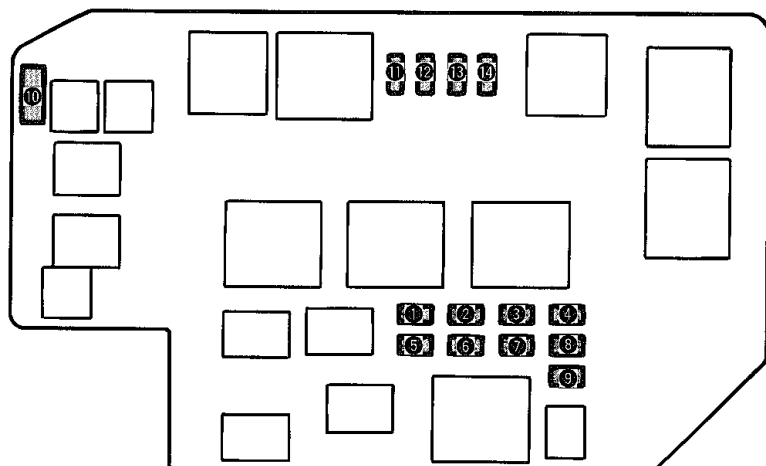
## ヒューズの点検、交換

ランプがつかないときや電気系統の装置が働かないときは、ヒューズ切れやランプ自体の球切れが考えられます。

- 1 エンジンスイッチをLOCKの位置にします。
- 2 故障の状況から点検すべきヒューズを表で確認し、ヒューズはずしでヒューズを引き抜き、ヒューズが切れていないかを点検します。
  - ヒューズはずし、予備ヒューズは、エンジンルーム内ヒューズボックスのカバー裏側についています。
  - ヒューズの一部は車の仕様により異なる場合があります。
  - 各ヒューズの受け持つ装置は主なものについて記載しています。

#### エンジンルーム内ヒューズボックス





①	DOME	15A	室内灯、時計
②	HEAD (RH)	15A	※1 ヘッドランプ (右)
③	DOOR SUB	20A	ドアロック
④	RADIO NO. 1	25A	ラジオ、ワイドマルチAVステーション
⑤	HEAD (LH)	15A	※1 ヘッドランプ (左)
⑥	HORN	10A	ホーン
⑦	※2 EFI	20A	EFIコンピューター
⑧	AM2	20A	EFIコンピューター
⑨	HAZARD	15A	非常点滅灯

※1 ツアラーV、ツアラーS、ツアラーは、

②……ヘッドランプ (左) ハイビーム

⑤……ヘッドランプ (左) ロービーム

※2 ディーゼル車は、「ECD」になります。

⑩	ALT SENCING	7.5A	オルタセンシング
※3 ⑪	HEAD RH (HI)	15A	ヘッドランプ (右) ハイビーム
※3 ⑫	HEAD RH (LO)	15A	ヘッドランプ (右) ロービーム
※4 ⑬	FAN NO. 2	30A	電動ファン
※4 ⑭	FAN NO. 1	30A	電動ファン
※5 ⑮	RDI FAN	30A	電動ファン
※5 ⑯	TEMS	20A	スカイフックTEMS
※6 ⑰	FUEL HTR	20A	フューエルヒーター

※3 ツアラーV、ツアラーS、ツアラーのみ

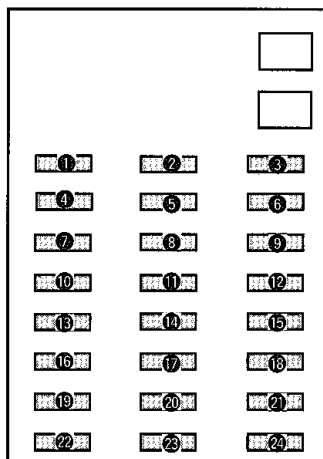
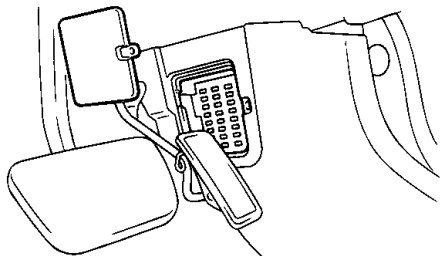
※4 ツアラーVのみ

※5 3000車のみ

※6 ディーゼル車のみ

■運転席ヒューズボックス

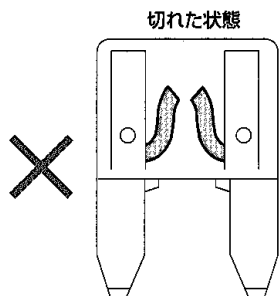
運転席足元にあります。



①	S/ROOF	30A	ムーンルーフ
②	TAIL	10A	尾灯、番号灯、 車幅灯
③	HEATER	15A	エアコン、電動ファン、 リヤウインドウデフォッガー
④	DOOR	20A	ドアロック
⑤	PANEL	7.5A	各スイッチ照明、 エアコン照明、 オーディオ照明
⑥	TURN	10A	方向指示灯
⑦	D FR PW	20A	運転席側フロントドア パワーウインドウ
⑧	IGN	10A	EFIコンピューター
⑨	ECU-IG	15A	ABS、TRC、VSC、 コンライト、クルーズ コントロール
⑩	STOP	20A	制動灯
⑪	STARTER	7.5A	スターター
⑫	GAUGE	15A	メーター、 ベルト圧迫感減少装置 ワイヤレスドアロック

⑬	FR DEF	20A	熱線入りフロントウ インドウシールドガラス
⑭	P RR PW	20A	助手席側リヤドア パワーウインドウ
⑮	WIPER	20A	ワイパー、ウォッ シャーモーター
⑯	FOG	15A	フォグランプ
⑰	P FR PW	20A	助手席側フロントド アパワーウインドウ
⑱	RADIO No.2	10A	オーディオ、 ワイドマルチAV ステーション
⑲	ECU-B	10A	エアインクルーズエント ロールリヤフォグランプ、 ワイヤレスドアロック
⑳	D RR PW	20A	運転席側リヤドア パワーウインドウ
㉑	ECU-ACC	10A	シフトロック、時計、 SRSエアバッグ、 電動リモコンミラー
㉒	P/SEAT	30A	パワーシート
㉓	I/UP	7.5A	電気負荷 アイドルアップ
㉔	CIG	15A	シガレットライター

- 3 ヒューズが切れていたらヒューズボックスの表示に従い規定容量のヒューズに交換してください。



### ⚠ 注意

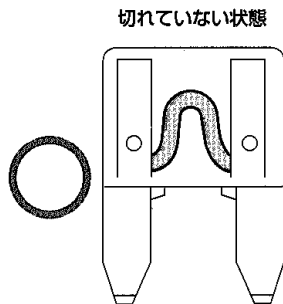
ヒューズのかわりに針金、銀紙などを使用しないでください。配線が過熱・焼損し、火災になるおそれがあります。



### アドバイス

取り替えてもまたヒューズが切れる場合は、トヨタ販売店で点検を受けてください。

- 4 ヒューズが切れていないとき、または交換してもライト類が点灯しないときは電球切れが考えられます。電球を点検し、切れているときは交換してください。



- 5 それ以外の電気系統の装置が働かないときは、トヨタ販売店で点検を受けてください。

## 電球（バルブ）の交換

## ⚠ 警告

ツアラーV、ツアラーS、ツアラーのロービームはディスチャージヘッドランプを使用しています。

ディスチャージヘッドランプを交換するときは、必ずトヨタ販売店にご相談ください。ディスチャージヘッドランプは高電圧を使用しており、不適切な取り扱いをすると感電のおそれがあり危険です。

## ⚠ 注意

ハロゲン電球はガラス球内部の圧力が高いため、落としたり、物をぶつけたり、傷をつけたりすると破損してガラスが飛び散る場合がありますので十分注意して取り扱ってください。また、素手で触れずにきれいな手袋を着用してください。

## 👉 アドバイス

- 必ず同じW数の電球を使用してください。
- 電球および電球固定具の取り付けは確実に行ってください。取り付けが不完全な場合、水入りなどによる故障およびレンズ内面の曇りにつながるおそれがあります。

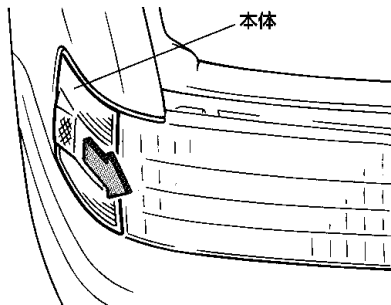
## 📖 知識

ヘッドランプ・制動灯などのランプは、雨天走行や洗車などの使用条件によりレンズ内面が一時的にくもることがあります。これはランプ内部と外気の温度差によるもので、雨天時などに窓ガラスがくもると同様の現象であり、機能上の問題はありません。

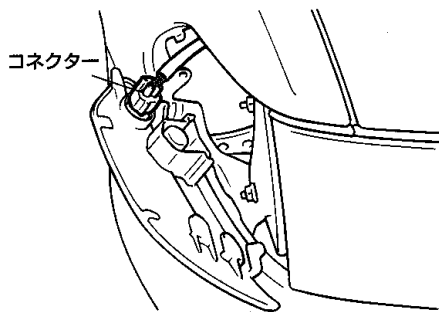
ただし、レンズ内面に大粒の水 droplet がついていたりときやランプ内に水がたまっているときは、トヨタ販売店にご相談ください。

■サイド方向指示灯  
(兼非常点滅灯)

- 1 本体を手前に引き出してはしずします。



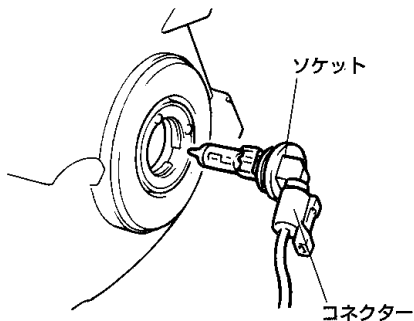
- 2 コネクターを90°まわして本体からはずし、電球を引き抜きます。



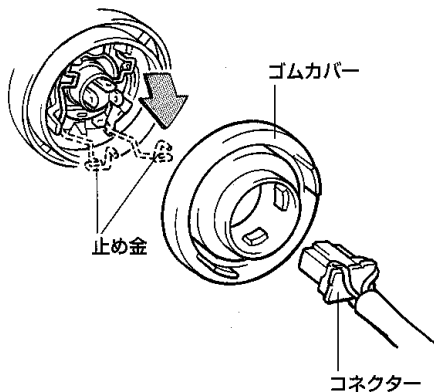
## ■ヘッドランプ、フォグランプ

ツアラーV、ツアラーS、ツアラーを除く

- 1 フォグランプはコネクターをはずし、ソケットをまわして取りはずします。



- 2 ヘッドランプはコネクターとゴムカバーをはずし、2ヶ所の止め金をはずして電球を取り出します。



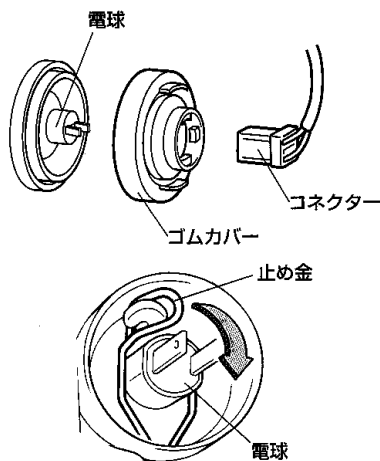
## ■ヘッドランプ (ハイビーム)、フォグランプ

ツアラーV、ツアラーS、ツアラー

- 1 ヘッドランプ (ハイビーム) はコネクターをはずし、ソケットをまわして取りはずします。

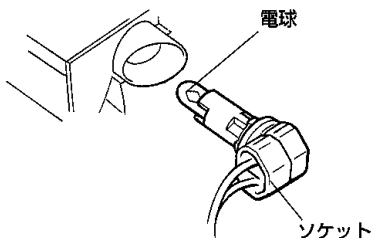
●ディスチャージヘッドランプ (ロービーム) の交換はトヨタ販売店にご相談ください。

- 2 フォグランプはコネクターとゴムカバーをはずし、止め金をはずして電球を取り出します。



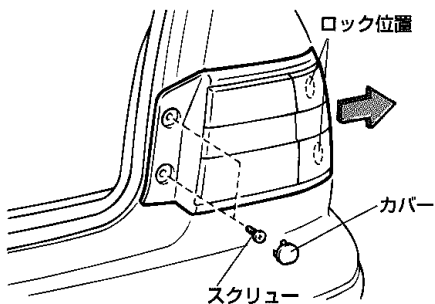
## ■車幅灯

ソケットを左にまわして取り出し、ソケットから電球を取りはずします。

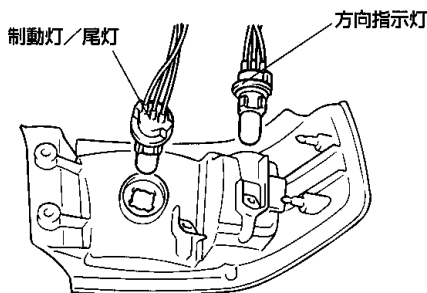


■リヤ方向指示燈（兼非常点滅燈）、制動燈／尾灯

- 1 トランクを開け、2ヶ所のカバーをはずし、スクリューをまわしてはずします。
- 2 2カ所のロックをはずし、本体を引き出します。

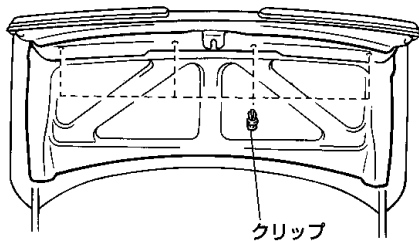


- 3 本体からそれぞれのソケットをまわしてはずし、電球をソケットから引き抜きます。

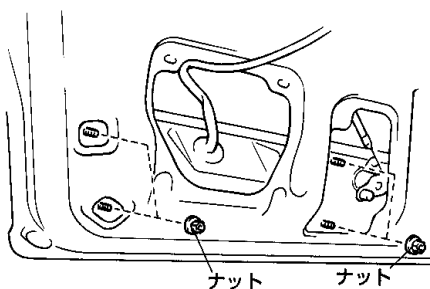


■後退燈、制動燈／尾灯、リヤフォグランプ★

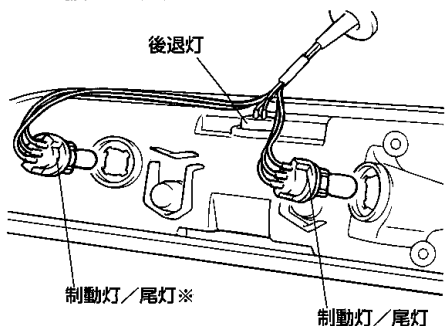
- 1 トランク裏側の4カ所のクリップをはずしカバーをめくります。



- 2 カバーの内側にある4ヶ所のナットをはずし、本体を引き出します。



- 3 本体からそれぞれのソケットをまわしてはずし、電球をソケットから引き抜きます。

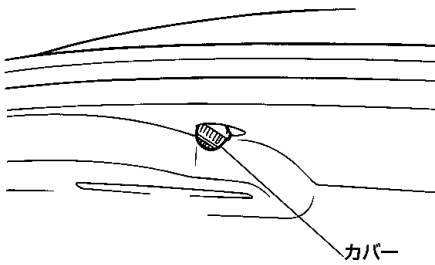


※リヤフォグランプ付き車は、「リヤフォグランプ／尾灯」になります。

★印はグレード等により装着の有無が異なります。

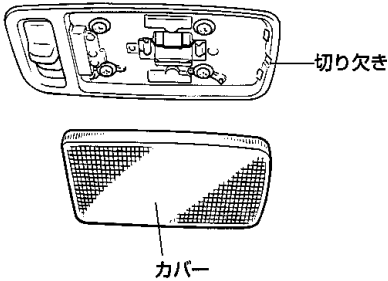
■トランク灯

トランクの上側にあります。  
カバーをはずし、電球を取り出します。



■室内灯

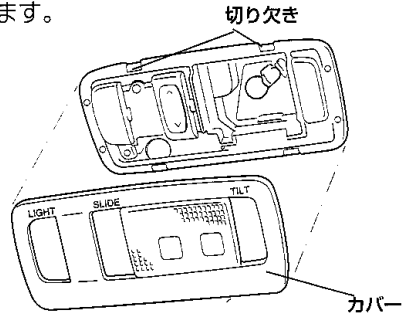
ドライバーなどを、切り欠きに合わせてこじり、カバーをはずして電球を取り出します。



■スポットライト

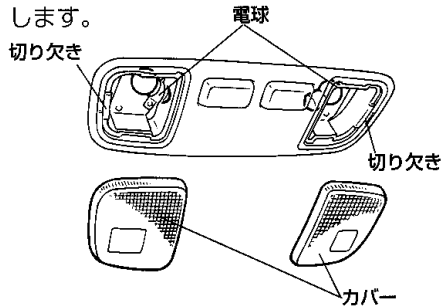
■ムーンルーフ付き車

ドライバーなどを、切り欠きに合わせてこじり、カバーをはずして電球を取り出します。



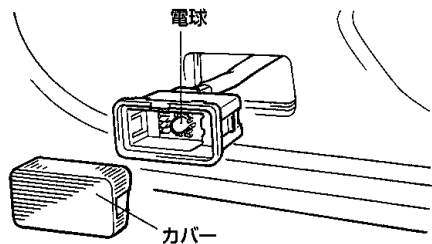
■ムーンルーフ付き車を除く

ドライバーなどを、切り欠きに合わせてこじり、カバーをはずして電球を取り出します。



■カーデシランプ★

ドライバーなどでこじって本体を取り出し、カバーをはずして電球を取り出します。



## メンテナンスデータ

項 目		メンテナンスデータ		
ブレーキペダル	遊び (mm) [負圧なしの状態]	1~6		
	床板とのすき間 (mm) [踏力50kg] [エンジンONの状態]	82以上		
クラッチペダル	遊び (mm)	5~15		
	クラッチが切れたときの 床板とのすき間 (mm)	25以上		
パーキング ブレーキ	踏みしろ (ノッチ) [操作力30kg]	足踏み式	5~7	
	引きしろ (ノッチ) [操作力20kg]	センター レバー式	5~8	
V ベルト	オルタネーター ベルト	たわみ量 (mm) [約10kgの荷重]	1G-FE	14~20
			1JZ-GE 1JZ-GTE 2JZ-GE	インジケーターにて点検 (無調整式)
			2L-TE	10~14
	A/C ベルト		1G-FE	9~11
			1JZ-GE 1JZ-GTE 2JZ-GE	インジケーターにて点検 (無調整式)
			2L-TE	17~21
	パワーステアリング ベルト		1G-FE	7~9
			1JZ-GE 1JZ-GTE 2JZ-GE	インジケーターにて点検 (無調整式)
			2L-TE	10~15

項 目		メンテナンスデータ		
電 球	W 数	ヘッドランプ		
		ツアラーV、ツアラーS、ツアラーを除く		
		●ハイビーム	60W	
		●ロービーム	55W	
		ツアラーV、ツアラーS、ツアラー		
		●ハイビーム	60W	
		●ロービーム	35W	
		車幅灯	5W	
		フロントフォグランプ		
		ツアラーV、ツアラーS、ツアラーを除く		
			51W	
		ツアラーV、ツアラーS、ツアラー		
			55W	
			フロント方向指示灯	21W
			サイド方向指示灯	5W
			番号灯	5W
			制動灯/尾灯	21/5W
	リヤ方向指示灯	21W		
	後退灯	21W		
	リヤフォグランプ	21W		
	トランク灯	3.8W		
	室内灯	8W		
	スポットライト			
	●ムーンルーフ付き車	10W		
	●ムーンルーフ付き車を除く	8W		
	カーテシランプ	3.8W		
	ハイマウントストップランプ (バルブ式)	18W		
ウォッシャー タンク	※ 容 量	●グランデ (ディーゼル車を除く) ●グランデFour ●ツアラーS ●ツアラー	2.5ℓ	
		●グランデG ●ツアラーV ●グランデ (ディーゼル車) ●GL (ディーゼル車)	3.5ℓ	

※寒冷地仕様車、鹿児島仕様車、リヤワイパー付き車はグレードにかかわらず3.5ℓタンクになります。

項 目		容量 (ℓ) [参考値]	指 定 銘 柄	
燃料 (フューエル タンク)	1G-FE	70	無鉛ガソリン	
	1JZ-GE 1JZ-GTE 2JZ-GE		無鉛プレミアムガソリン	
	2L-TE		軽油	
冷 却 水	1G-FE	6.5	トヨタ純正ロングライフ クーラント 凍結保証温度 【濃度30% -12℃】 【濃度50% -35℃】	
	1JZ-GE	FR		6.9
		4WD		7.6
	1JZ-GTE	A/T		8.4
		M/T		7.7
	2JZ-GE	7.4		
2L-TE	9.0			
オート マチック トランス ミッション フルード	1G-FE	6.1	トヨタ純正 オートフルードD-II	
	1JZ-GE	FR	7.65	
		4WD	9.6	
	1JZ-GTE	7.65	トヨタ純正 オートフルードタイプT-IV	
	2JZ-GE	8.0		
2L-TE	6.5	トヨタ純正 オートフルードD-II		
マニュアル トランス ミッション オイル	1G-FE	2.6	トヨタ純正 MGギヤオイルスペシャルII (API.GL-3,SAE75W-90)	
	1JZ-GTE	3.0		

項 目			容量 (ℓ) [参考値]	指 定 銘 柄	
ディファレンシャル オイル	フロント		0.7	トヨタ純正 ハイポイドギヤオイルS X (API.GL-5,SAE85W-90)	
	リヤ	LSDなし車、 トルセンLSD D付き車	1JZ-GTE 2JZ-GE		1.3
			上記を 除く		1.0
	トルセンLSD以外 のLSD付き車		1.0		トヨタ純正 ハイポイドギヤオイルLSD (API.GL-5,SAE85W-90)
パワーステアリング フルード	1G-FE		0.7	トヨタ純正 パワーステアリングフルード	
	1JZ-GE	FR	0.8		
		4WD	0.9		
	1JZ-GTE		0.8		
	2JZ-GE		0.8		
	2L-TE		0.8		
クラッチフルード			—	トヨタ純正	
ブレーキフルード			—	ブレーキフルード2500H	

項 目		メンテナンスデータ			
		容量 (ℓ) [参考値]		指 定 油 脂	
		オイルのみ 交 換 時 充 て ん 量	オイルとオイル フ ェ ー ル タ ー 交 換 時 充 て ん 量		
エンジン オイル	1G-FE	3.9	4.1	トヨタ純正・クリーンS J (API SJ/ILSAC,GF-2.SAE 10W-30) トヨタ純正・ネオS J30 (API SJ/ILSAC,GF-2.SAE 5W-30)	
	1JZ-GTE	5.1	5.4	トヨタ純正・クリーンSH II (API SH,SAE 10W-30)	
	1JZ-GE	FR	5.1	5.4	トヨタ純正・クリーンS J (API SJ/ILSAC,GF-2.SAE 10W-30) トヨタ純正・ネオS J30 (API SJ/ILSAC,GF-2.SAE 5W-30)
		4WD	4.2	4.5	トヨタ純正・ネオS J20 (API SJ/ILSAC,GF-2.SAE 5W-20)
	2JZ-GE	5.1	5.4	トヨタ純正・クリーンSH II (API SH,SAE 10W-30)	
	2L-TE	4.3	5.3	トヨタ純正・ディーゼルオイル RVスペシャル (API CF-4,SAE 10W-30) トヨタ純正・ディーゼルオイル ニューススペシャルII (API CD,SAE 10W-30) トヨタ純正・ディーゼルオイル ニューススペシャルII (API CD,SAE 5W-30)	

## ■指定するエンジンオイル

- ▶ ガソリン車はAPI規格SH、SJかILSAC規格合格油をおすすめします。  
なお、ILSAC規格合格油の缶にはILSAC CERTIFICATION（イルザック  
サーティフィケーション）マークがついています。
- ▶ ディーゼル車はAPI規格CD、CF-4合格油をおすすめします。



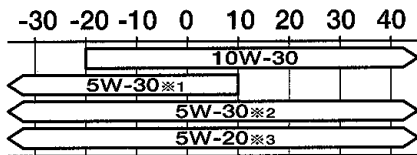
APIマーク

ILSAC CERTIFICATION  
マーク

- 下記表に基づき、外気温に適した粘度のものをご使用ください。

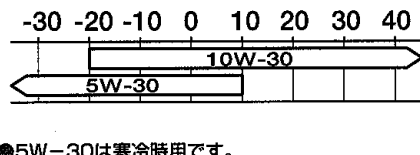
### ガソリン車 (SAE粘度)

外気温 (°C)



### ディーゼル車 (SAE粘度)

外気温 (°C)



- 5W-30は寒冷時用です。

- ※1 1JZ-GTEエンジン搭載車  
(5W-30は寒冷時しか使用できません。)
- ※2 1G-FE、1JZ-GE、2JZ-GE  
エンジン搭載車
- ※3 1JZ-GE、2JZ-GEエンジン搭載車  
(5W-20は最も省燃費性に優れるオイルで  
す。)

	タイヤサイズ	タイヤ空気圧 (kg/cm <sup>2</sup> )	
		前輪	後輪
標準タイヤ	205/55R16 89V (ツアラーV)	2.3	/
	225/50R16 92V (ツアラーV)		
	205/55R16 89V	2.3	2.3
	205/60R15 91H	2.0	2.0
	205/65R15 94H	1.9	1.9
	195/65R15 91H	2.0	2.0
	185/70R14 88S	2.1	2.1
応急用タイヤ	T135/70D16 100M	4.2	

名称	型式	エンジン	駆動方式	グレード
マークII	JZX101	2JZ-GE	FR	グランデG
	JZX100	1JZ-GTE	FR	ツアラーV
		1JZ-GE	FR	グランデG
				グランデ
				ツアラーS
	JZX105	1JZ-GE	4WD	グランデFour
	GX100	1G-FE	FR	グランデ
				ツアラー
	LX100	2L-TE	FR	グランデ
				GL