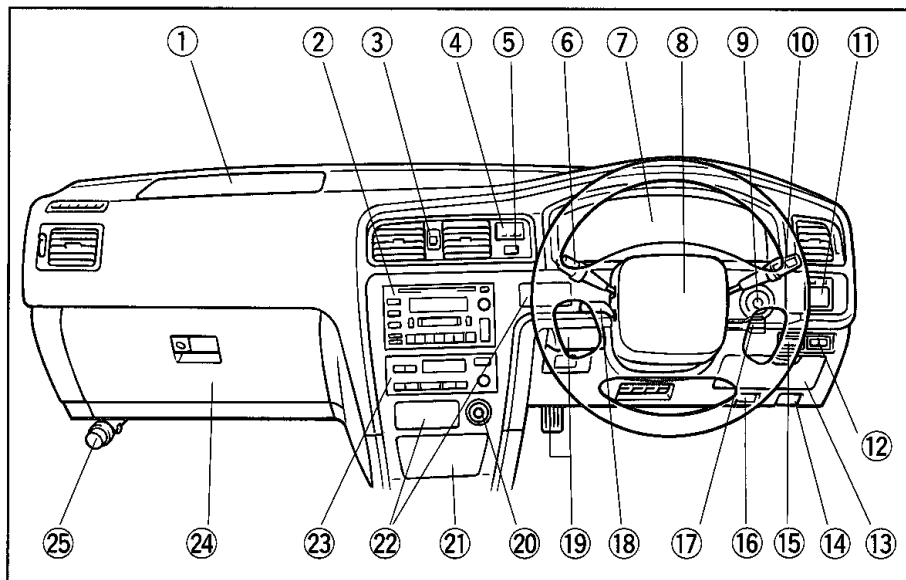
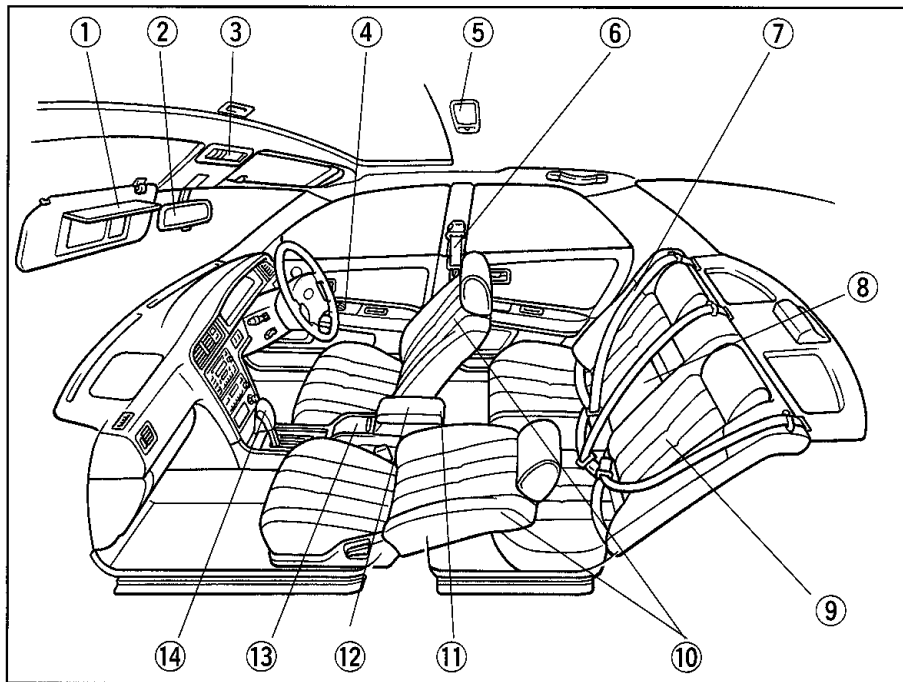


イラスト目次



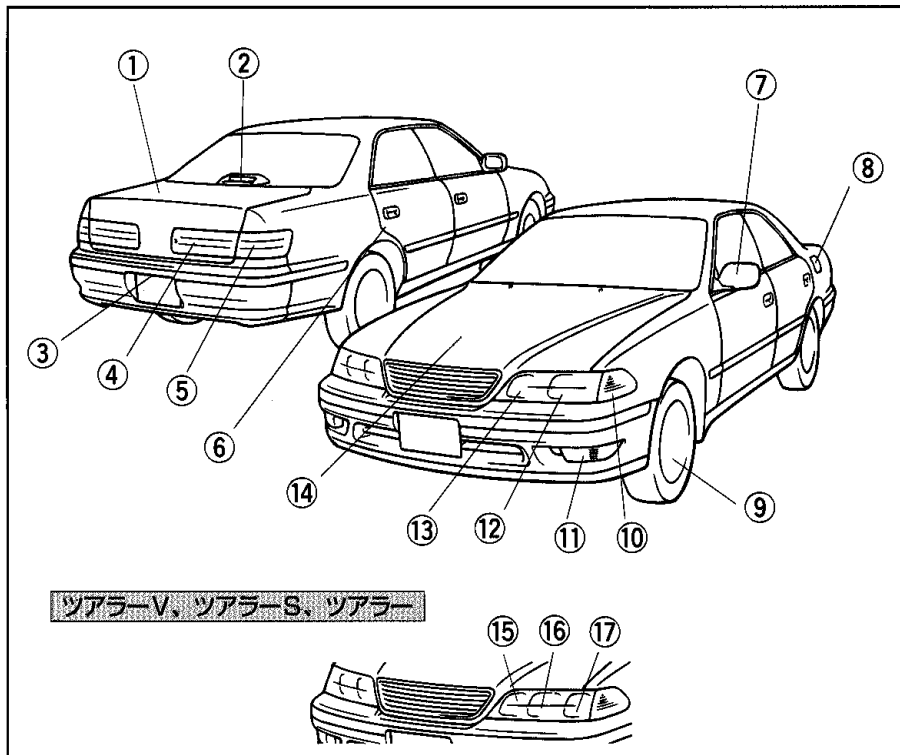
①助手席SRSエアバッグ	46	ページ
②オーディオ	134	ページ
③スインググリルスイッチ	127	ページ
④時計	155	ページ
⑤非常点滅灯スイッチ	97	ページ
⑥ワイパー&ウォッシャースイッチ	99	ページ
⑦メーター、表示灯、警告灯	78、82	ページ
⑧運転席SRSエアバッグ	46	ページ
ホーン	104	ページ
⑨エンジンスイッチ	102	ページ
⑩ライトスイッチ	94	ページ
方向指示レバー	97	ページ
フロントフォグランプスイッチ	98	ページ
⑪ドアミラー調整スイッチ/格納スイッチ	76	ページ
⑫ミラーヒータースイッチ	77	ページ
熱線入りフロントウインドウシールドガラススイッチ	101	ページ
⑬小物入れ	161	ページ
⑭ボンネットオープナー	73	ページ
⑮リヤフォグランプスイッチ	98	ページ
⑯タイヤ空気圧警報システムセットスイッチ	124	ページ
アイドルアップスイッチ	133	ページ
⑰クルーズコントロールスイッチ	118	ページ
⑱ハンドル調整レバー	74	ページ
⑲足踏み式パーキングブレーキペダル&解除レバー	104	ページ
⑳シガレットライター	156	ページ
㉑灰皿	160	ページ
㉒小物入れ	161	ページ
㉓オートエアコン（空調）	126	ページ
リヤウインドウデフォッガー（曇り取り）スイッチ	100	ページ
㉔グローブボックス	156	ページ
㉕発炎筒	195	ページ

※装備のちがい、注文装備等も含んでいます。

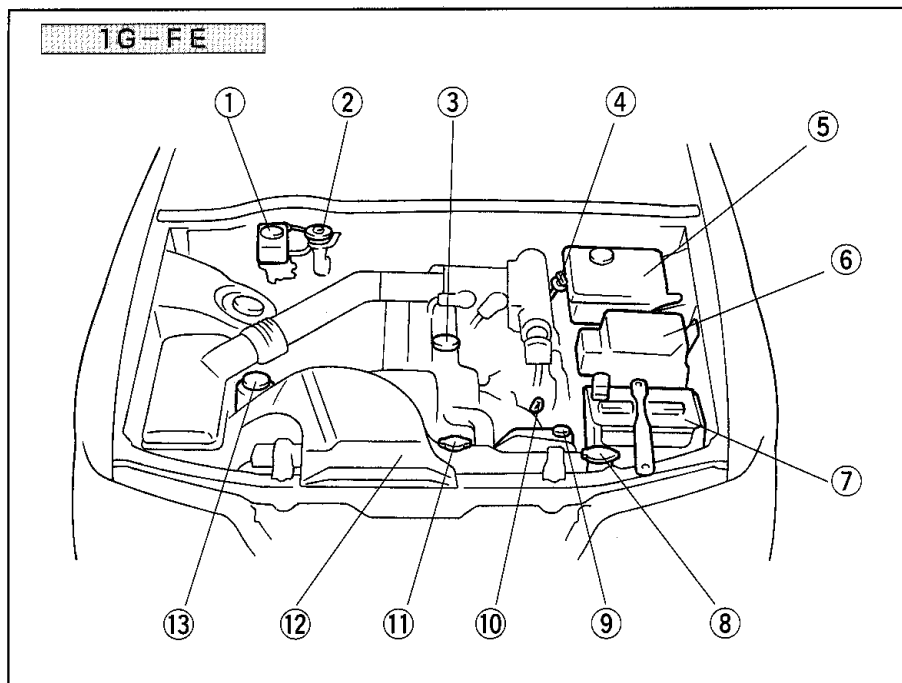


①サンバイザー／バニティーミラー	154	ページ
②インナーミラー	75	ページ
③スポットライトスイッチ	155	ページ
ムーンルーフスイッチ	69	ページ
④電気式ドアロックスイッチ	64	ページ
パワーウィンドウスイッチ	66	ページ
⑤室内灯	154	ページ
⑥フロントシートベルト	41	ページ
アジャスタブルショルダーベルトアンカー	44	ページ
⑦リヤシートベルト	41	ページ
⑧リヤアームレスト	160	ページ
⑨リヤシート	40	ページ
⑩フロントシート	35	ページ
SRSサイドエアバッグ	46	ページ
⑪リヤカップホルダー	158	ページ
⑫コンソールボックス	157	ページ
⑬フロントカップホルダー	158	ページ
⑭チェンジレバー	105、106、107	ページ

※装備のちがい、注文装備等も含んでいます。



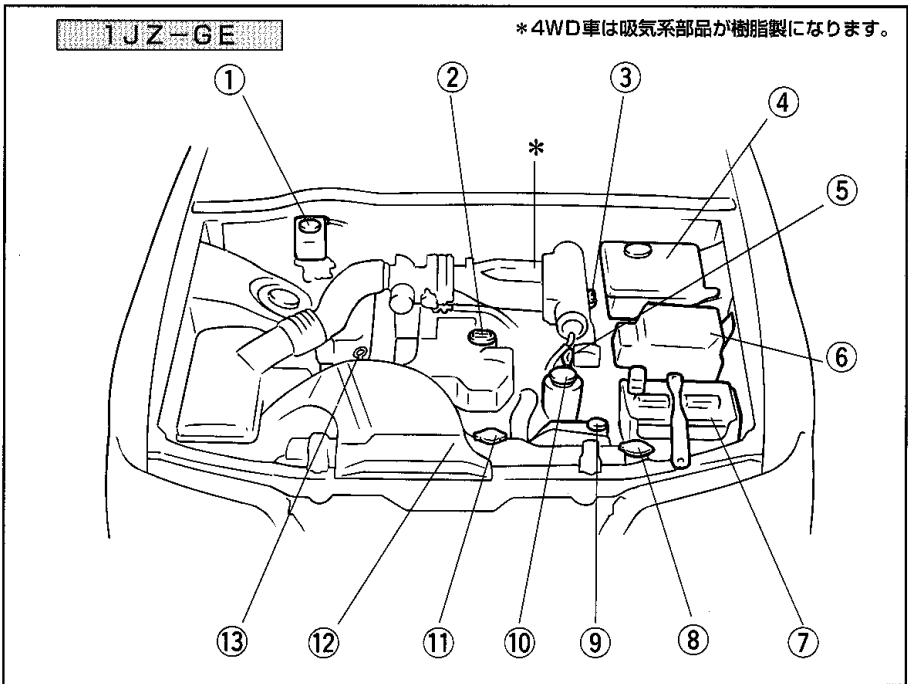
①トランク	72	ページ
②ハイマウントストップランプ (バルブ式)	187	ページ
③番号灯	187	ページ
④リヤランプ (制動灯、尾灯、後退灯、リヤフォグランプ)...	184、	187 ページ
⑤リヤランプ (制動灯、尾灯、方向指示灯兼 非常点滅灯) ...	184、	187 ページ
⑥チャイルドプロテクター	63	ページ
⑦ドアミラー	76	ページ
⑧フューエルリッド (燃料補給口)	73	ページ
⑨タイヤ	177、	192 ページ
⑩サイド方向指示灯 兼 非常点滅灯	182、	187 ページ
⑪フロント方向指示灯 兼 非常点滅灯	187	ページ
⑫フロントフォグランプ/車幅灯	183、	187 ページ
⑬ヘッドランプ (ハイビーム、ロービーム)	183、	187 ページ
⑭ボンネット	73	ページ
⑮ヘッドランプ (ハイビーム)	183、	187 ページ
⑯ヘッドランプ (ロービーム) /車幅灯	187	ページ
⑰フロントフォグランプ	183、	187 ページ



- | | |
|----------------------------|--------------------------------|
| ①ブレーキフルードリザーバータンク……………※ | |
| ②クラッチフルードリザーバータンク | |
| ③エンジンオイル注入口……………※ | 「エンジンオイル量」 190 ページ |
| ④オートマチックトランスミッションオイルレベルゲージ | |
| …………… | 「オートマチックトランスミッションオイル量」 188 ページ |
| ⑤ウォッシャータンク (容量2.5ℓ) ……※ | 「ウォッシャー液の補給」 176 ページ |
| ⑥ヒューズボックス…………… | 「ヒューズの点検・交換」 178 ページ |
| ⑦バッテリー……………※ | 「バッテリーがあがったときは」 206 ページ |
| ⑧ウォッシャータンク (容量3.5ℓ) ……※ | 「ウォッシャー液の補給」 176 ページ |
| ⑨冷却水リザーバータンク (ラジエーター補助タンク) | |
| ……………※ | 「オーバーヒートしたときは」 205 ページ |
| ⑩エンジンオイルレベルゲージ……………※ | 「エンジンオイル量」 190 ページ |
| ⑪ラジエーターキャップ…………… | 「オーバーヒートしたときは」 205 ページ |
| ⑫Vベルト…………… | 「Vベルトたわみ量」 186 ページ |
| ⑬パワーステアリングフルードタンク | |

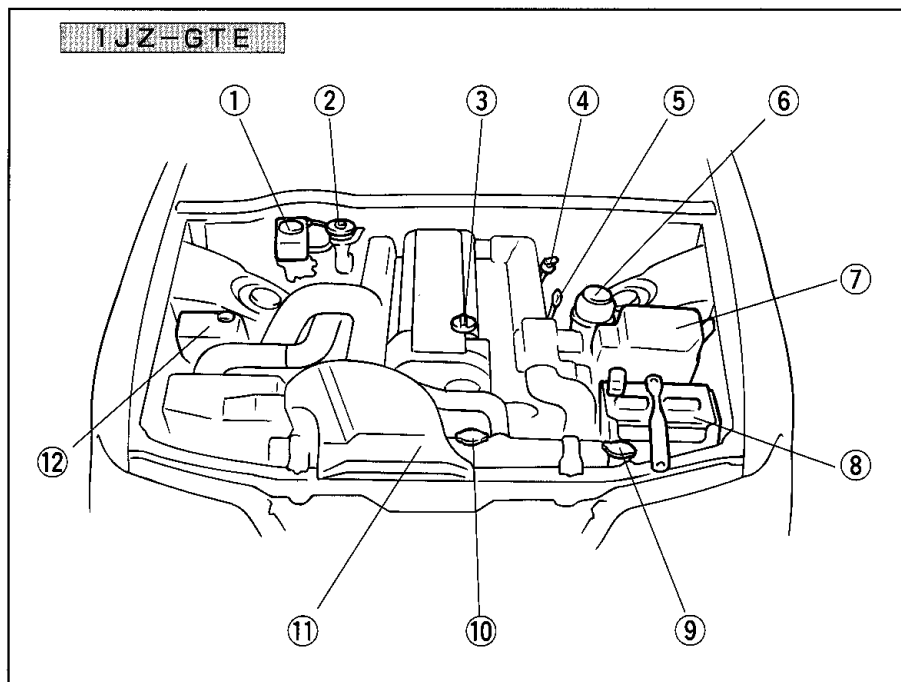
※印は日常点検整備に関連する部品です。

点検要領はメンテナンスノートを参照してください。



①ブレーキフルードリザーバータンク……………※	
②エンジンオイル注入口……………※	「エンジンオイル量」 190 ページ
③オートマチックトランスミッションオイルレベルゲージ	
……………	「オートマチックトランスミッションオイル量」 188 ページ
④ウォッシャータンク (容量2.5ℓ) ……※	「ウォッシャー液の補給」 176 ページ
⑤エンジンオイルレベルゲージ (4WD車を除く)	
……………	※ 「エンジンオイル量」 190 ページ
⑥ヒューズボックス……………	「ヒューズの点検・交換」 178 ページ
⑦バッテリー……………	※ 「バッテリーがあがったときは」 206 ページ
⑧ウォッシャータンク (容量3.5ℓ) ……※	「ウォッシャー液の補給」 176 ページ
⑨冷却水リザーバータンク (ラジエーター補助タンク)	
……………	※ 「オーバーヒートしたときは」 205 ページ
⑩パワーステアリングフルードタンク	
⑪ラジエーターキャップ……………	「オーバーヒートしたときは」 205 ページ
⑫Vベルト	
⑬エンジンオイルレベルゲージ (4WD車)	
……………	※ 「エンジンオイル量」 190 ページ

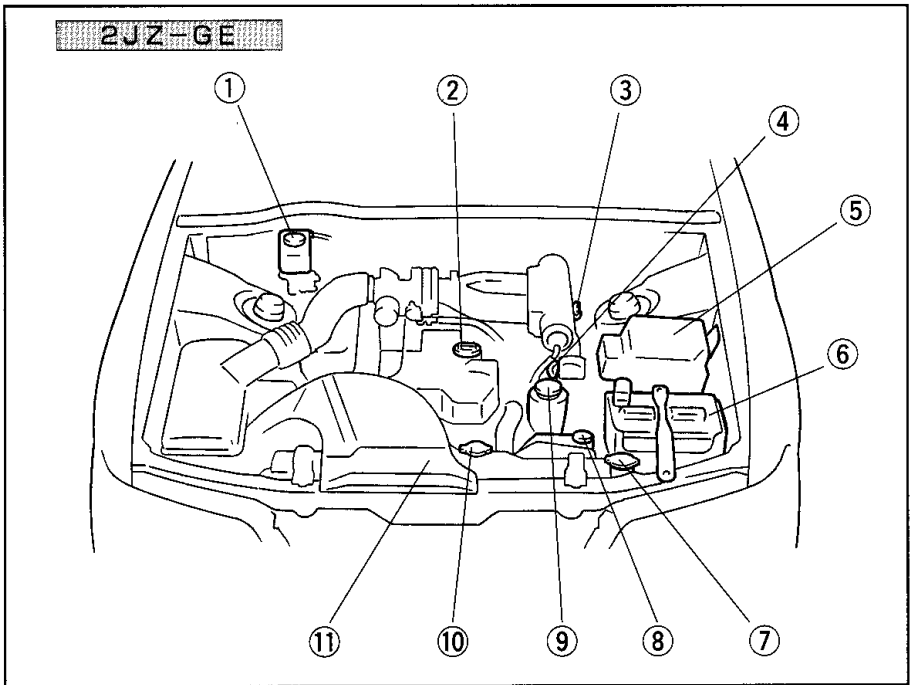
※印は日常点検整備に関連する部品です。
 点検要領はメンテナンスノートを参照してください。



- | | |
|---|---------|
| ①ブレーキフルードリザーバータンク……………※ | |
| ②クラッチフルードリザーバータンク | |
| ③エンジンオイル注入口……………※「エンジンオイル量」 | 190 ページ |
| ④オートマチックトランスミッションオイルレベルゲージ
……………「オートマチックトランスミッションオイル量」 | 188 ページ |
| ⑤エンジンオイルレベルゲージ……………※「エンジンオイル量」 | 190 ページ |
| ⑥パワーステアリングフルードタンク | |
| ⑦ヒューズボックス……………「ヒューズの点検・交換」 | 178 ページ |
| ⑧バッテリー……………※「バッテリーがあがったときは」 | 206 ページ |
| ⑨ウォッシャータンク……………※「ウォッシャー液の補給」 | 176 ページ |
| ⑩ラジエーターキャップ……………「オーバーヒートしたときは」 | 205 ページ |
| ⑪Vベルト | |
| ⑫冷却水リザーバータンク（ラジエーター補助タンク）
……………※「オーバーヒートしたときは」 | 205 ページ |

※印は日常点検整備に関連する部品です。

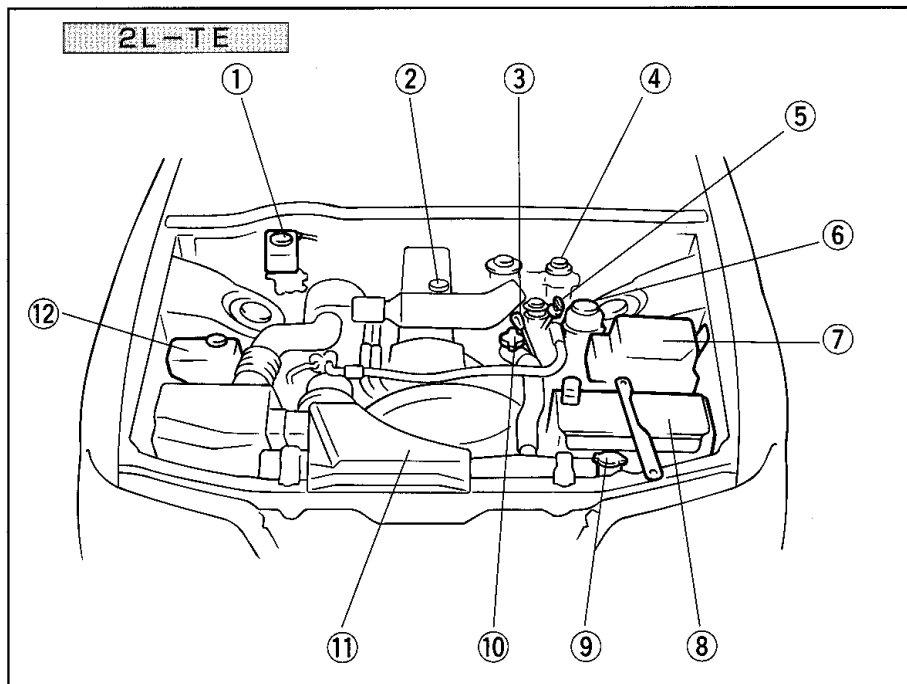
点検要領はメンテナンスノートを参照してください。



①ブレーキフルードリザーバータンク……………※	
②エンジンオイル注入口……………※	「エンジンオイル量」 190 ページ
③オートマチックトランスミッションオイルレベルゲージ ……………	「オートマチックトランスミッションオイル量」 188 ページ
④エンジンオイルレベルゲージ……………※	「エンジンオイル量」 190 ページ
⑤ヒューズボックス……………	「ヒューズの点検・交換」 178 ページ
⑥バッテリー……………※	「バッテリーがあがったときは」 206 ページ
⑦ウォッシャータンク……………※	「ウォッシャー液の補給」 176 ページ
⑧冷却水リザーバータンク（ラジエーター補助タンク） ……………※	「オーバーヒートしたときは」 205 ページ
⑨パワーステアリングフルードタンク	
⑩ラジエーターキャップ……………	「オーバーヒートしたときは」 205 ページ
⑪Vベルト	

※印は日常点検整備に関連する部品です。

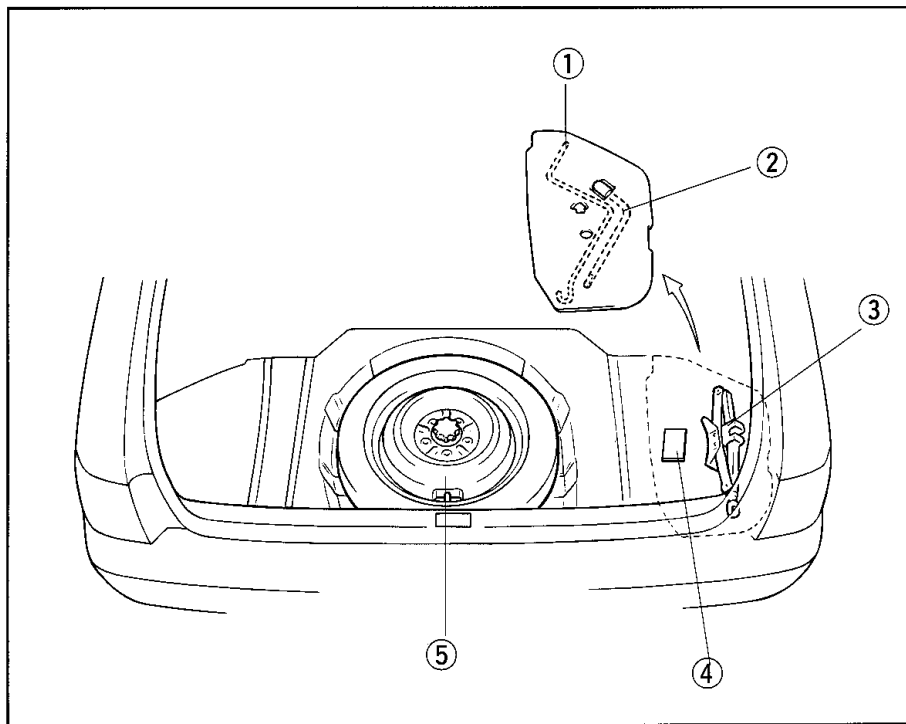
点検要領はメンテナンスノートを参照してください。



- | | |
|-------------------------------------|--------------------------------|
| ①ブレーキフルードリザーバータンク……………※ | |
| ②エンジンオイル注入口……………※ | 「エンジンオイル量」 190 ページ |
| ③エンジンオイルレベルゲージ……………※ | 「エンジンオイル量」 190 ページ |
| ④燃料・水分離器…………… | 「燃料・水分離器の排水」 178 ページ |
| ⑤オートマチックトランスミッションオイルレベルゲージ
…………… | 「オートマチックトランスミッションオイル量」 188 ページ |
| ⑥パワーステアリングフルードタンク | |
| ⑦ヒューズボックス…………… | 「ヒューズの点検・交換」 178 ページ |
| ⑧バッテリー……………※ | 「バッテリーがあがったときは」 206 ページ |
| ⑨ウォッシャータンク……………※ | 「ウォッシャー液の補給」 176 ページ |
| ⑩ラジエーターキャップ…………… | 「オーバーヒートしたときは」 205 ページ |
| ⑪Vベルト…………… | 「Vベルトたわみ量」 186 ページ |
| ⑫冷却水リザーバータンク（ラジエーター補助タンク）
……………※ | 「オーバーヒートしたときは」 205 ページ |

※印は日常点検整備に関連する部品です。

点検要領はメンテナンスノートを参照してください。



①ジャッキハンドル	196 ページ
②ホイールナットレンチ	196 ページ
③ジャッキ	196 ページ
④輪止め	196 ページ
⑤スペアタイヤ	196、200、201 ページ

MEMO

