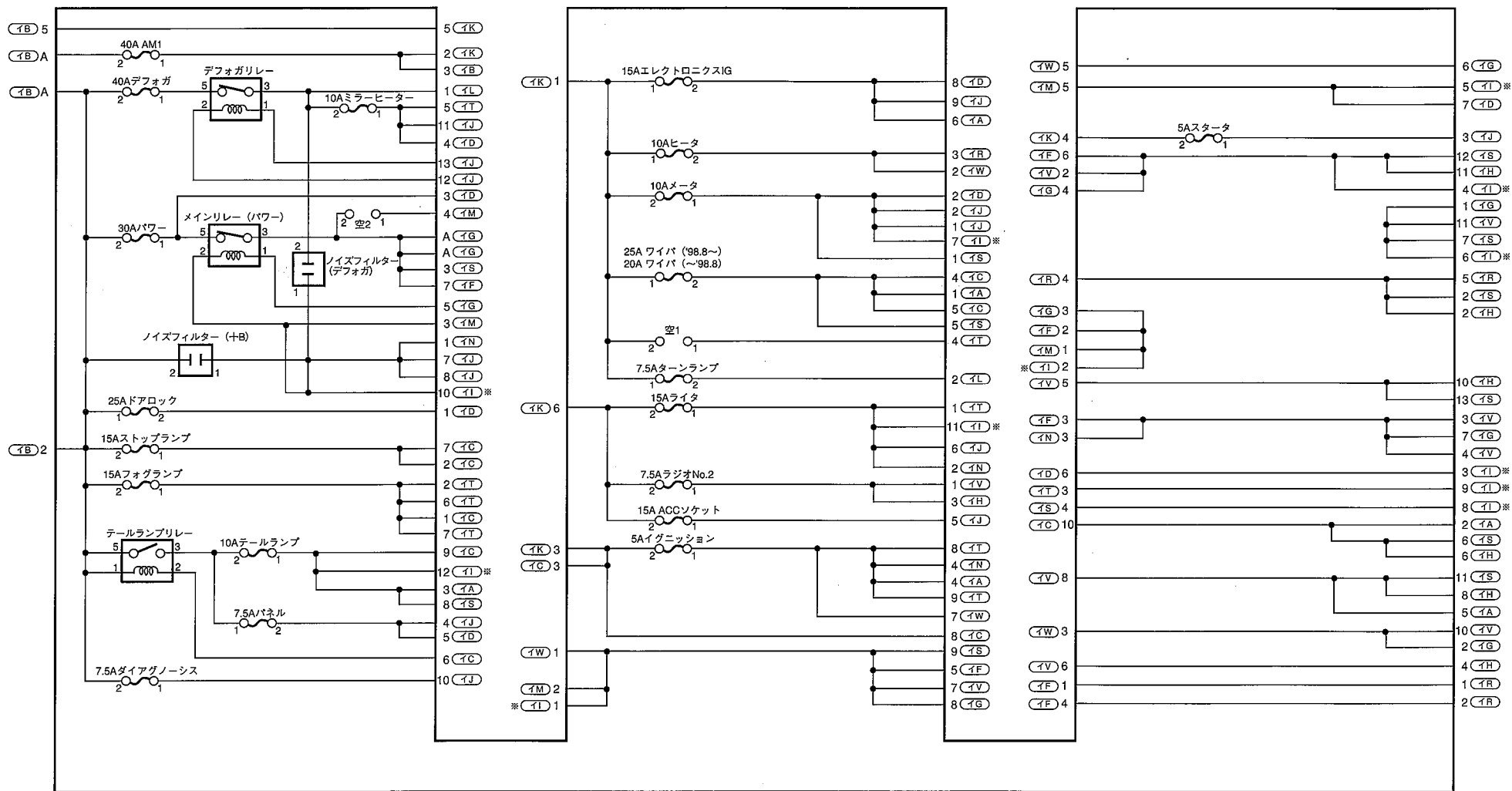


4 共通コネクタ

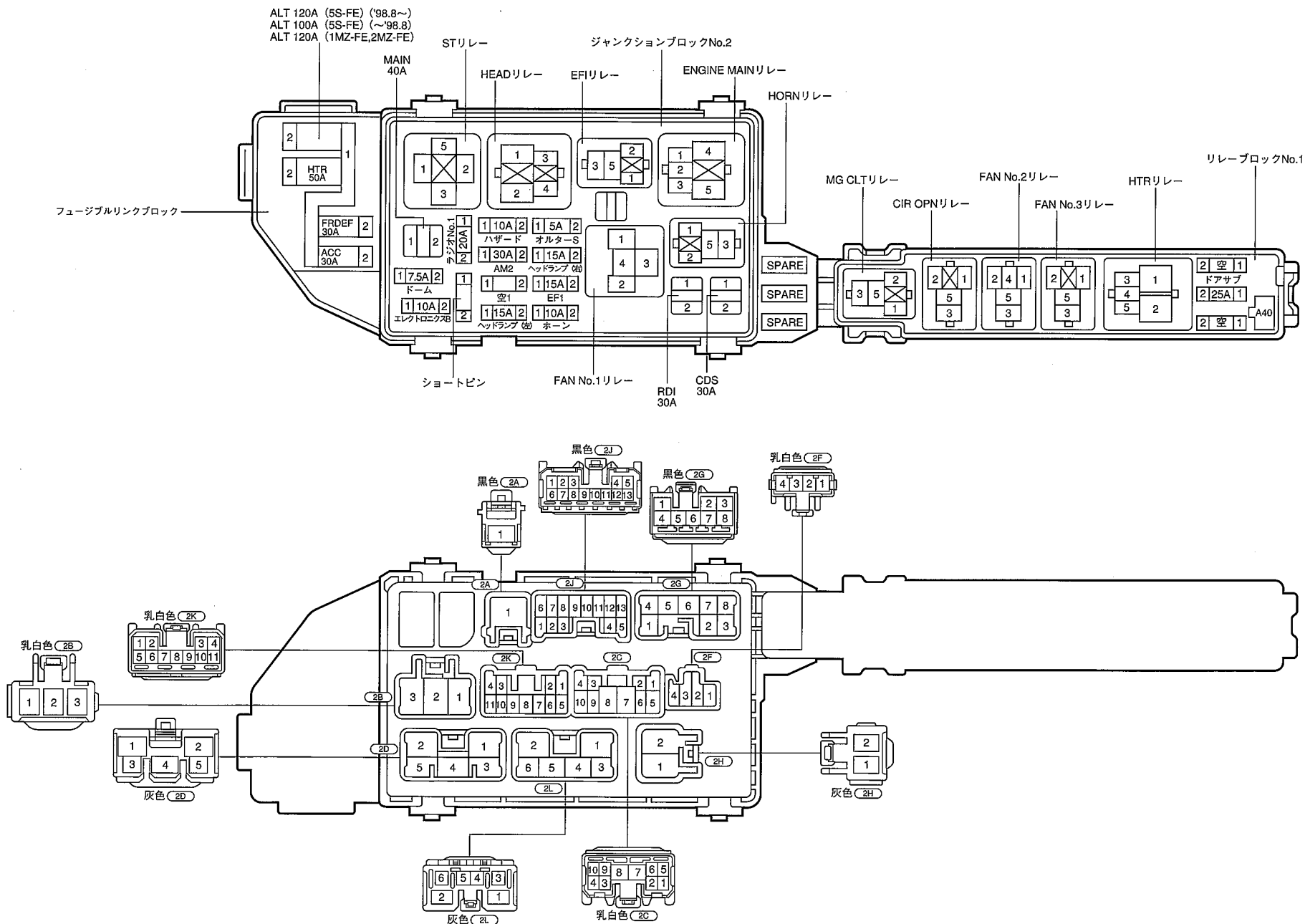
| | |
|---------------------------------------|-----|
| J/B, R/B | |
| インパネ J/B | 4-2 |
| FLブロック & J/B No.2 & R/B No.1 | 4-4 |
| J/B No.2, R/B No.3, コネクタホルダー | 4-5 |
| J/C | 4-6 |
| ワイヤ to ワイヤ | |
| ワイヤ to ワイヤ | 4-7 |

インストルメントパネルジャンクションブロック 内部回路



※はインテグレーションリレーが接続

フューズブルリンクブロック & ジャンクションブロックNo.2 & リレーブロックNo.1 (エンジンルーム左)

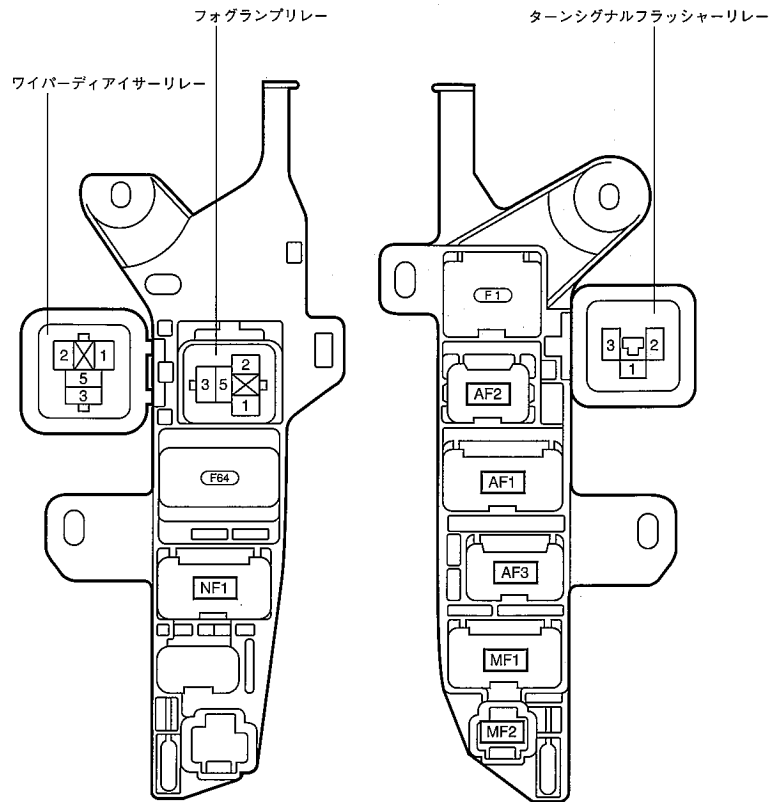
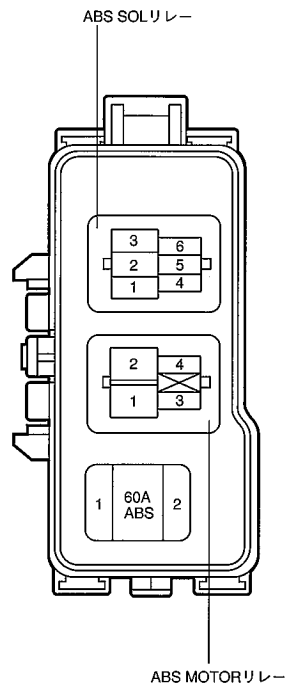
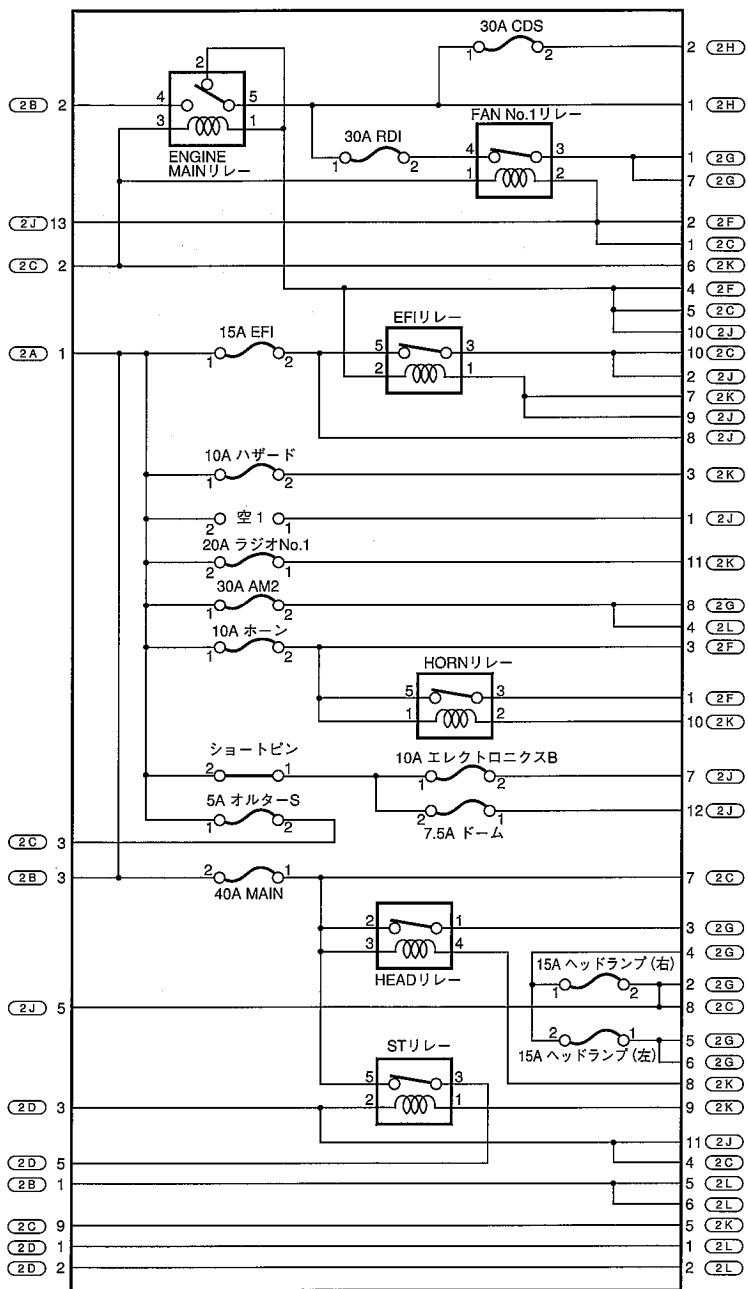


J/B No.2 内部回路

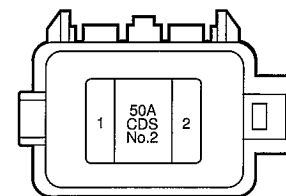
R/B No.3 (エンジンルーム右)

コネクタホルダー-LH
(左カウルサイド)

コネクタホルダー-RH
(右カウルサイド)



コネクタホルダー (エンジンルーム左)

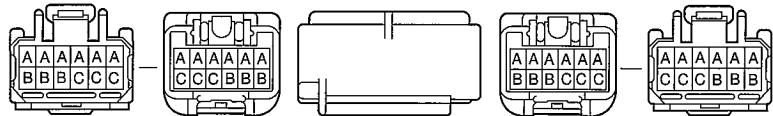


4

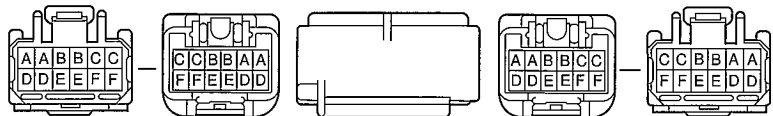
J/C

内部回路

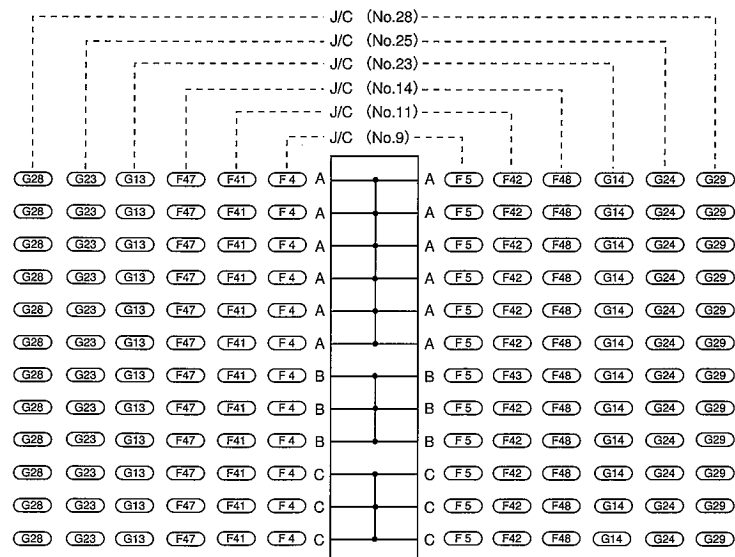
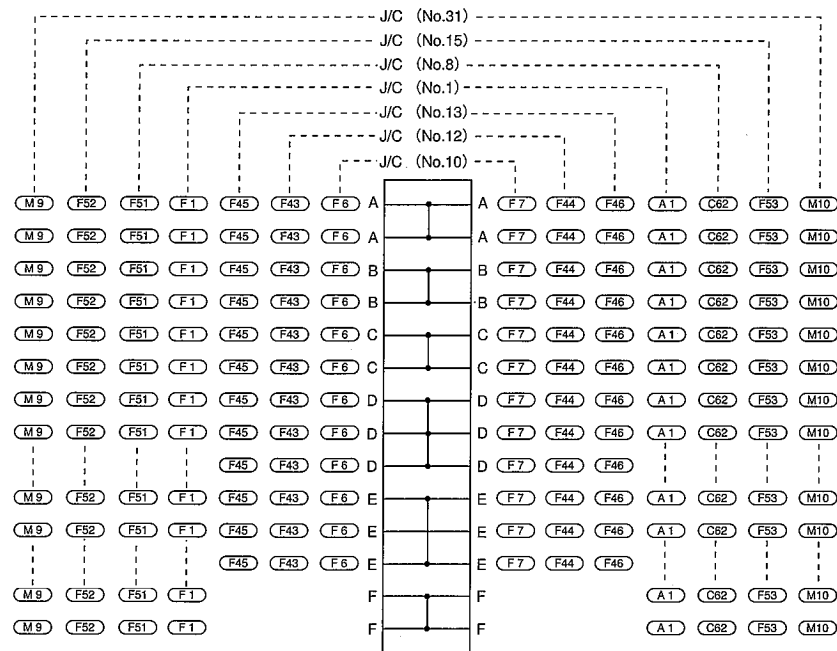
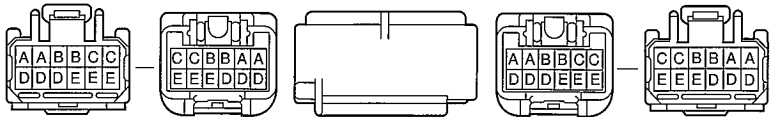
灰色 (F4) ----- J/C (No.9) ----- 灰色 (F5)
 灰色 (F41) ----- J/C (No.11) ----- 灰色 (F42)
 灰色 (F47) ----- J/C (No.14) ----- 灰色 (F48)
 灰色 (G13) ----- J/C (No.23) ----- 灰色 (G14)
 灰色 (G23) ----- J/C (No.25) ----- 灰色 (G24)
 灰色 (G28) ----- J/C (No.28) ----- 灰色 (G29)

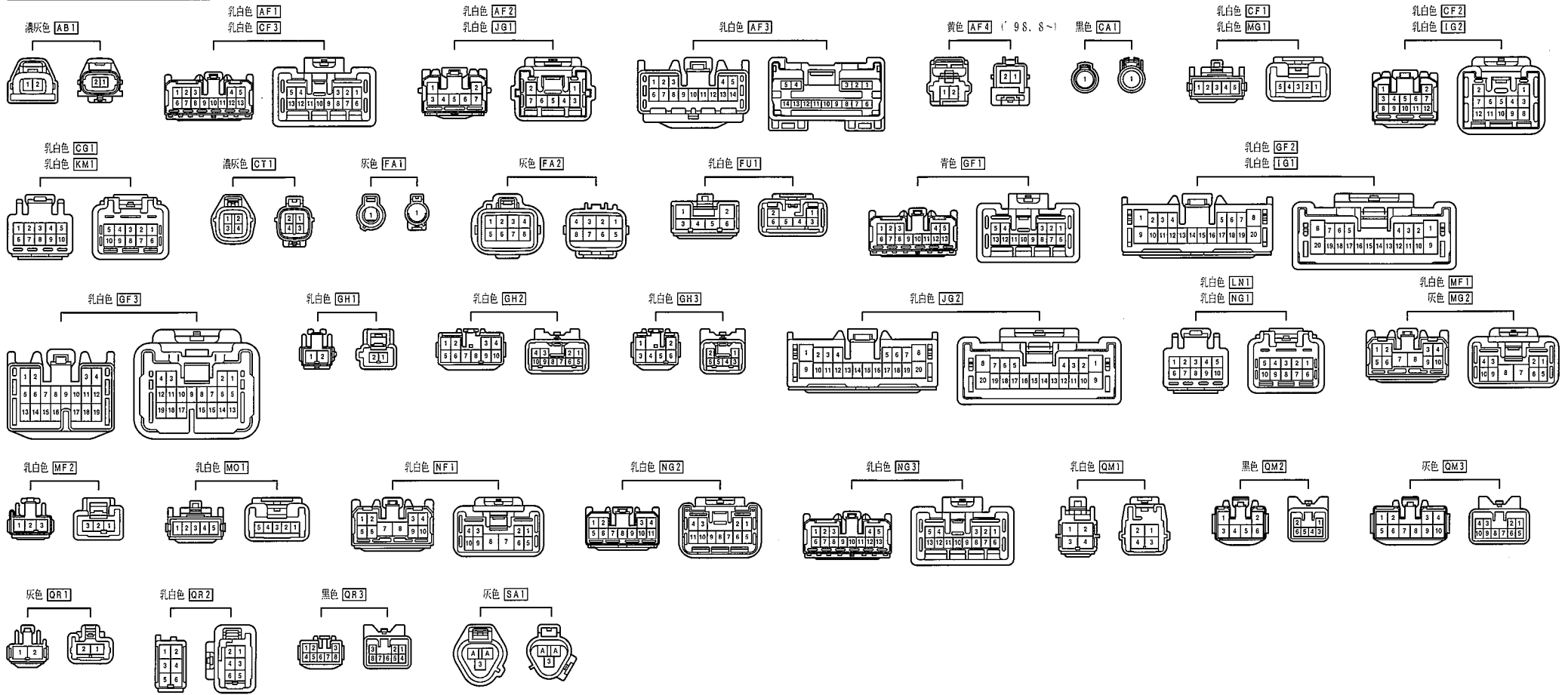


乳白色 (F1) ----- J/C (No.1) ----- 乳白色 (A1)
 乳白色 (F51) ----- J/C (No.8) ----- 乳白色 (C62)
 乳白色 (F52) ----- J/C (No.15) ----- 乳白色 (F53)
 乳白色 (M9) ----- J/C (No.31) ----- 乳白色 (M10)



黑色 (F6) ----- J/C (No.10) ----- 黑色 (F7)
 黑色 (F43) ----- J/C (No.12) ----- 黑色 (F44)
 黑色 (F45) ----- J/C (No.13) ----- 黑色 (F46)





MEMO