

3 システム別配線図

システム別配線図

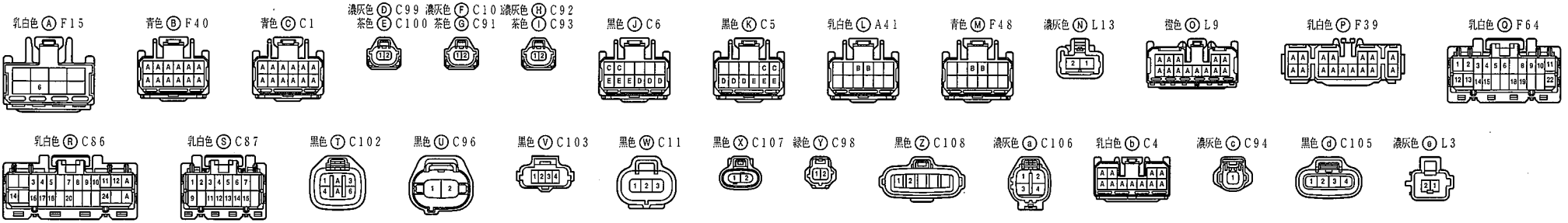
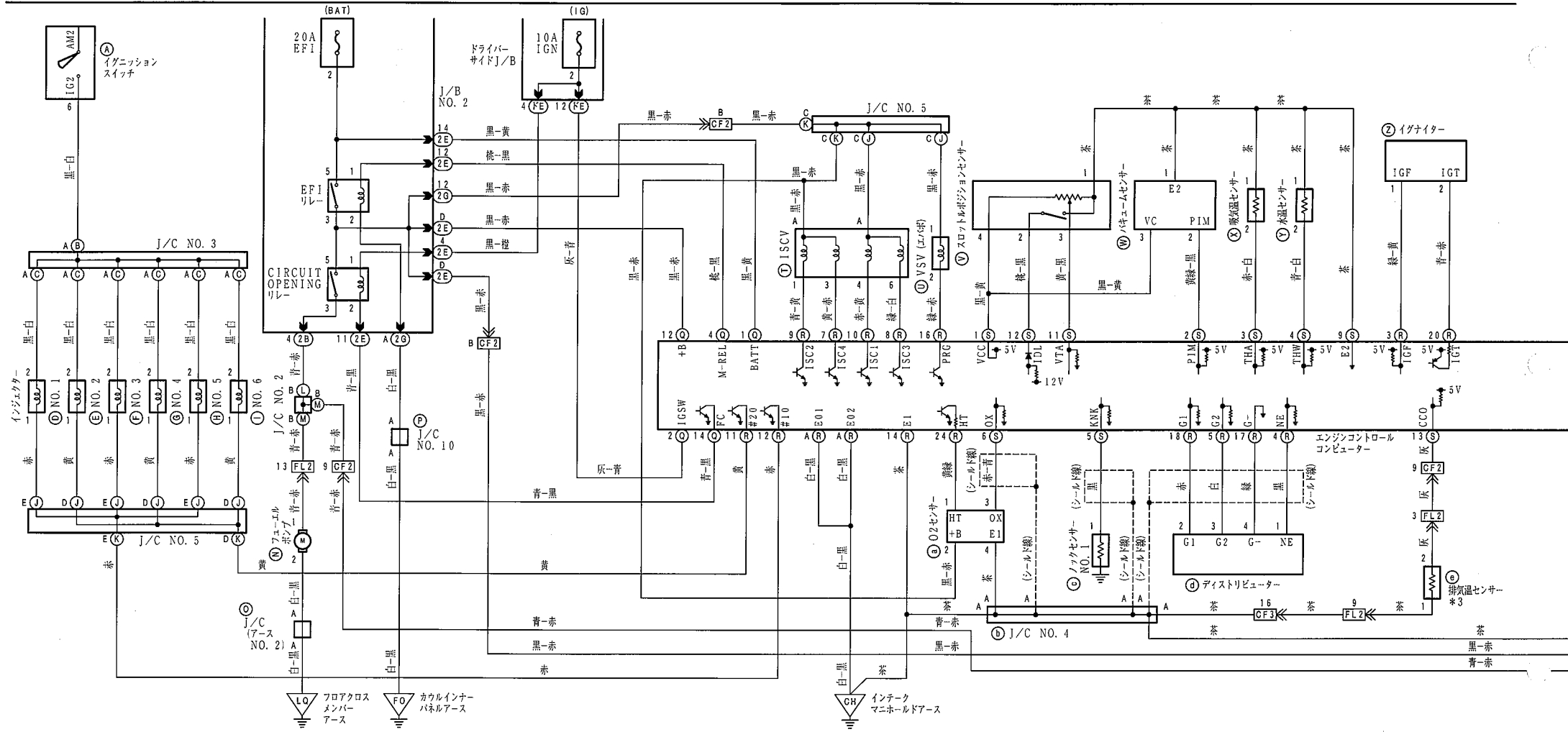
電源関係	
電源	3-2
チャージング	3-7
エンジン関係	
スターティング & イグニッション (除く4S-FE, ~'98.8の1G-FE)	3-3
エンジンコントロール (~'98.8の1G-FE)	3-4
エンジンコントロール (~'98.8の1JZ-GE)	3-6
エンジンコントロール(1JZ-GTE)	3-8
エンジンコントロール (~'98.8の2JZ-GE)	3-10
エンジンコントロール(ディーゼル)	3-12
クーリングファン (1JZ-GTE, 2JZ-GE)	3-13
フューエルヒーター(ディーゼル)	3-13
スターティング & イグニッション (4S-FE)	3-48
エンジンコントロール(4S-FE)	3-52
クーリングファン(4S-FE)	3-53
シャシー関係	
ECT(~'98.8の1JZ-GE)	3-14
スカイフックコントロールサスペンション (TEMS)	3-15
ECT(1JZ-GTE)	3-16
シフトロック	3-17
ECT(~'98.8の2JZ-GE)	3-18
シフトインジケータ(~'98.8)	3-19
パワーステアリング	3-19
ECT(~'98.8の1G-FE)	3-20
エアバッグ(~'98.8)	3-21
ABS(~'98.8のTRCなし)	3-22
ABS & 4WD	3-23
ABS & TRC(~'98.8の1JZ-GE)	3-24
電子制御スロットル(1JZ-GTE)	3-26
ABS & TRC(ディーゼル)	3-30
ABS(~'98.8のVSC)	3-32
オーバードライブ(除くECT)	3-61
ボデー関係	
アウターミラー	3-25
シートベルトウォーニング & テンションリデューサー(~'98.8)	3-31
スライディングルーフ	3-31
キー抜き忘れウォーニング & ライト消し忘れ防止 (除く'97.8~のS, Vグレード)	3-31
ドアロック	3-34
パワーウィンドウ	3-35
フロントパワーシート	3-36

インストルメントパネル廻り

リヤワイパー & ウォッシャー	3-36
オーディオ(アンプ内蔵の除くAV一体式)	3-37
オーディオ(アンプ内蔵のAV一体式)	3-38
ホーン	3-39
オーディオ (~'98.8のアンプ別置きAV一体式)	3-40
オーディオ (~'98.8のアンプ別置き除くAV一体式)	3-42
フロントワイパー & ウォッシャー	3-43
コンビネーションメーター (~'98.8のアナログメーター)	3-44
コンビネーションメーター (~'98.8のデジタルメーター)	3-46
灯火類	
ヘッドランプ(ハロゲン)	3-29
バックアップランプ(~'98.8)	3-37
コンライト(~'98.8のZ, U, Qグレード)	3-47
ストップランプ(~'98.8)	3-48
インテリアランプ	3-49
イルミネーション	3-50
フォグランプ	3-51
ヘッドランプ(ディスチャージ)	3-54
テールランプ(~'98.8)	3-55
ターンシグナル & ハザード	3-56
コンライト & ランプオートカット (~'97.8~'98.8のS, Vグレード, '98.8~の除く4S-FE)	3-56
空調関係	
オートエアコンディショナー	3-28
エアビュリファイヤー	3-54
その他	
オプションコネクタ	3-21
シガレットライター & クロック	3-35
フロントウインドウデフォグガー & ミラーヒーター	3-41
アース間	3-42
クルーズコントロール (1JZ-GE, ~'98.8の2JZ-GE)	3-43
リヤウインドウデフォグガー	3-51
電源・アース系統一覧	3-82

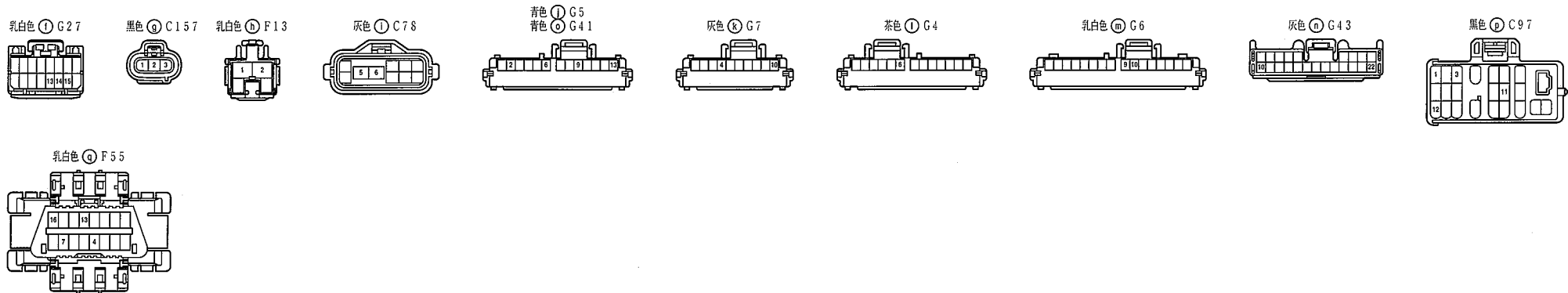
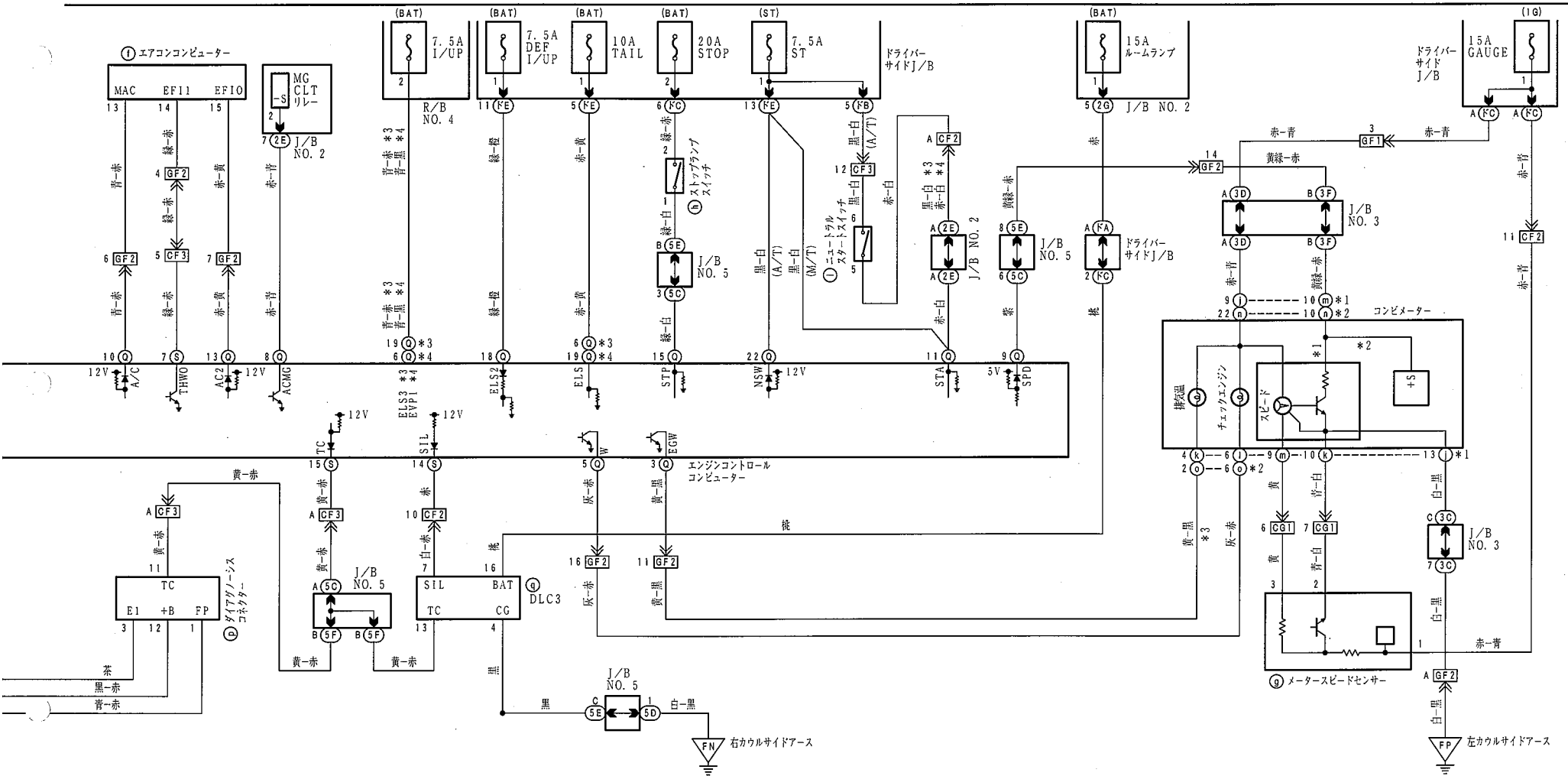
'98.8~の変更システム

エンジン関係	
エンジンコントロール (~'98.8の1G-FE)	3-58
エンジンコントロール(~'98.8~の 1JZ-GEの除く電動スロットル付き)	3-60
エンジンコントロール(~'98.8~の2JZ-GE, 1JZ-GEの電動スロットル付き)	3-62
スターティング & イグニッション (~'98.8の1G-FE)	3-67
シャシー関係	
エアバッグ(~'98.8~)	3-57
ECT(~'98.8~の1G-FE)	3-64
ECT(~'98.8~の1JZ-GEの 除く電動スロットル付き)	3-66
ECT(~'98.8~の2JZ-GE, 1JZ-GEの電動スロットル付き)	3-68
ABS(~'98.8~のアシストブレーキなし)	3-70
ABS(~'98.8~のアシストブレーキ付き)	3-71
ABS & TRC(~'98.8~の1JZ-GE)	3-72
ABS(~'98.8~のVSC)	3-74
シフトインジケータ & バックアップランプ (~'98.8~)	3-80
ボデー関係	
シートベルトウォーニング & テンションリデューサー(~'98.8~)	3-69
インストルメントパネル廻り	
コンビネーションメーター (~'98.8~のアナログメーター)	3-76
コンビネーションメーター (~'98.8~のデジタルメーター)	3-78
灯火類	
ストップランプ(~'98.8~)	3-65
テールランプ(~'98.8~)	3-73
その他	
オプションコネクタ	3-21
シガレットライター & クロック	3-35
アース間	3-42
電源・アース系統一覧	3-56
クルーズコントロール (~'98.8~の2JZ-GE)	3-81



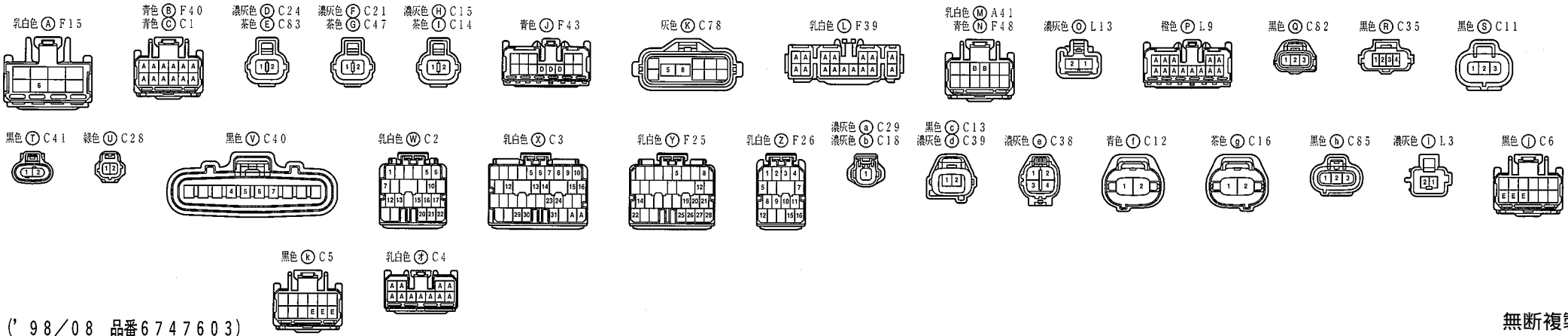
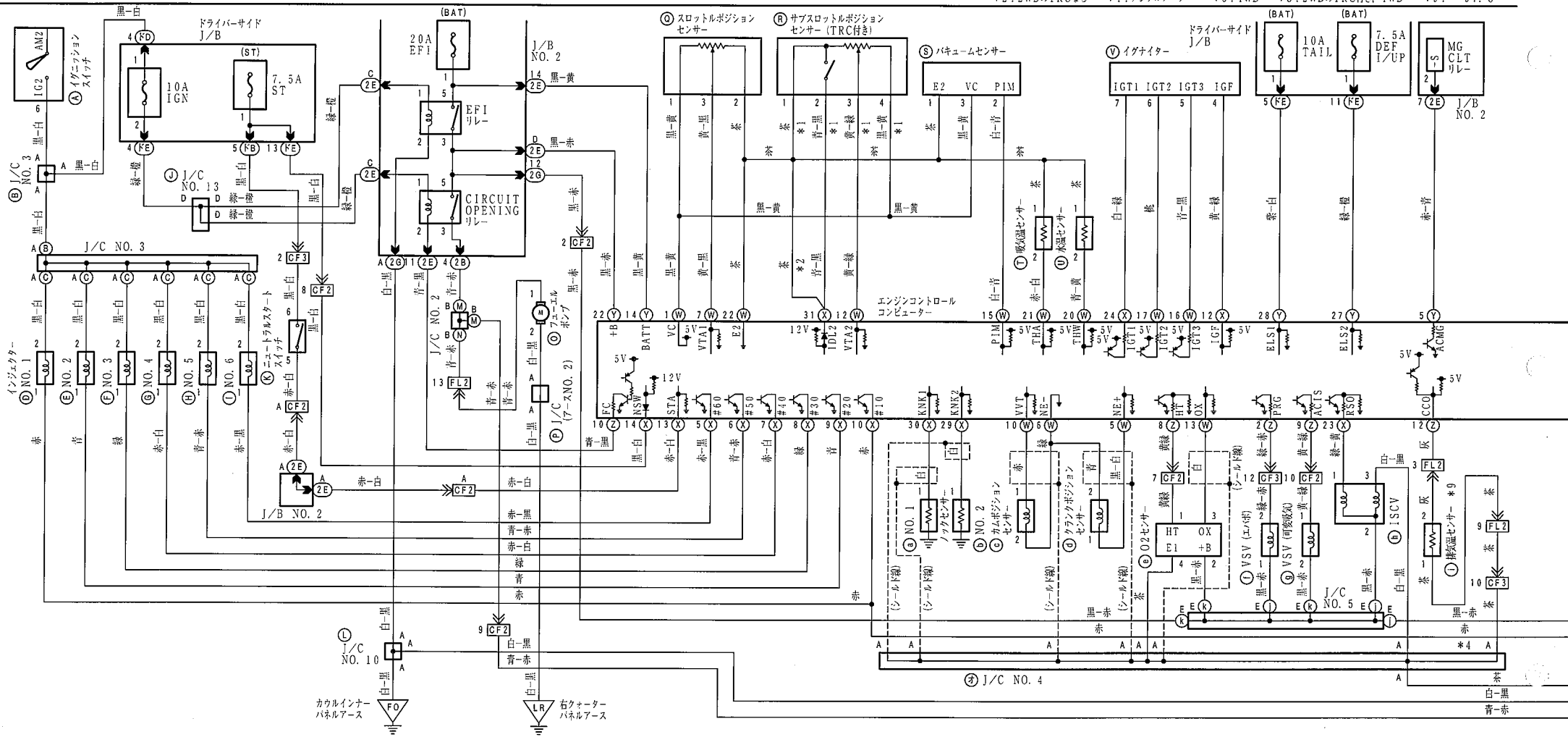
エンジンコントロール (〜'98. 8の1G-FE)

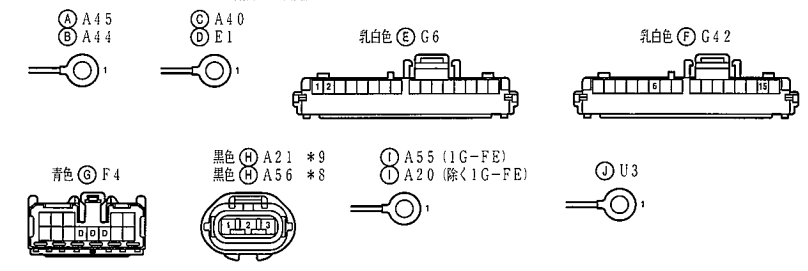
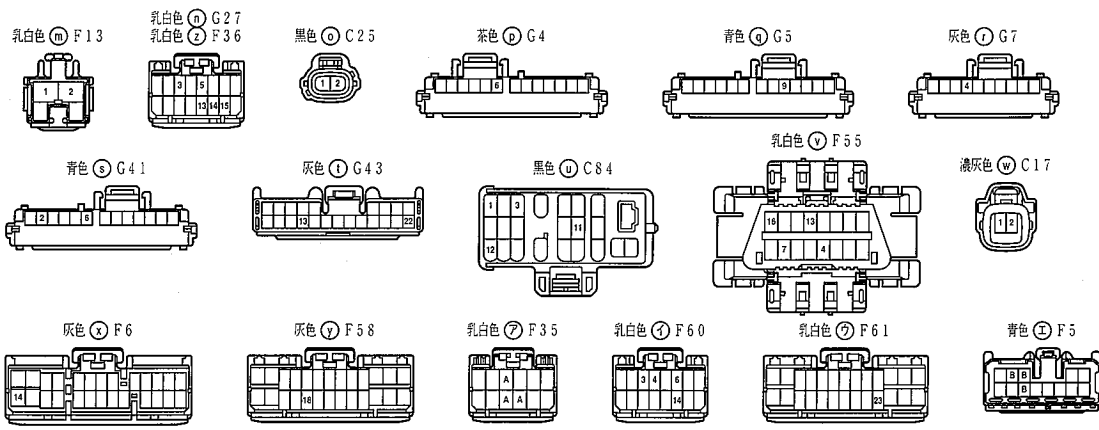
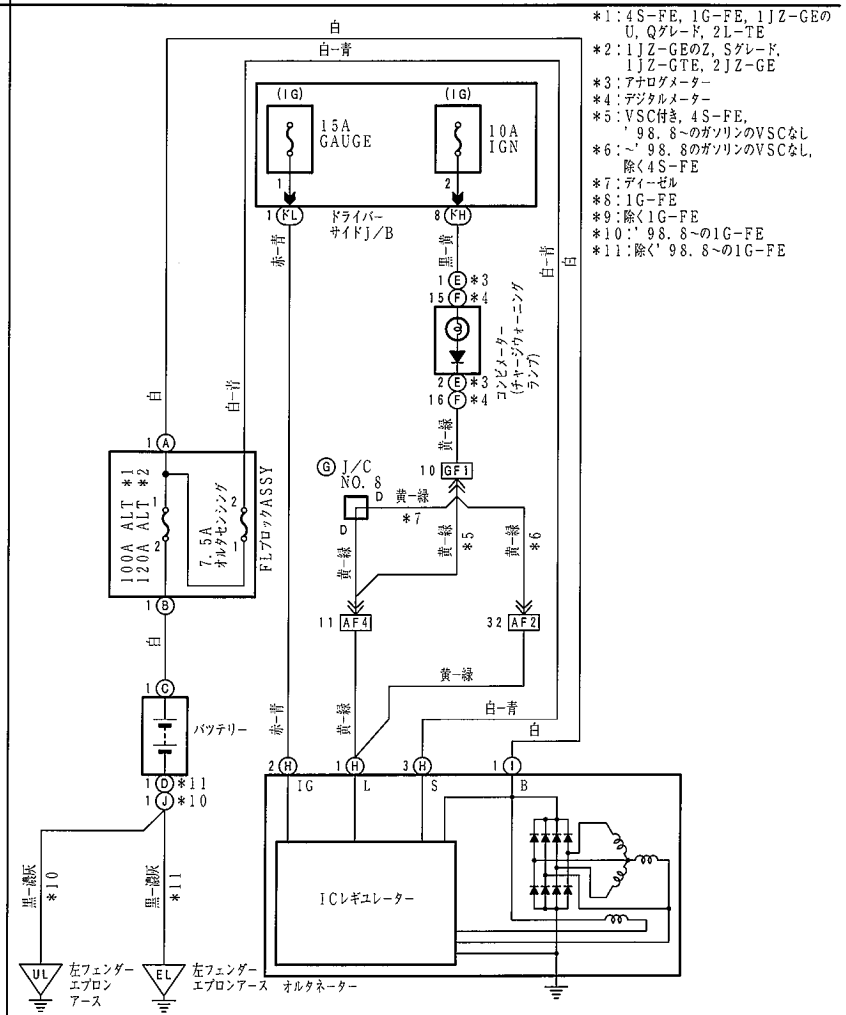
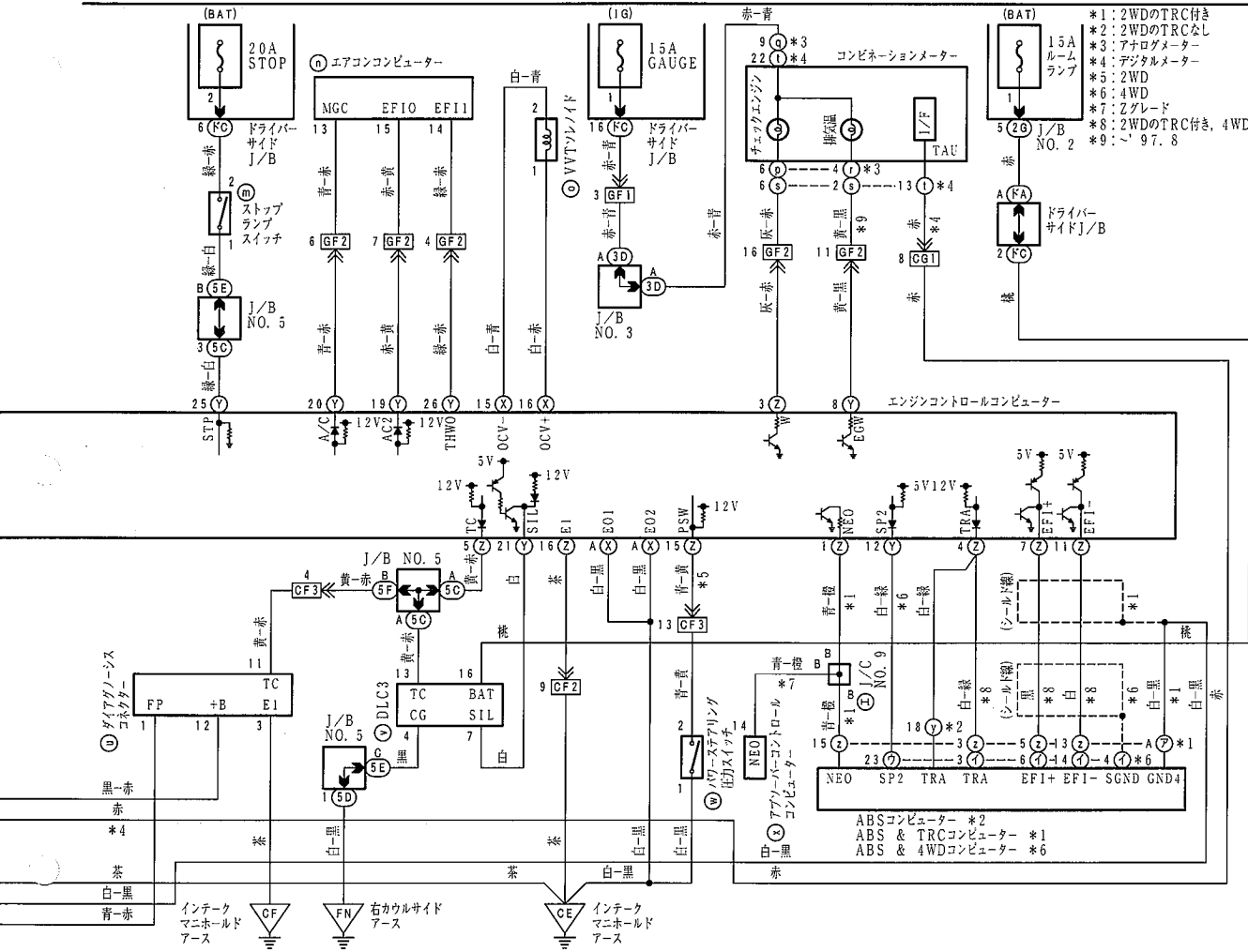
*1: アナログメーター *3: '97. 8
*2: デジタルメーター *4: '97. 8-



エンジンコントロール (〜'98. 8の1JZ-GE)

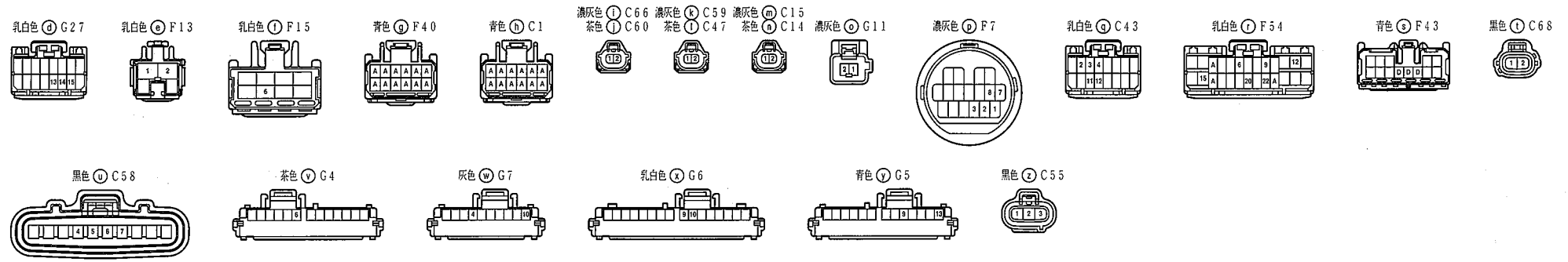
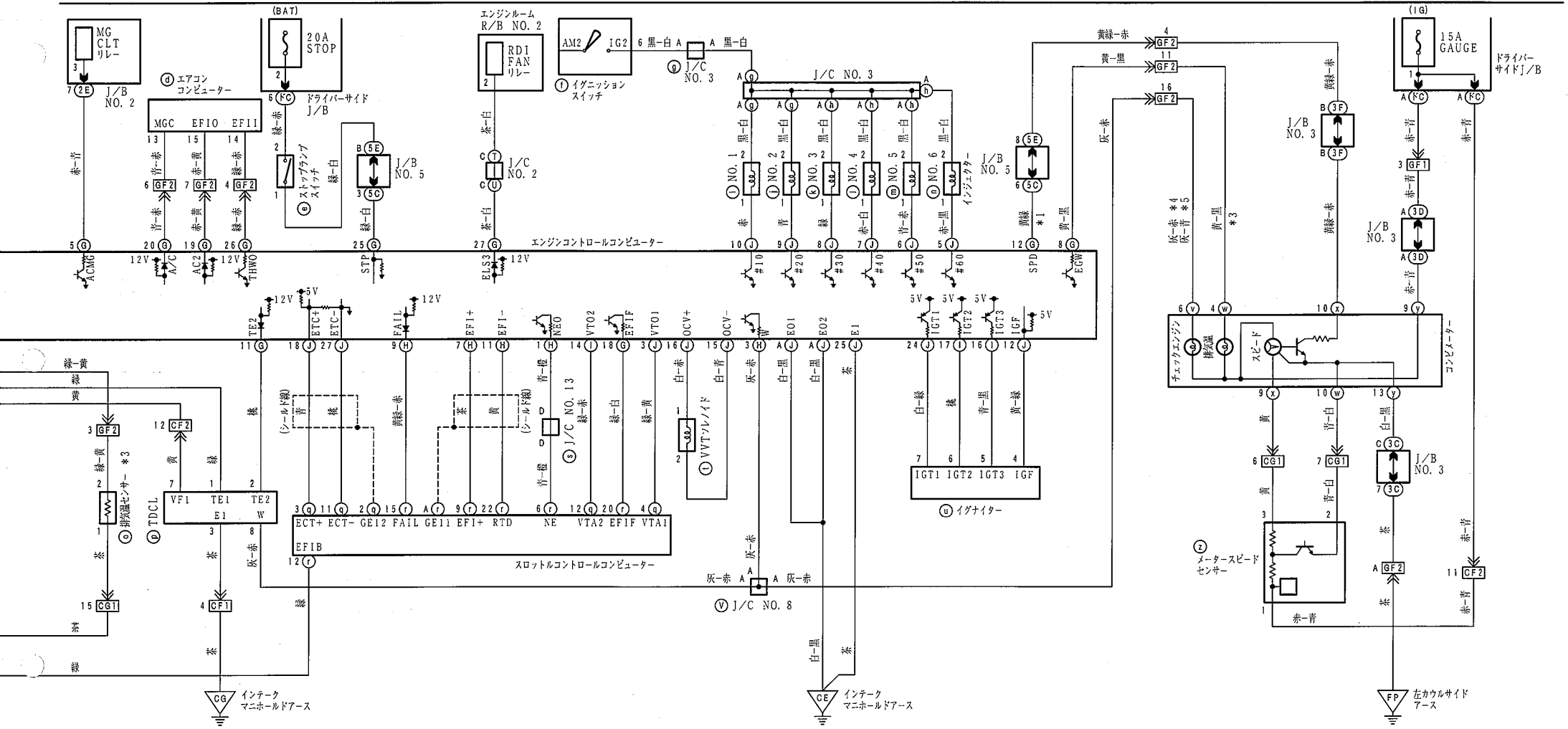
*1: 2WDのTRC付き *2: 2WDのTRCなし *3: アナログメーター *4: デジタルメーター *5: 2WD *6: 4WD *7: Zグレード *8: 2WDのTRC付き, 4WD *9: '97. 8



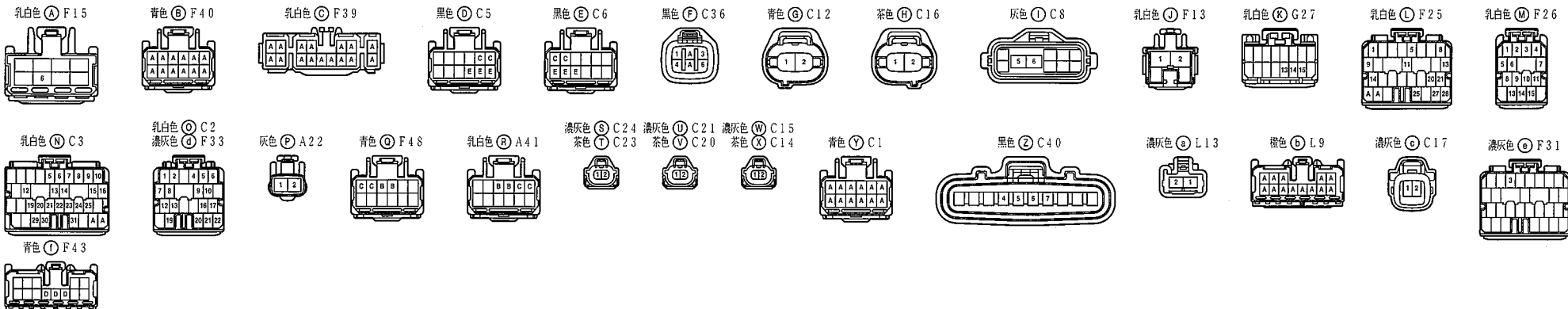
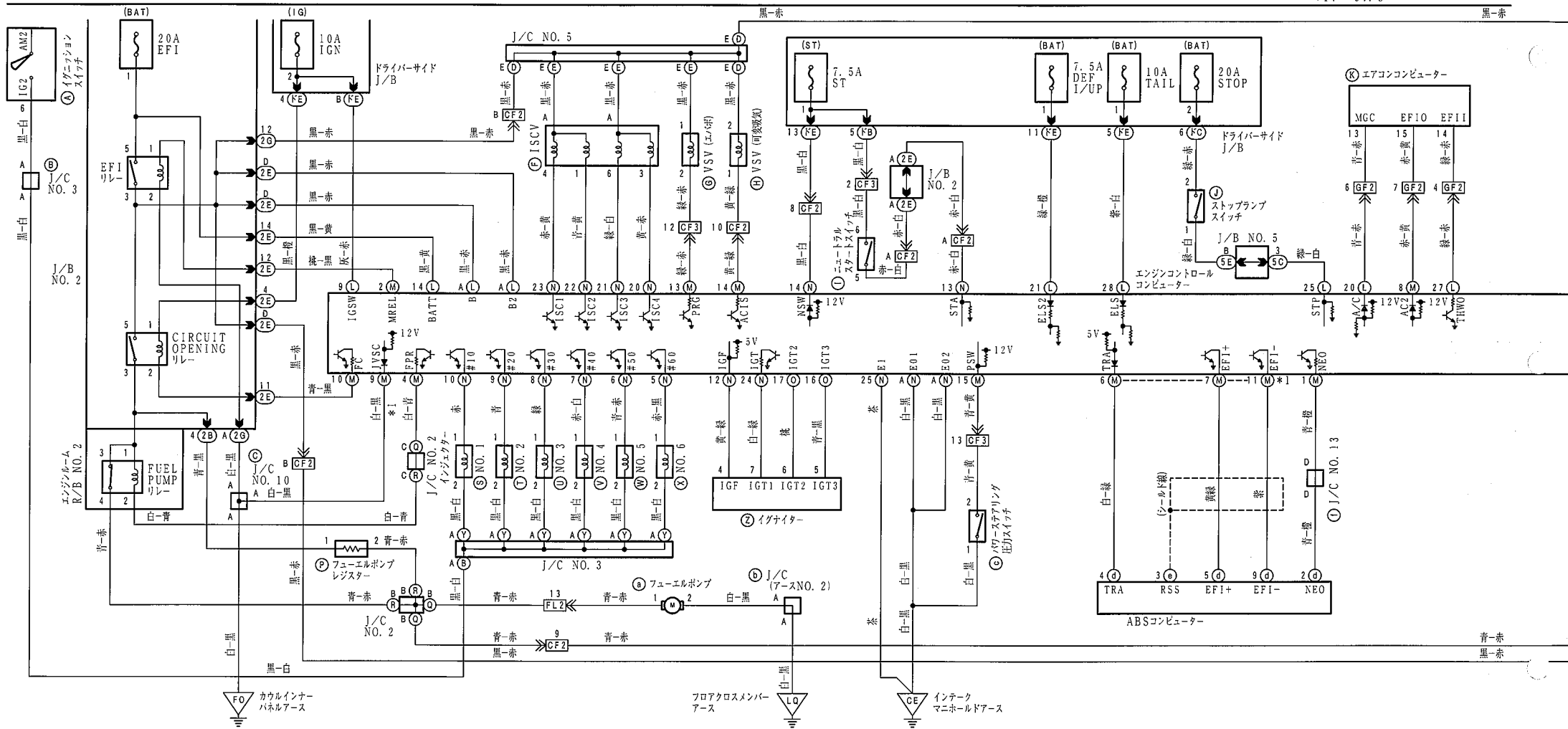


エンジンコントロール (1JZ-GTE)

*1:M/T *4: '98.8 3-9
 *2:A/T *5: '98.8
 *3: '97.8

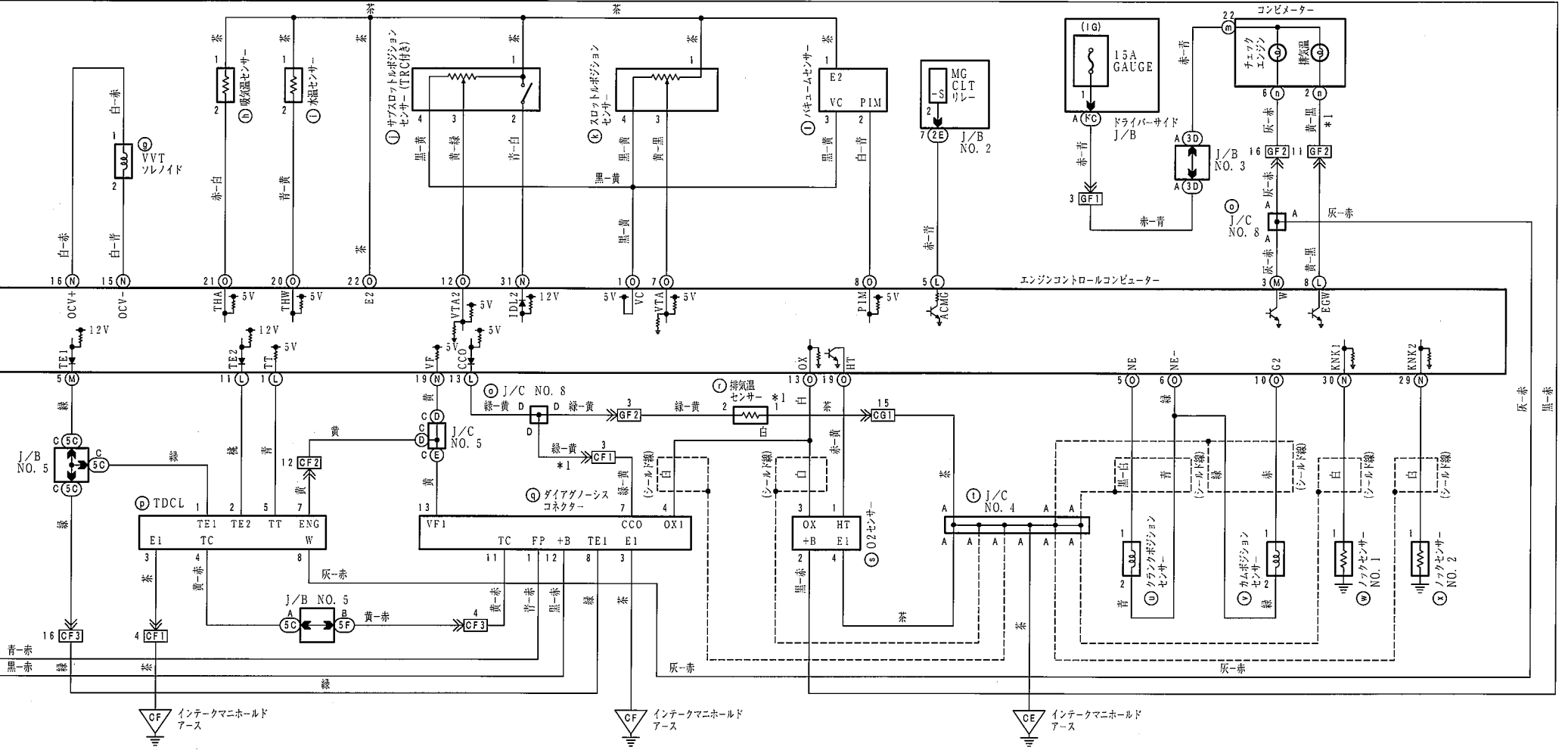


エンジンコントロール (〜'98. 8の2JZ-GE)



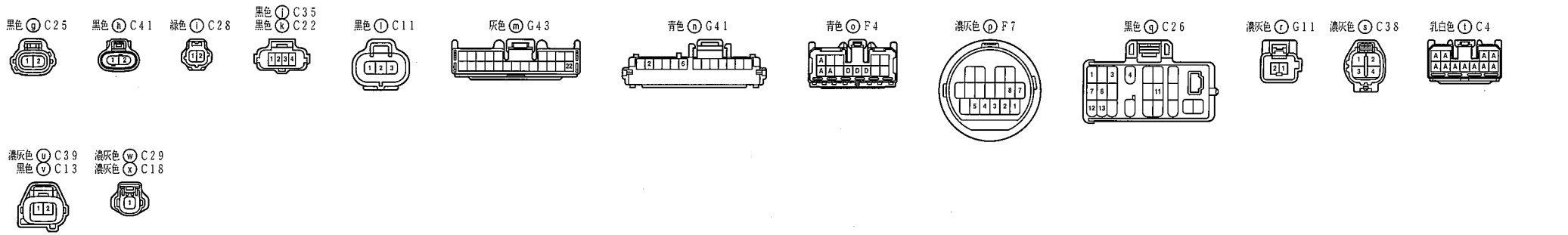
黒-赤

黒-赤



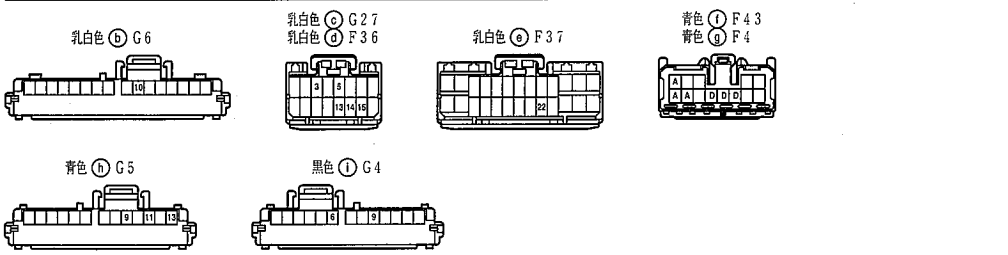
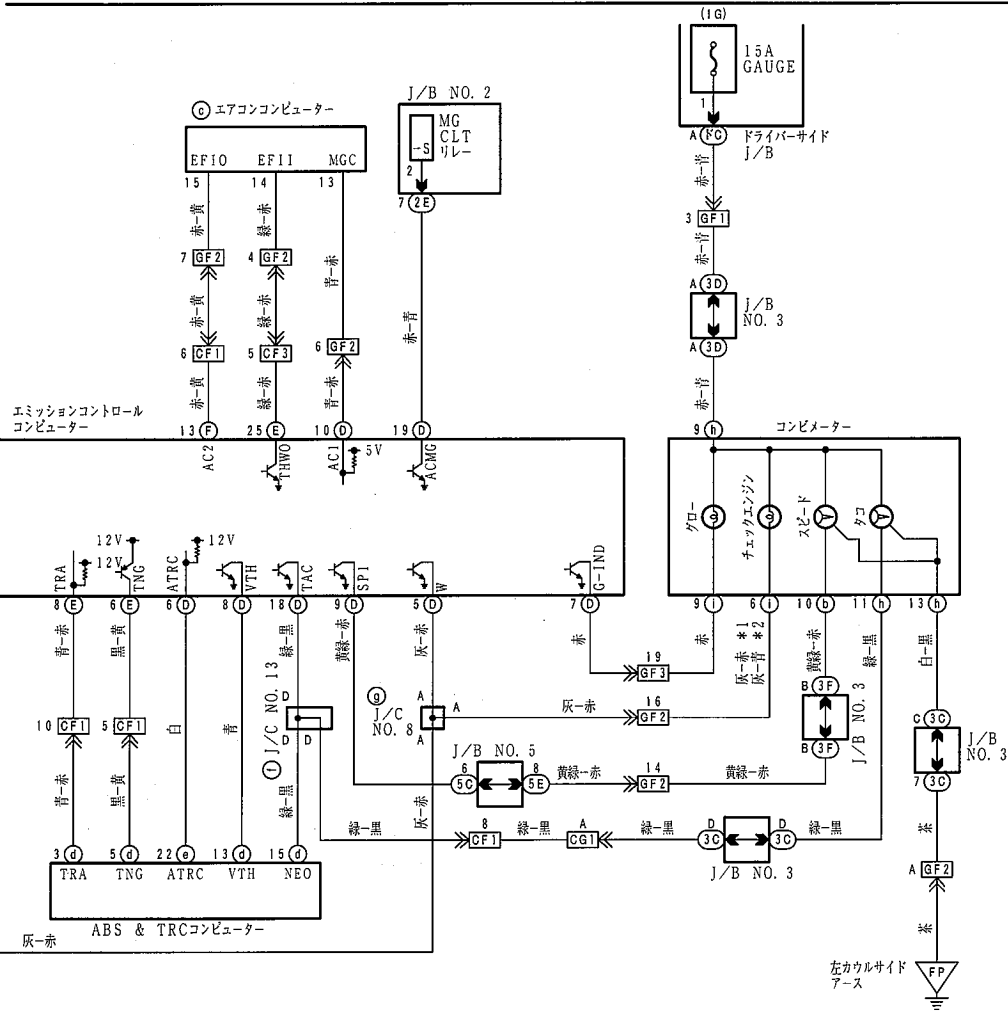
灰-赤

黒-赤



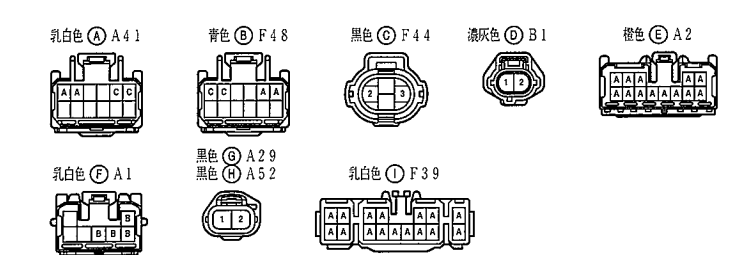
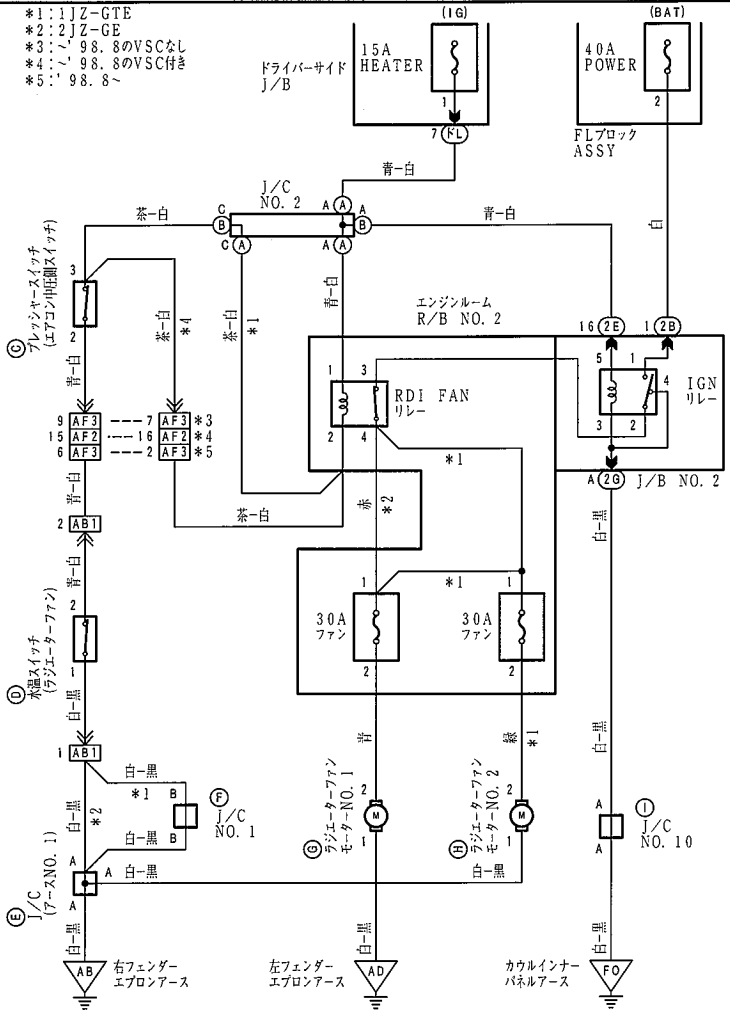
エンジンコントロール (ディーゼル)

*1: '98. 8
*2: '98. 8-

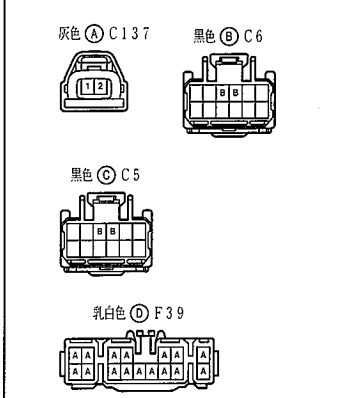
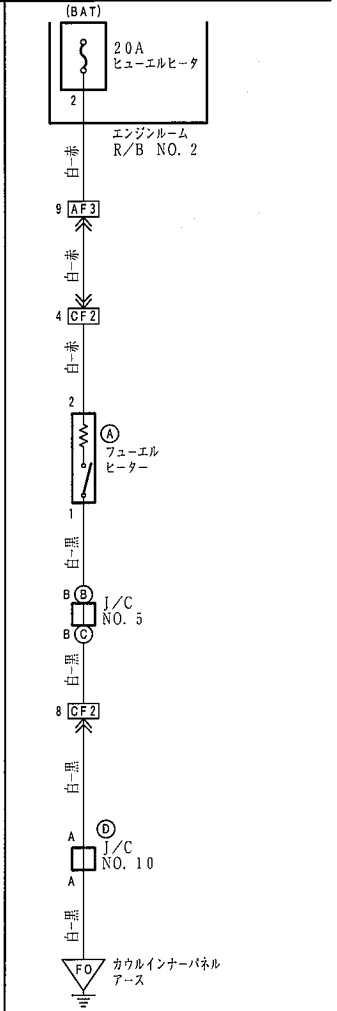


クーリングファン (1JZ-GTE, 2JZ-GE)

*1: 1JZ-GTE
*2: 2JZ-GE
*3: '98. 8のVSCなし
*4: '98. 8のVSC付き
*5: '98. 8-

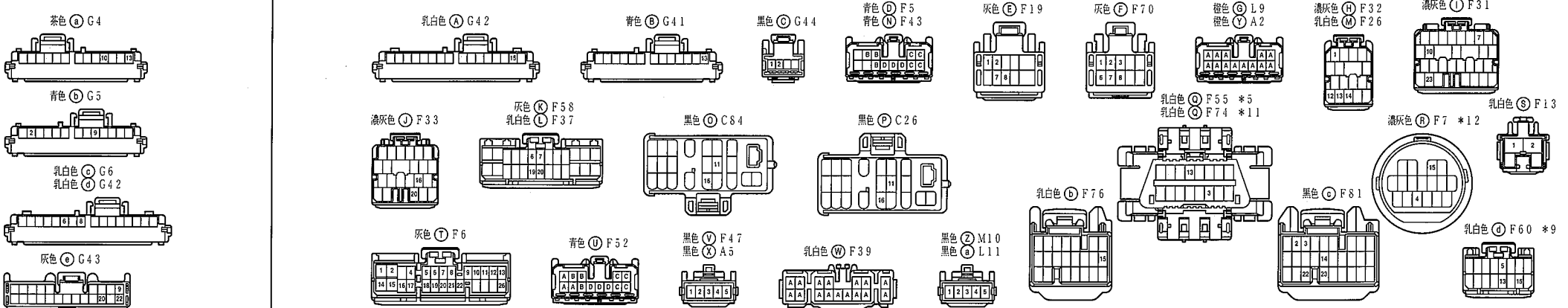
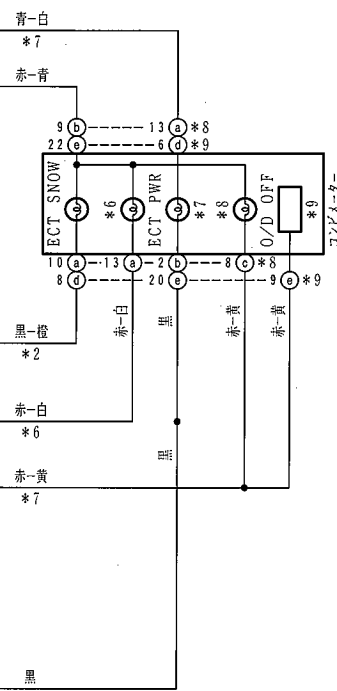
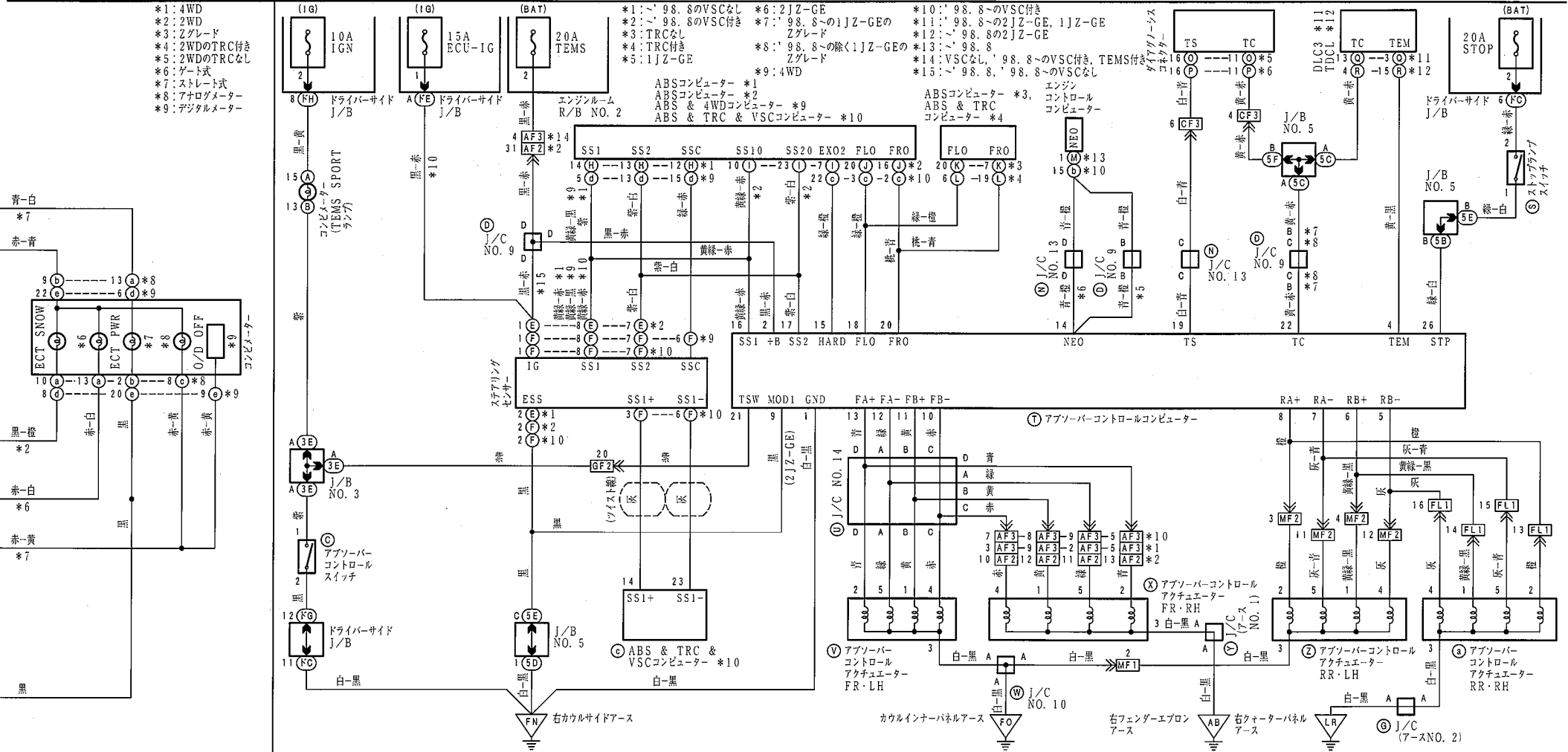


フューエルヒーター (ディーゼル) 3-13

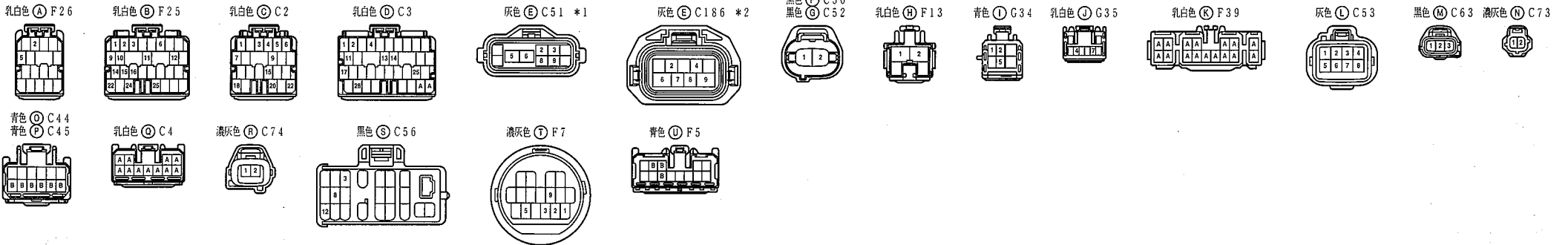
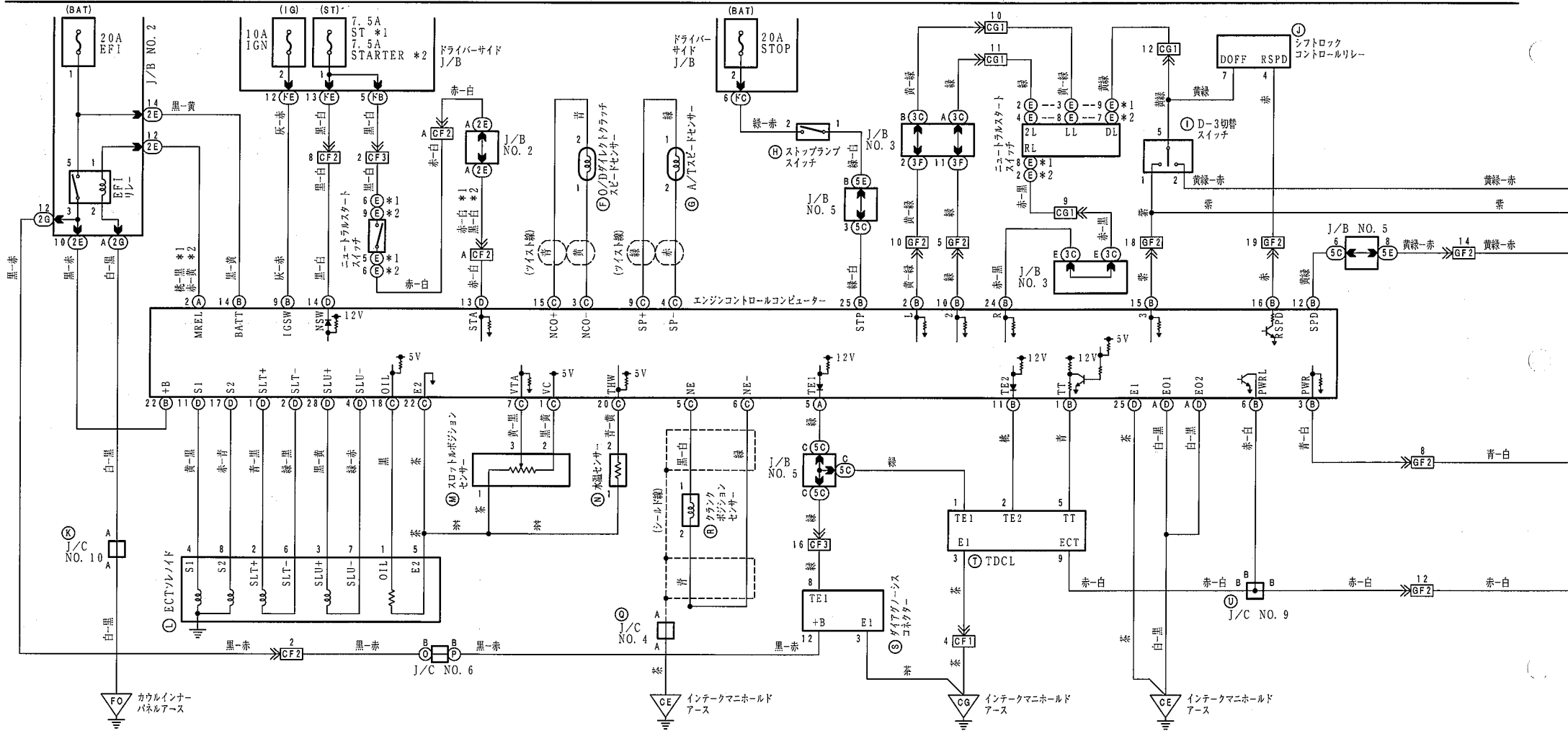


- *1: 4WD
- *2: 2WD
- *3: Zグレード
- *4: 2WDのTRC付き
- *5: 2WDのTRCなし
- *6: ゲート式
- *7: ストレート式
- *8: アナログメーター
- *9: デジタルメーター

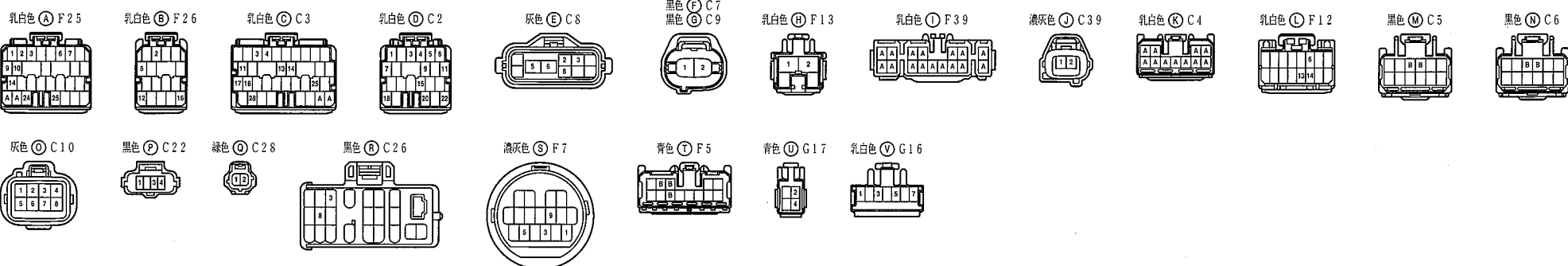
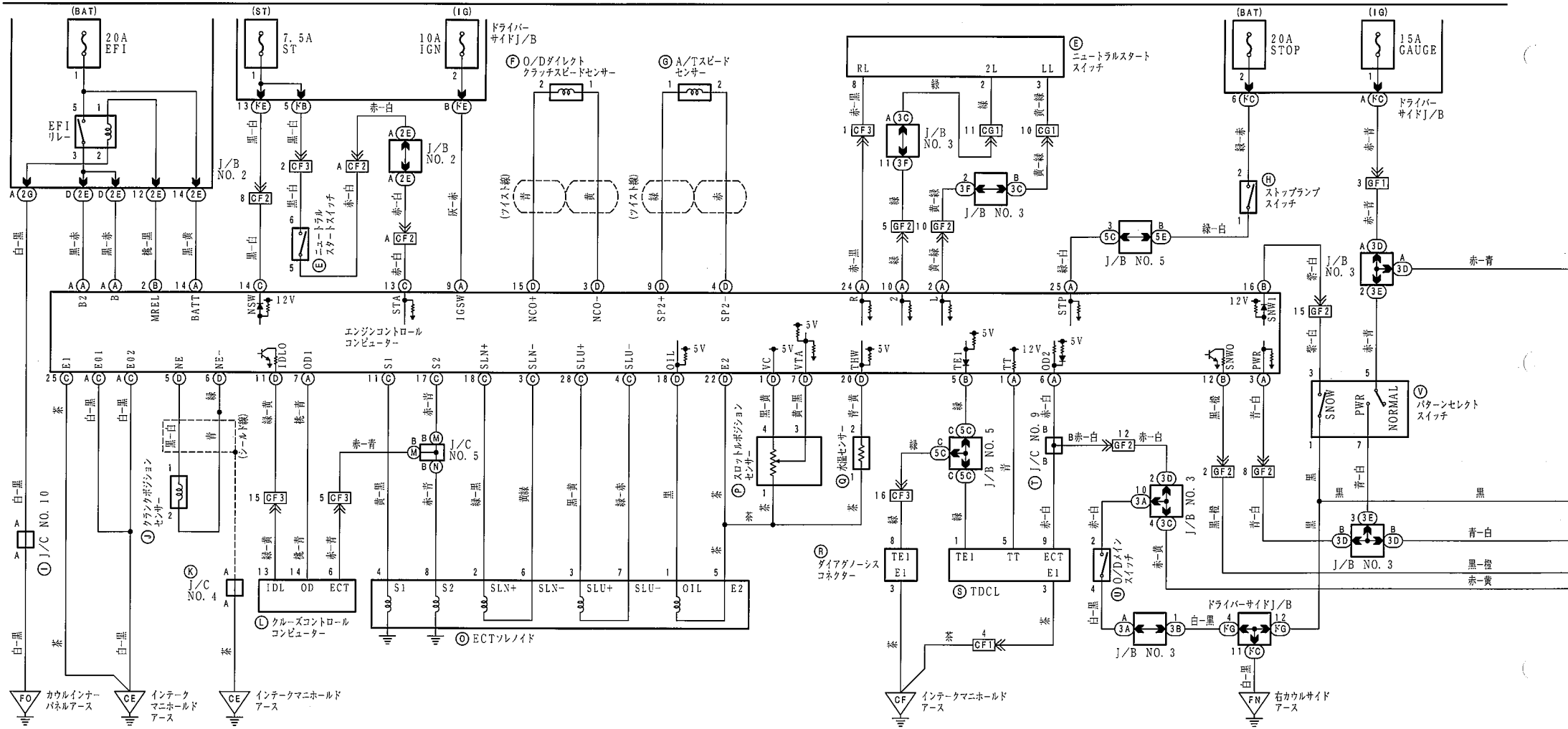
- *1: '98. 8のVSCなし
- *2: '98. 8のVSC付き
- *3: TRCなし
- *4: TRC付き
- *5: 1JZ-GE
- *6: 2JZ-GE
- *7: '98. 8-の1JZ-GEのZグレード
- *8: '98. 8-の除く1JZ-GEのZグレード
- *9: 4WD
- *10: '98. 8-のVSC付き
- *11: '98. 8-の2JZ-GE, 1JZ-GE
- *12: '98. 8の2JZ-GE
- *13: '98. 8
- *14: VSCなし, '98. 8-のVSC付き, TEMS付き
- *15: '98. 8, '98. 8-のVSCなし



ECT (1JZ-GTE)

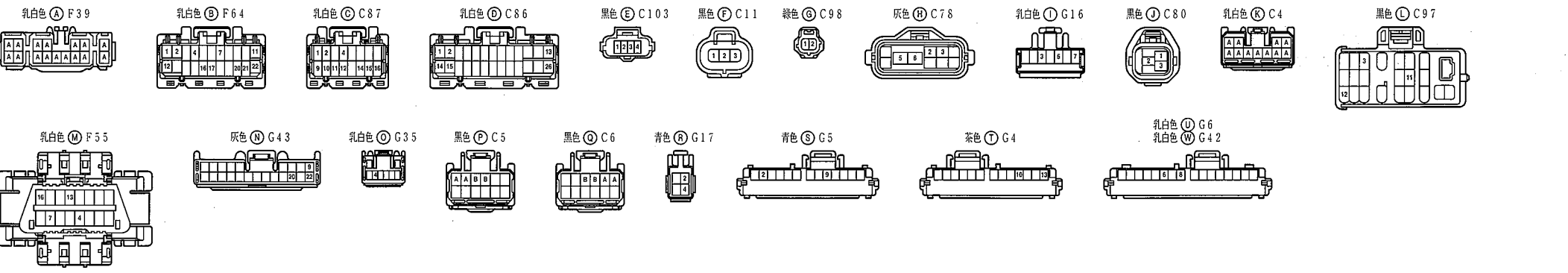
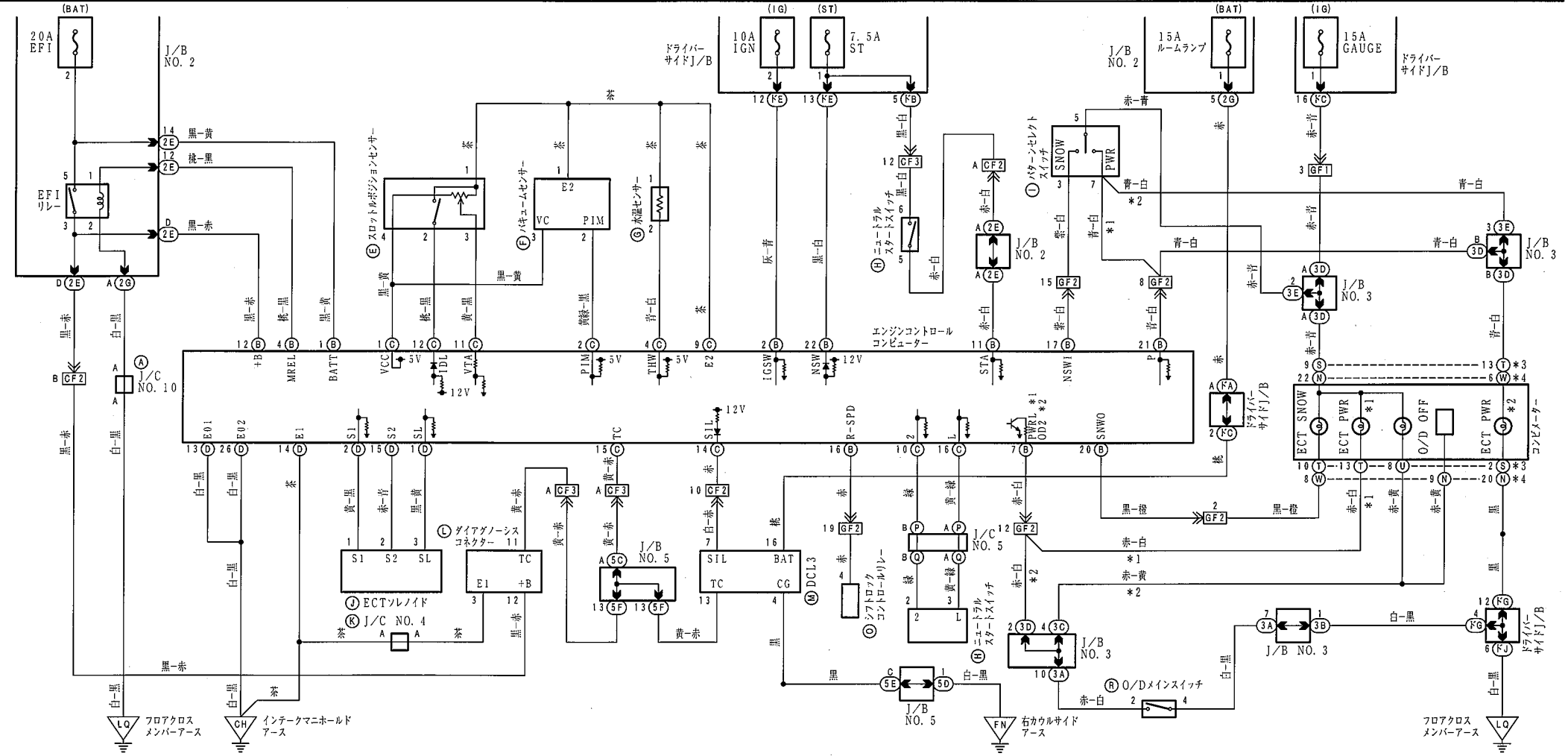


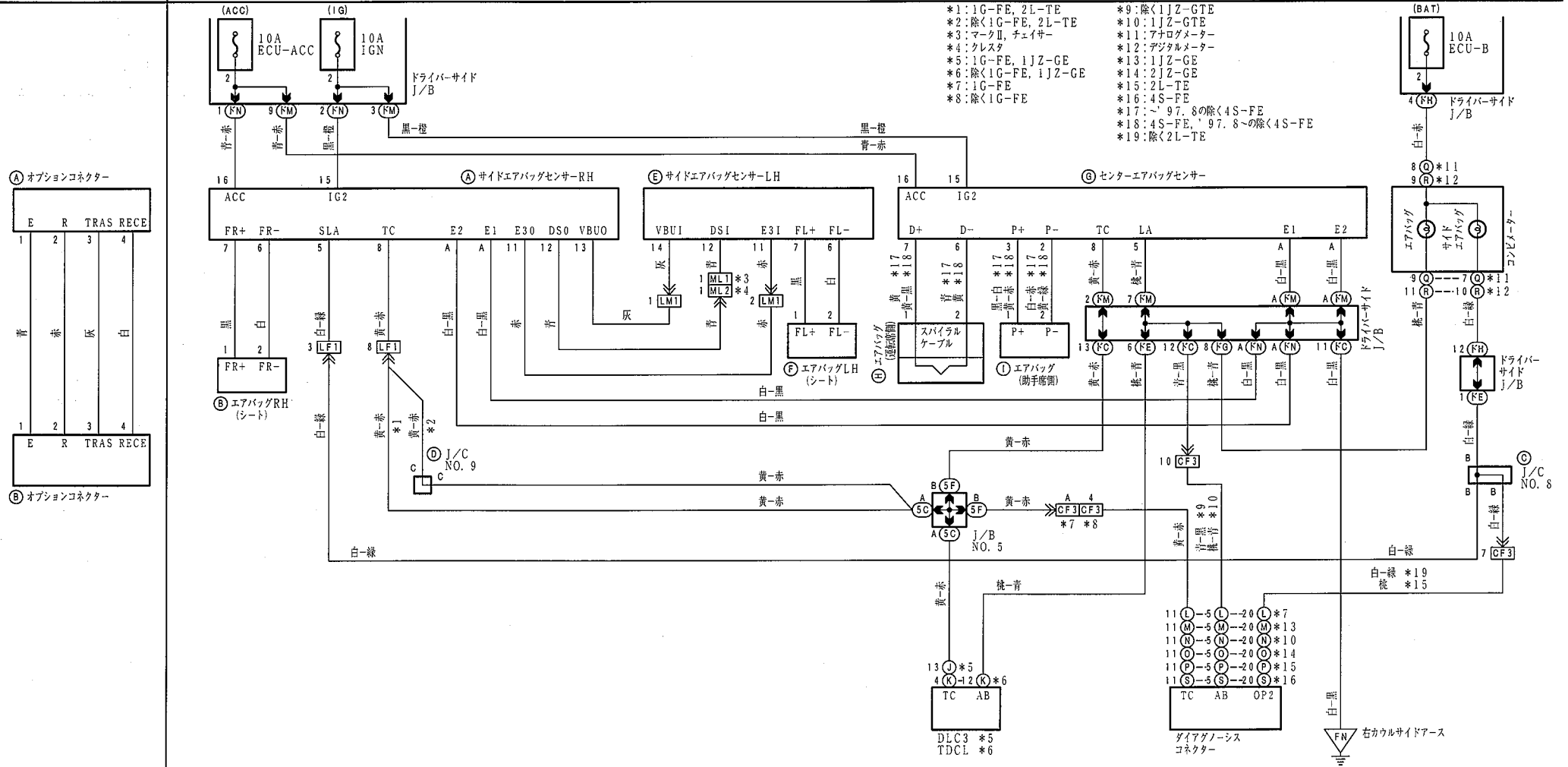
ECT (~' 98. 8の2JZ-GE)



ECT (〜'98. 8の1G-FE)

*1:ゲート式 *3:アナログメーター
*2:ストレート式 *4:デジタルメーター





濃緑色 ① F49 乳白色 ② F2

黄色 ③ L5 黄色 ④ M7

黄色 ⑤ L1 黄色 ⑥ M3

青色 ⑦ F4 青色 ⑧ F5

黄色 ⑨ F27

黄色 ⑩ F23 黄色 ⑪ F30

乳白色 ⑫ F55

濃灰色 ⑬ K7

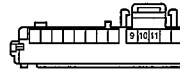
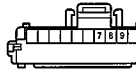
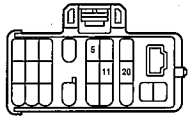
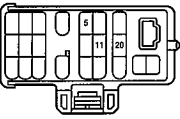
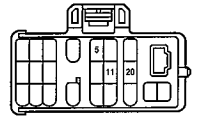
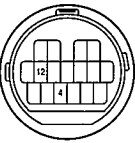
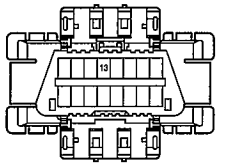
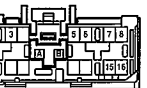
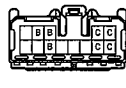
黒色 ⑭ C97 黒色 ⑮ C56

黒色 ⑯ C84 黒色 ⑰ C158

黒色 ⑱ C26 黒色 ⑲ C138

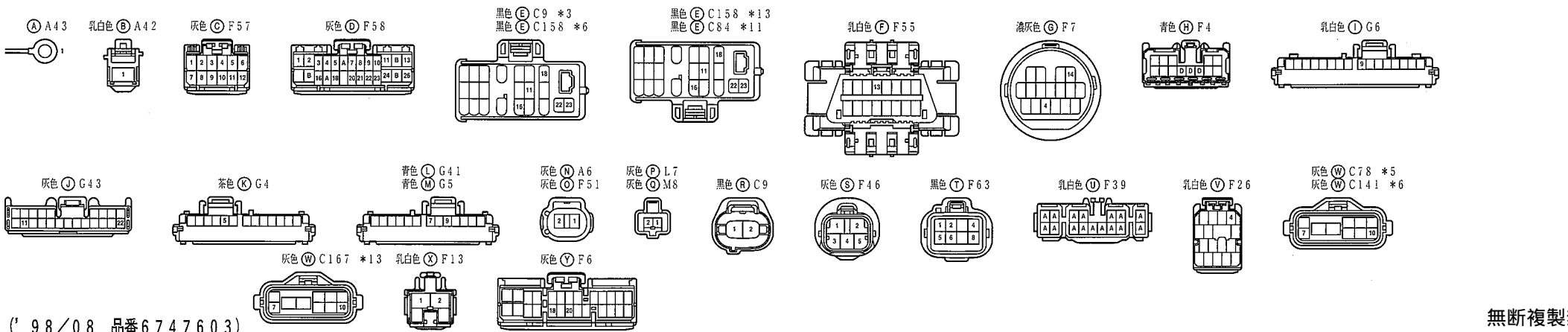
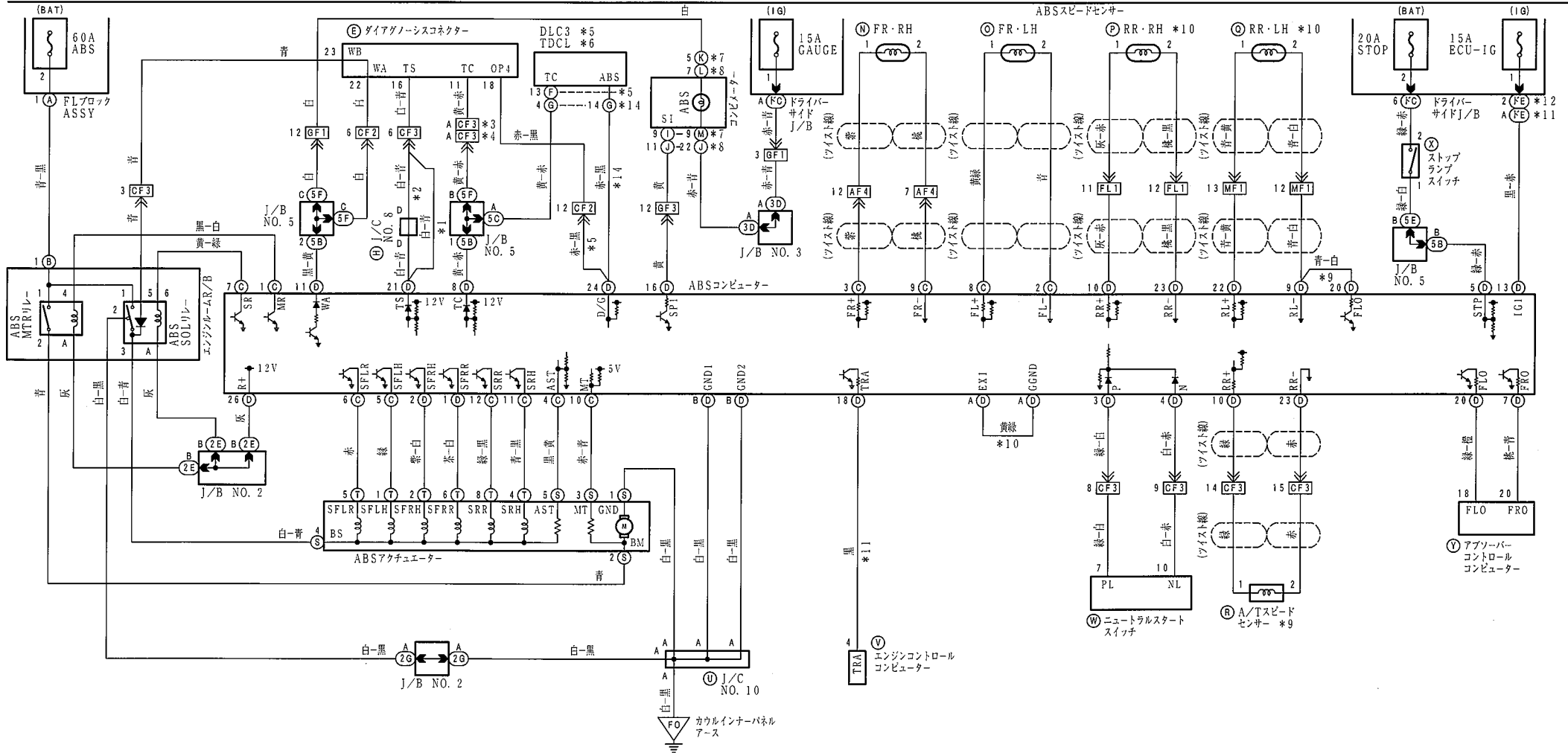
灰色 ⑳ G7

乳白色 ㉑ G42



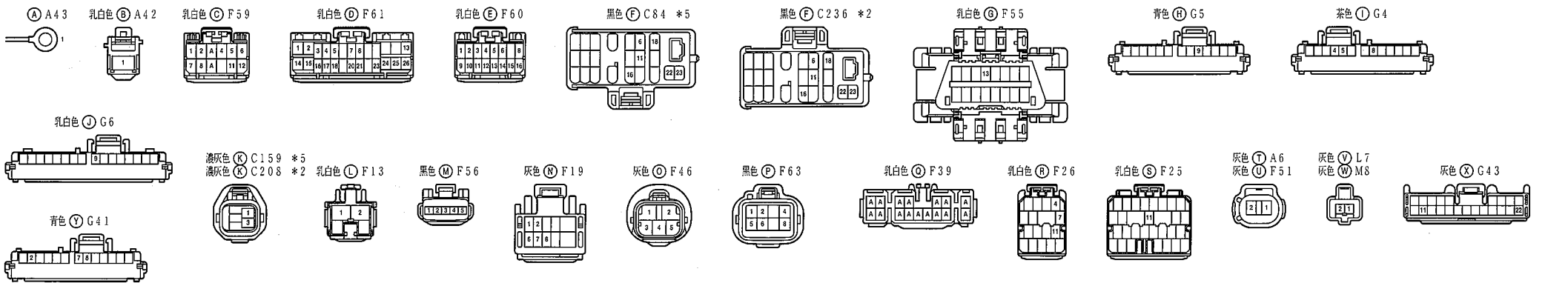
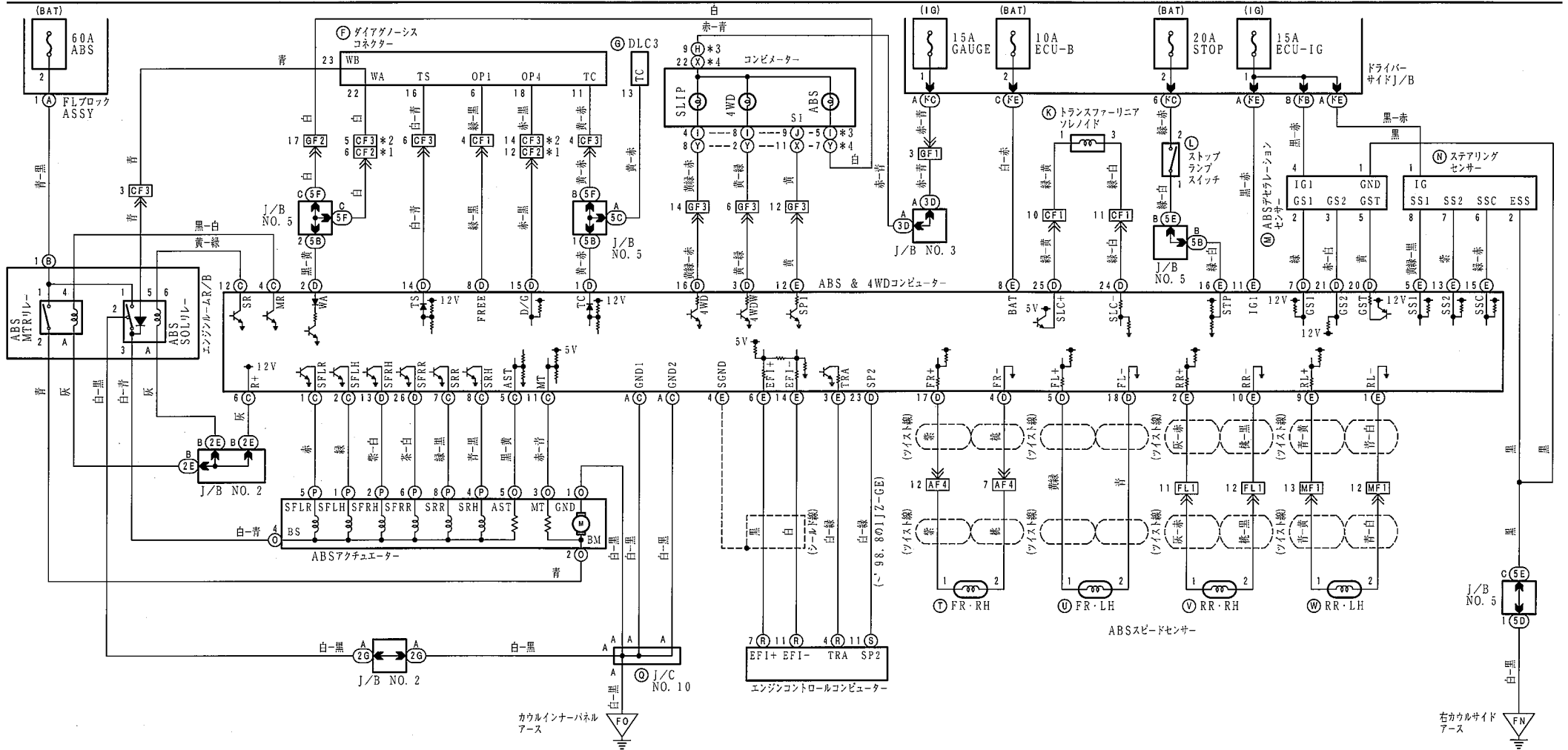
ABS (〜'98.8のTRCなし)

*1:除くZグレード *4:除く1G-FE *7:アナログメーター *10:除く1G-FEのA/T
 *2:Zグレード *5:1JZ-GE, 1G-FE *8:デジタルメーター *11:1JZ-GE *13:4S-FE
 *3:1G-FE *6:2L-TE *9:1G-FEのA/T *12:除く1JZ-GE *14:4S-FE, 2L-TE



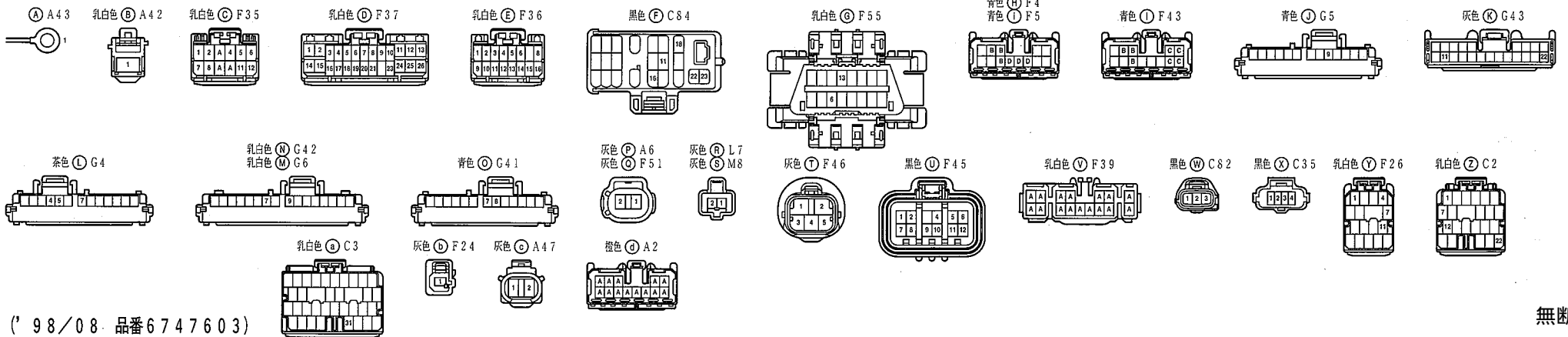
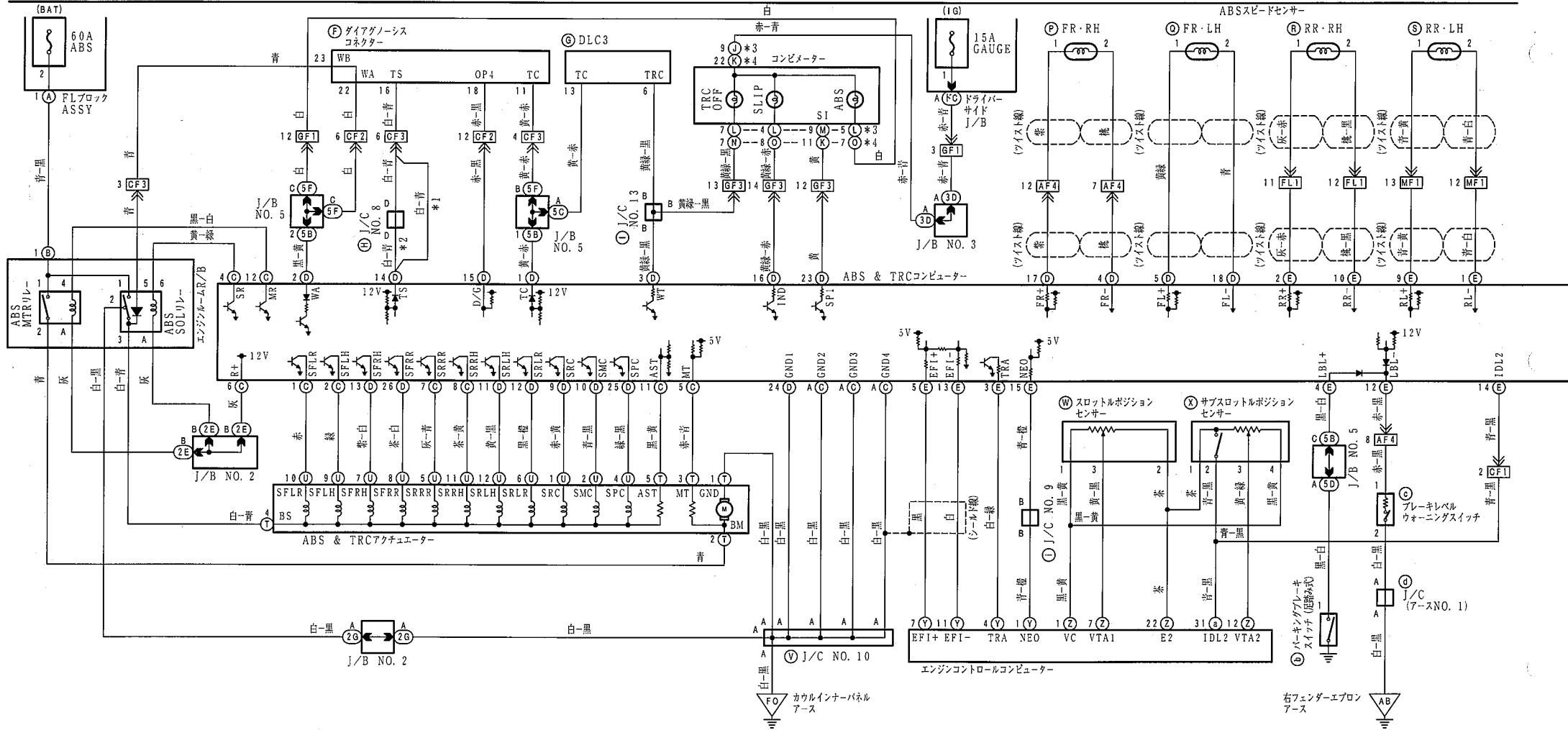
ABS & 4WD

*1: '98.8.1JZ-GE *3:アナログメーター *5:1JZ-GE
 *2: '98.8-1G-FE *4:デジタルメーター

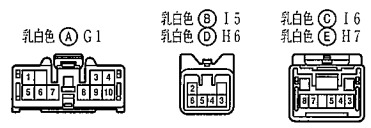
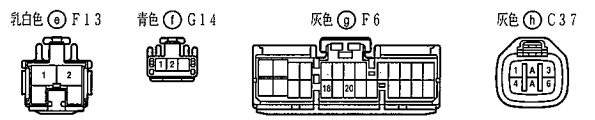
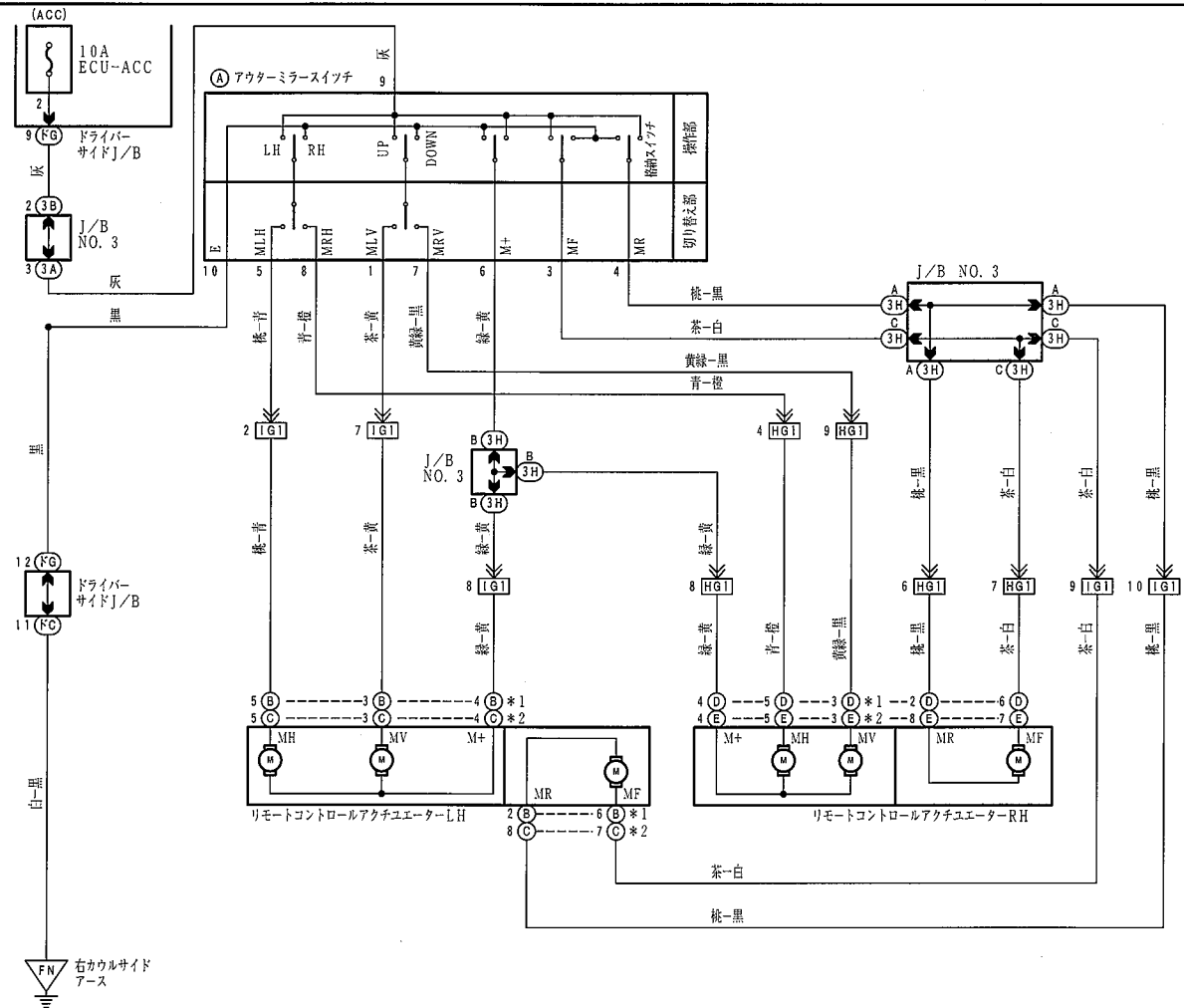
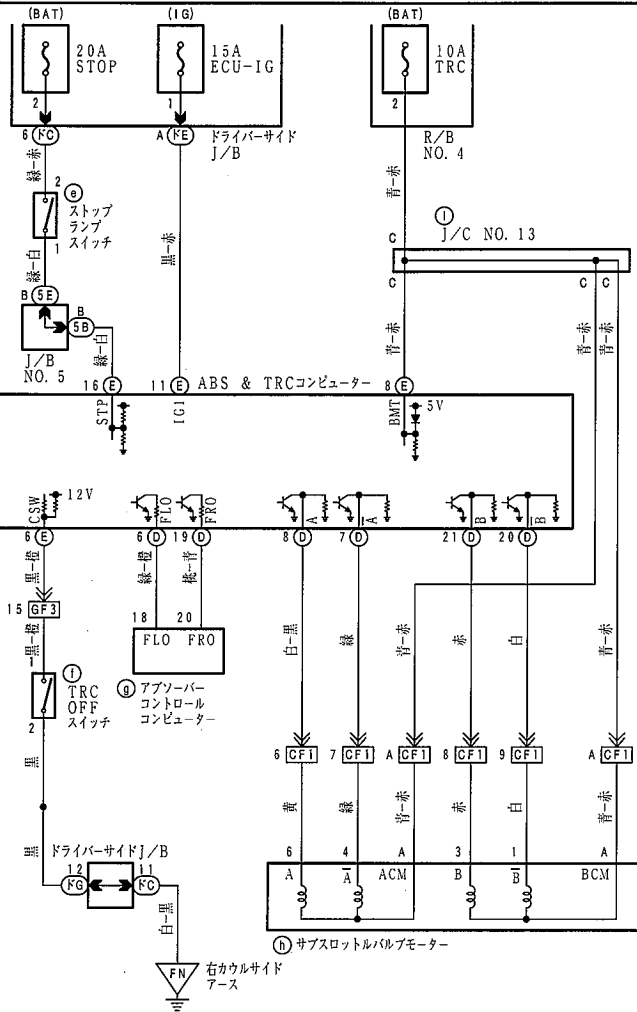


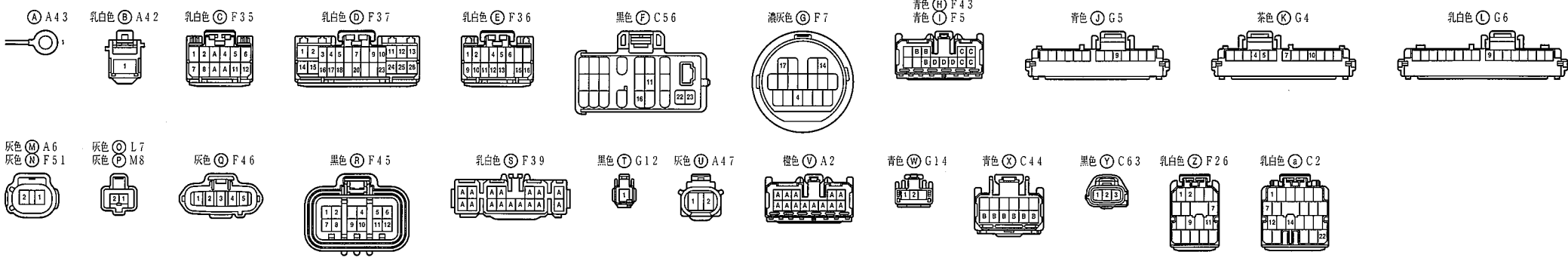
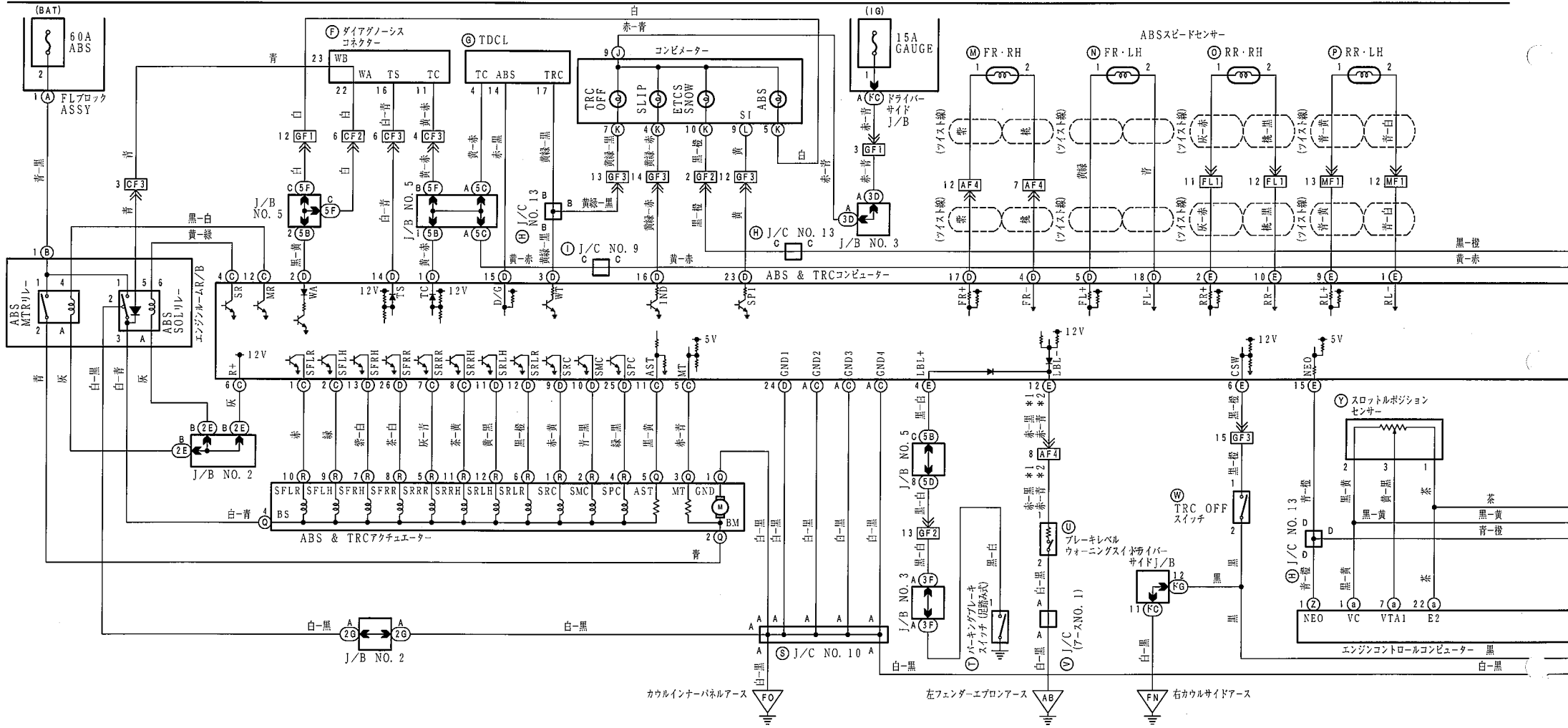
ABS & TRC (' 98. 8の1JZ-GE)

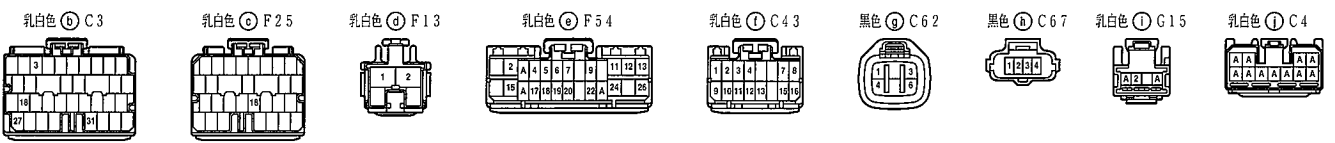
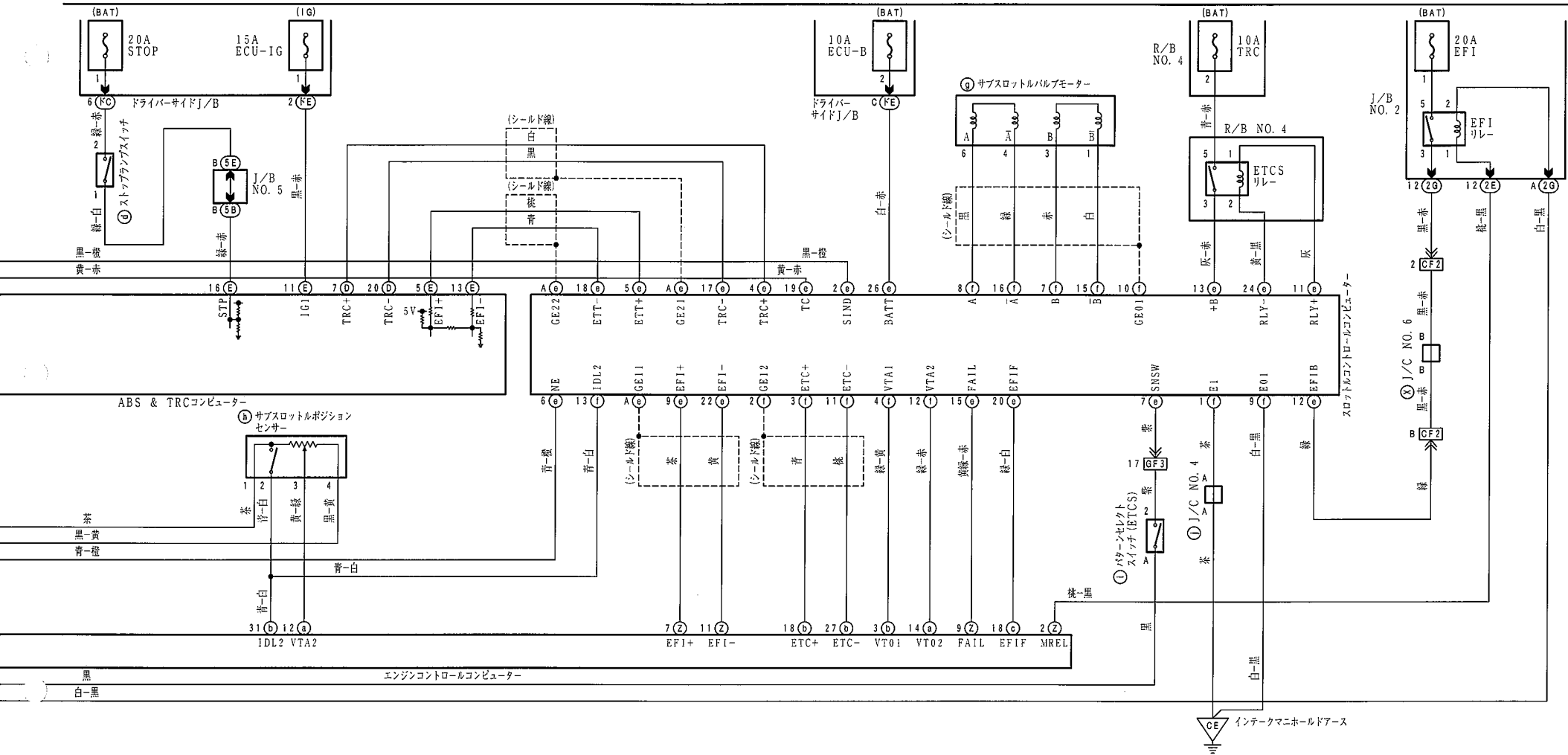
*1:除Zグレード *3:アナログメーター
*2:Zグレード *4:デジタルメーター



- *1: 除くZグレード
- *2: Zグレード
- *3: アナログメーター
- *4: デジタルメーター







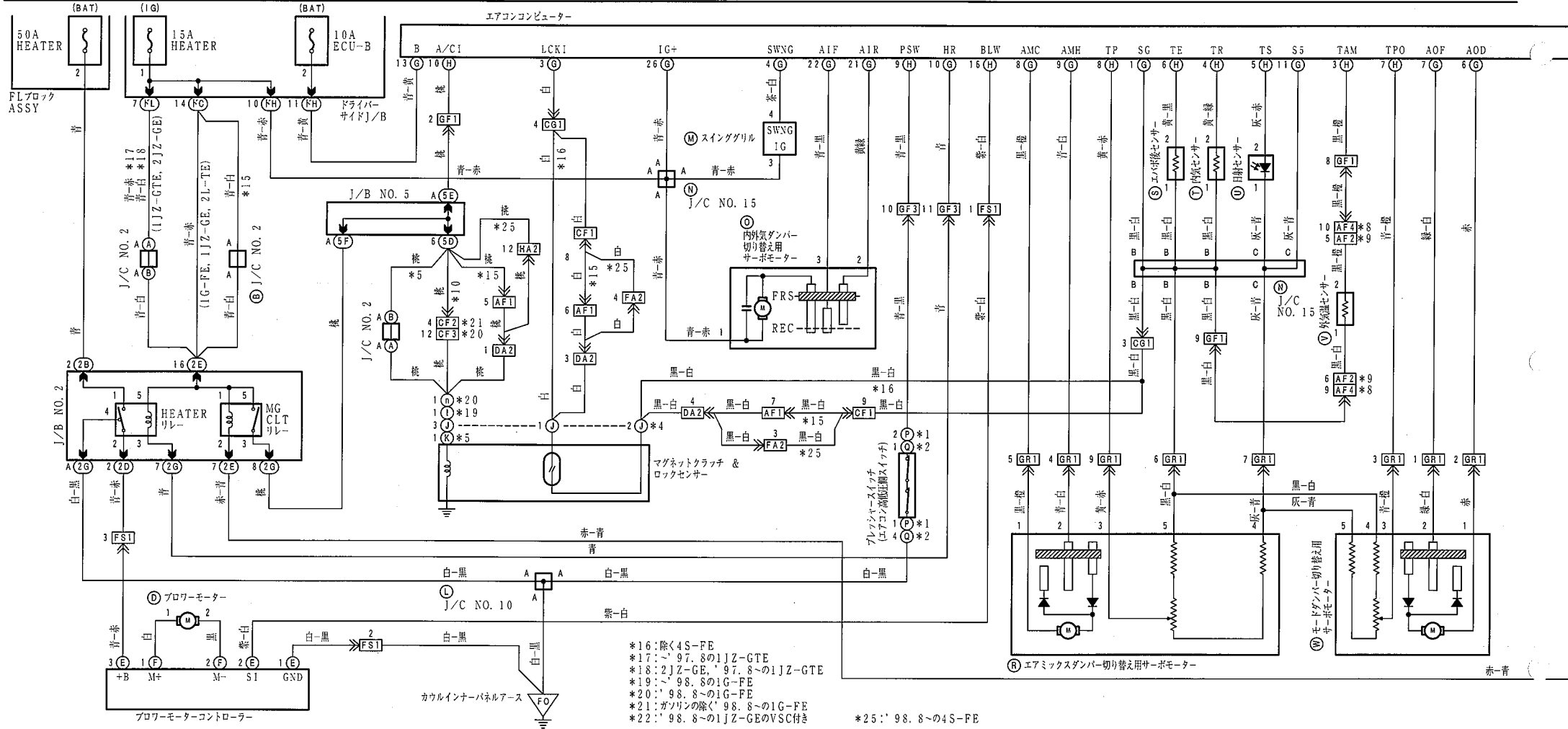
オートエアコンディショナー

*1: 1G-FE, 2L-TE, '98, 8の1JZ-GE, '98, 8~の1JZ-GEのVSCなし
 *2: 1JZ-GTE, 2JZ-GE, 4S-FE
 *3: 1G-FE

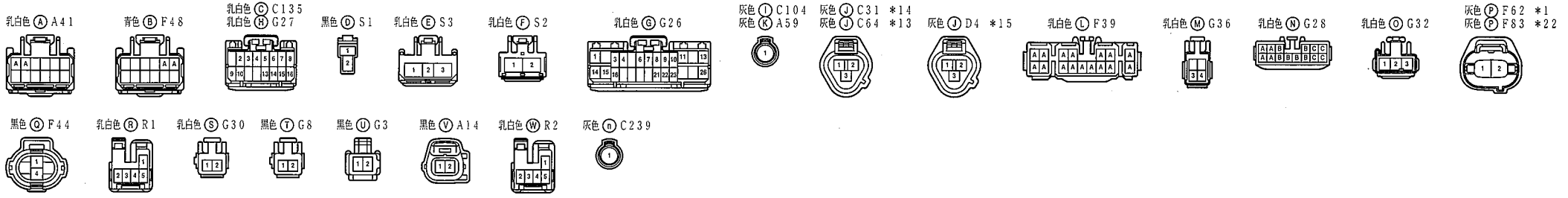
*4: ガソリンの除く1G-FE
 *5: 2L-TE
 *8: VSCなし, '98, 8~のVSC付き

*9: '98, 8のVSC付き
 *10: ガソリンの除く4S-FE
 *11: アナログメーター

*12: デジタルメーター
 *13: 1JZ-GTE
 *14: 1JZ-GE, 2JZ-GE *15: '98, 8の4S-FE

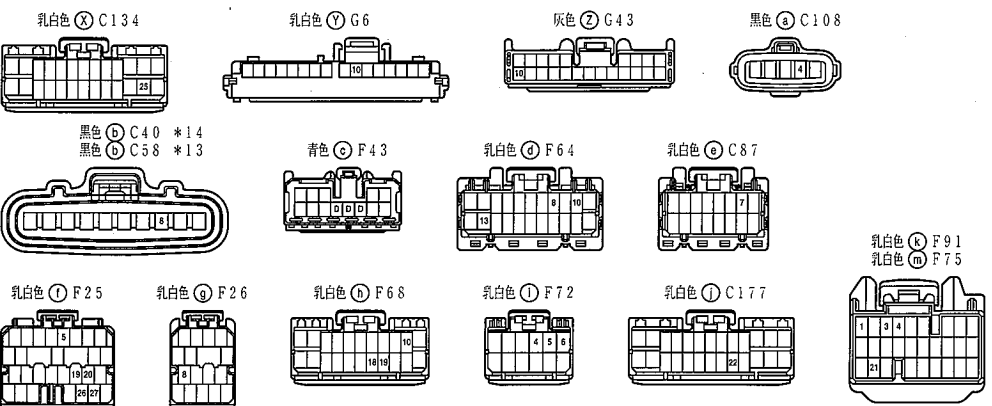
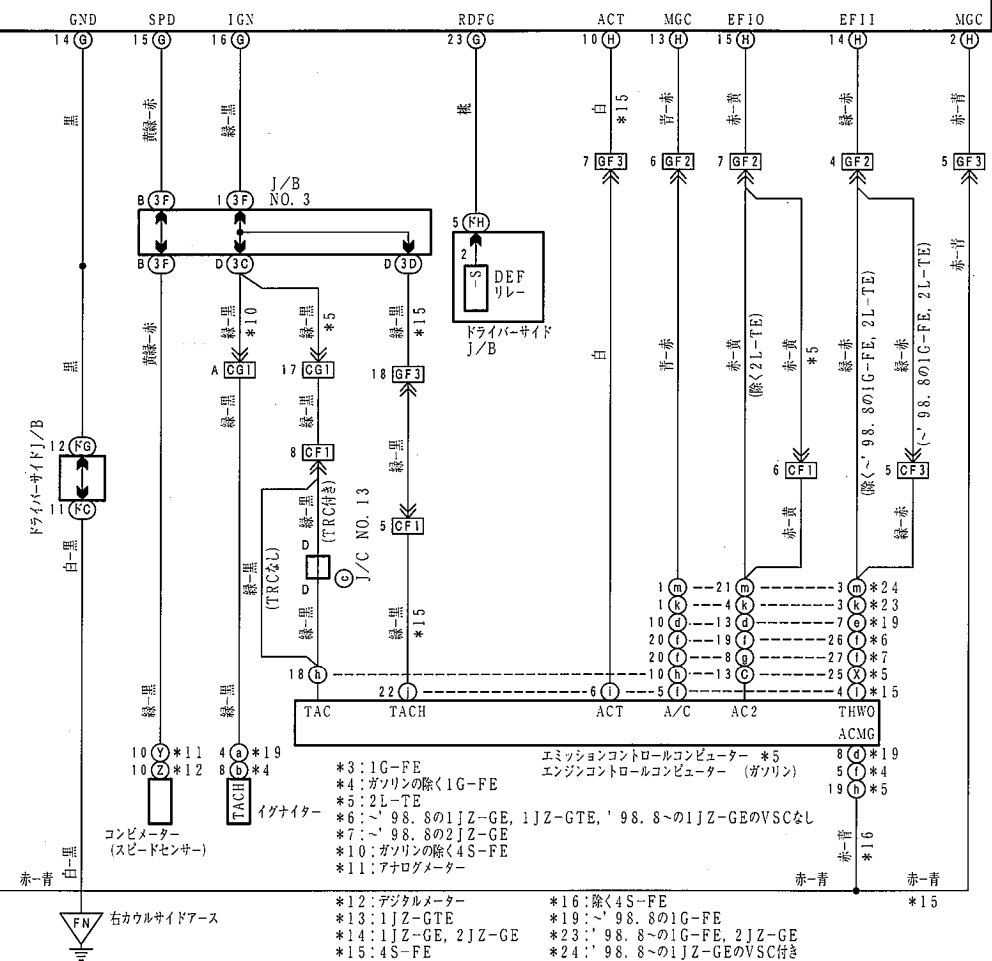


*16: 除く4S-FE
 *17: '97, 8の1JZ-GTE
 *18: 2JZ-GE, '97, 8~の1JZ-GTE
 *19: '98, 8の1G-FE
 *20: '98, 8~の1G-FE
 *21: ガソリンの除く'98, 8~の1G-FE
 *22: '98, 8~の1JZ-GEのVSC付き
 *25: '98, 8~の4S-FE

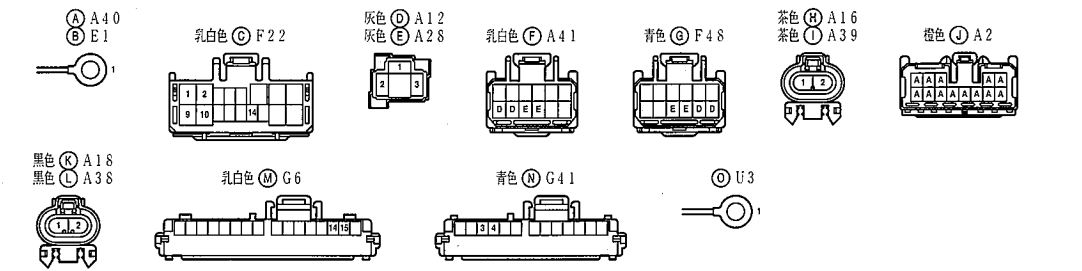
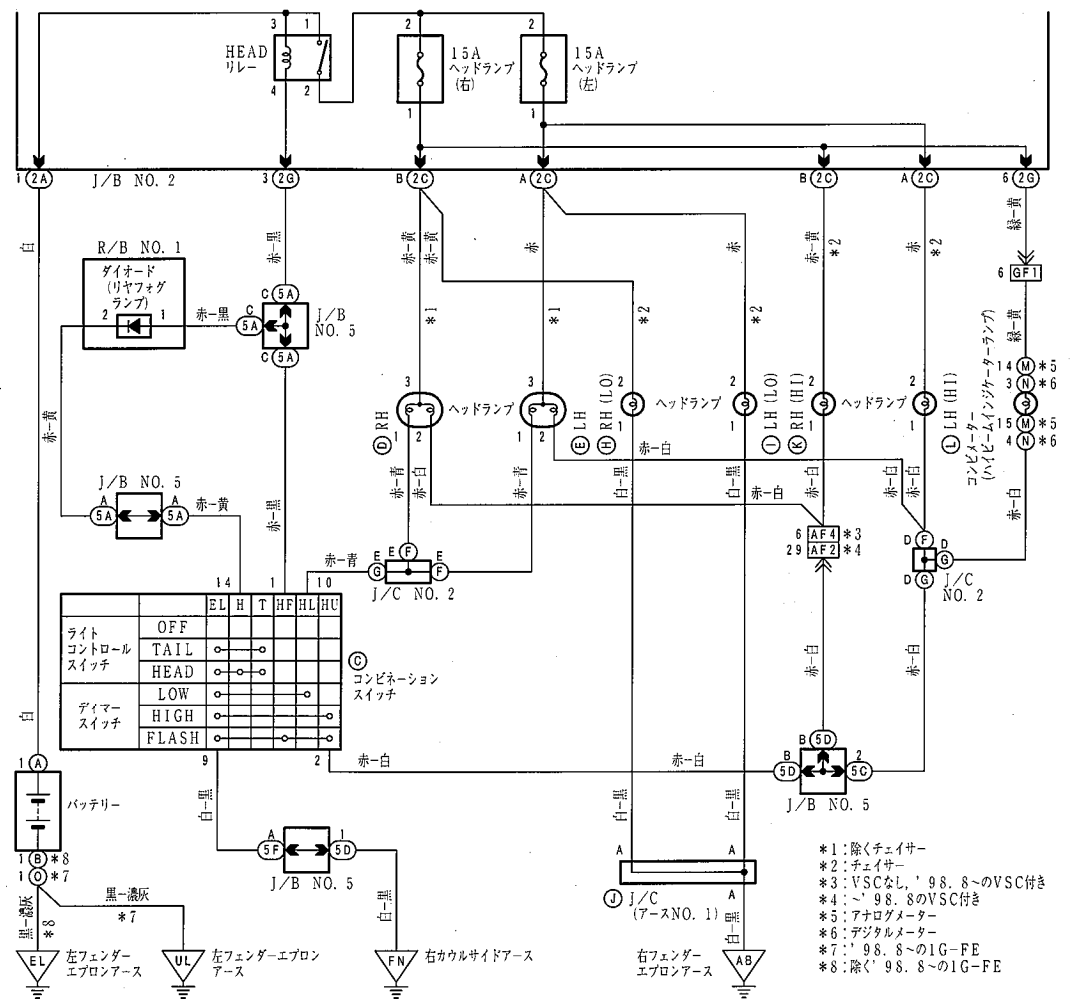


オートエアコンディショナー

エアコンコンピューター

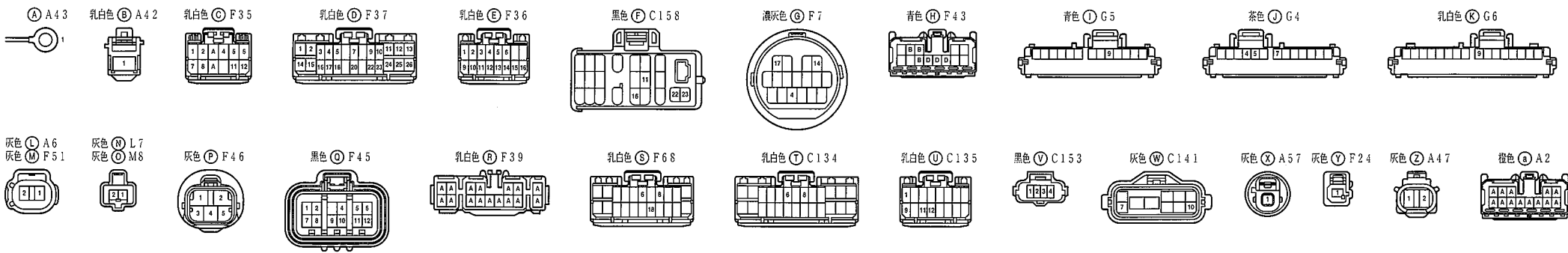
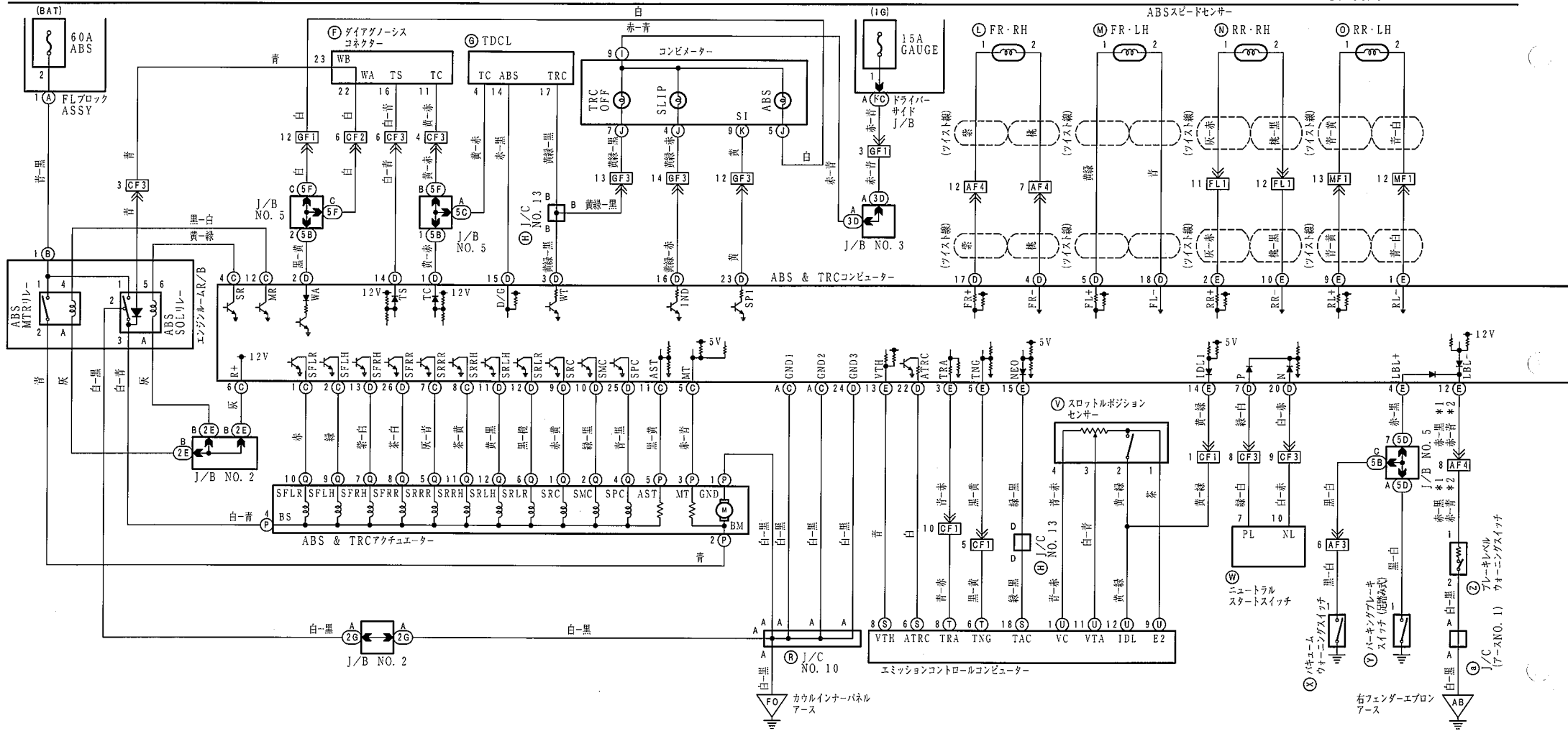


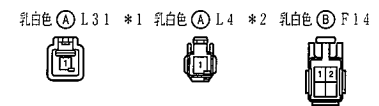
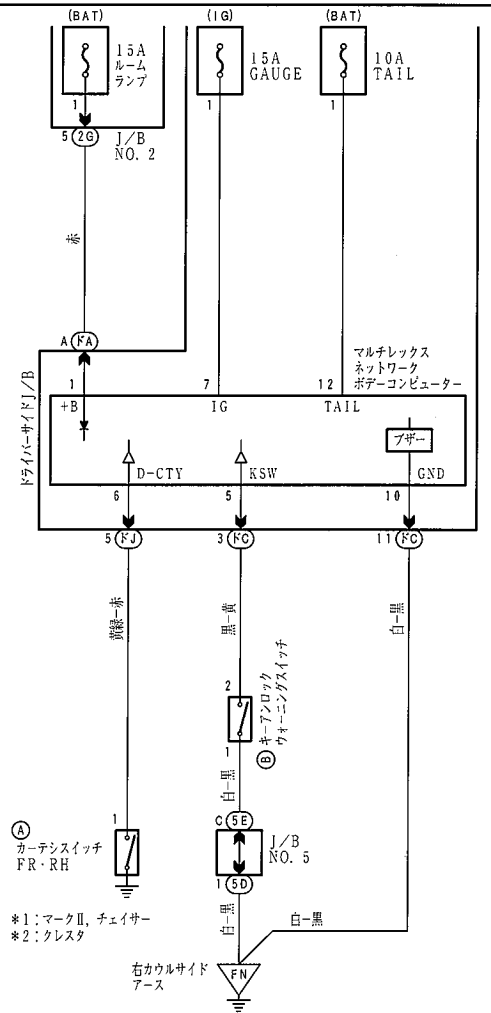
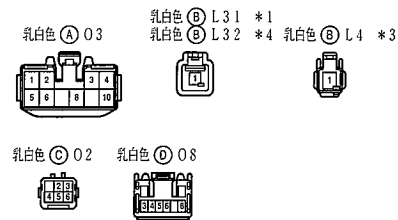
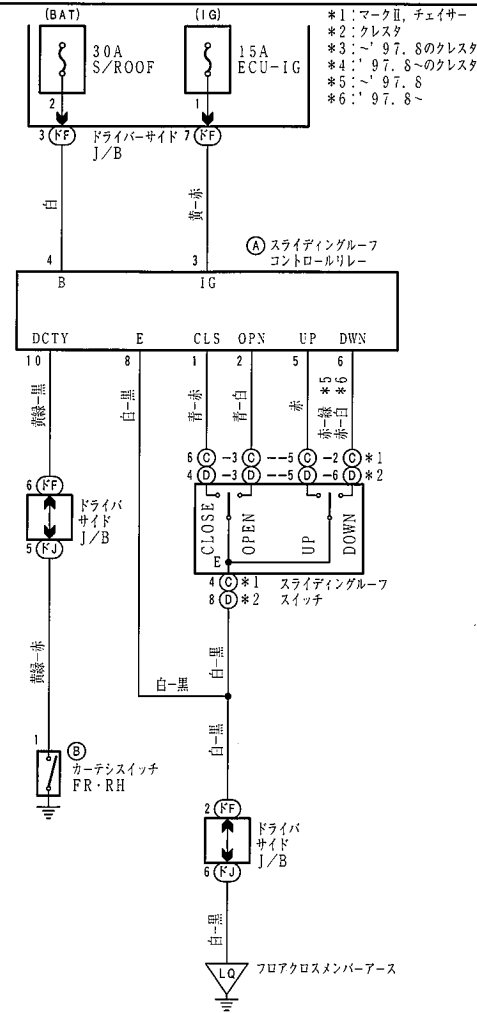
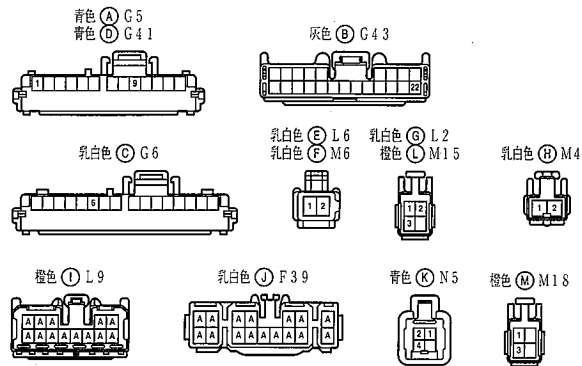
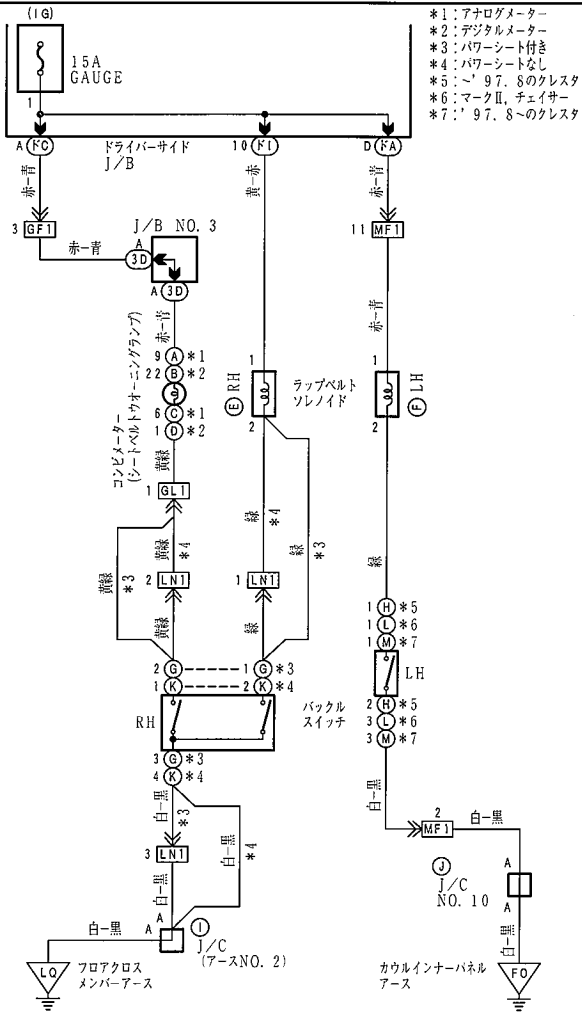
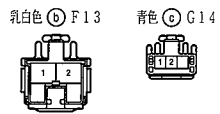
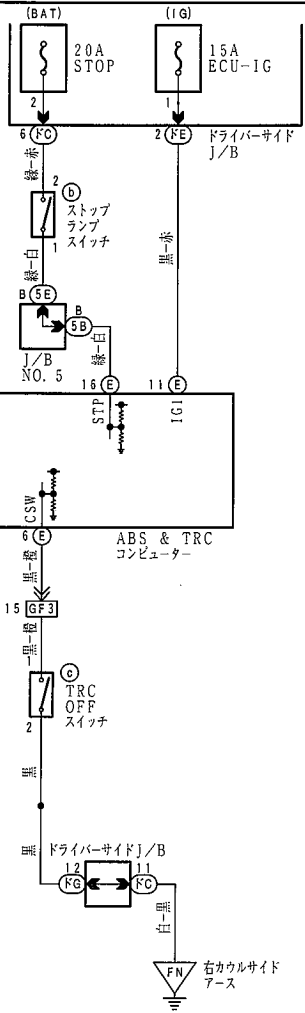
ヘッドランプ (ハロゲン)



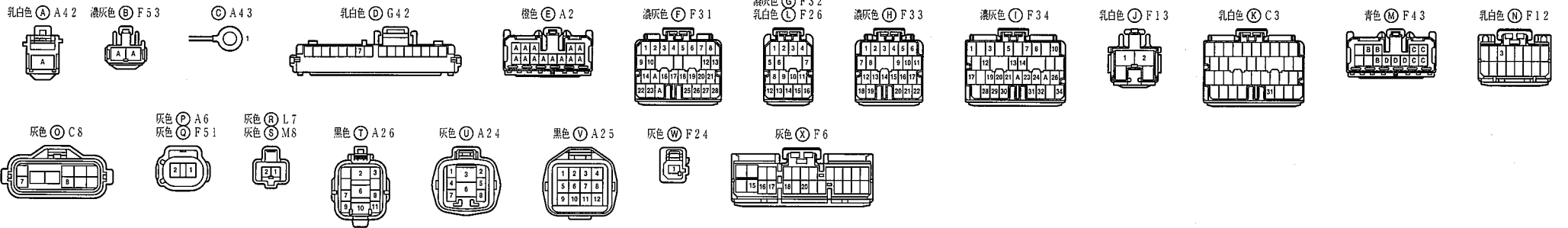
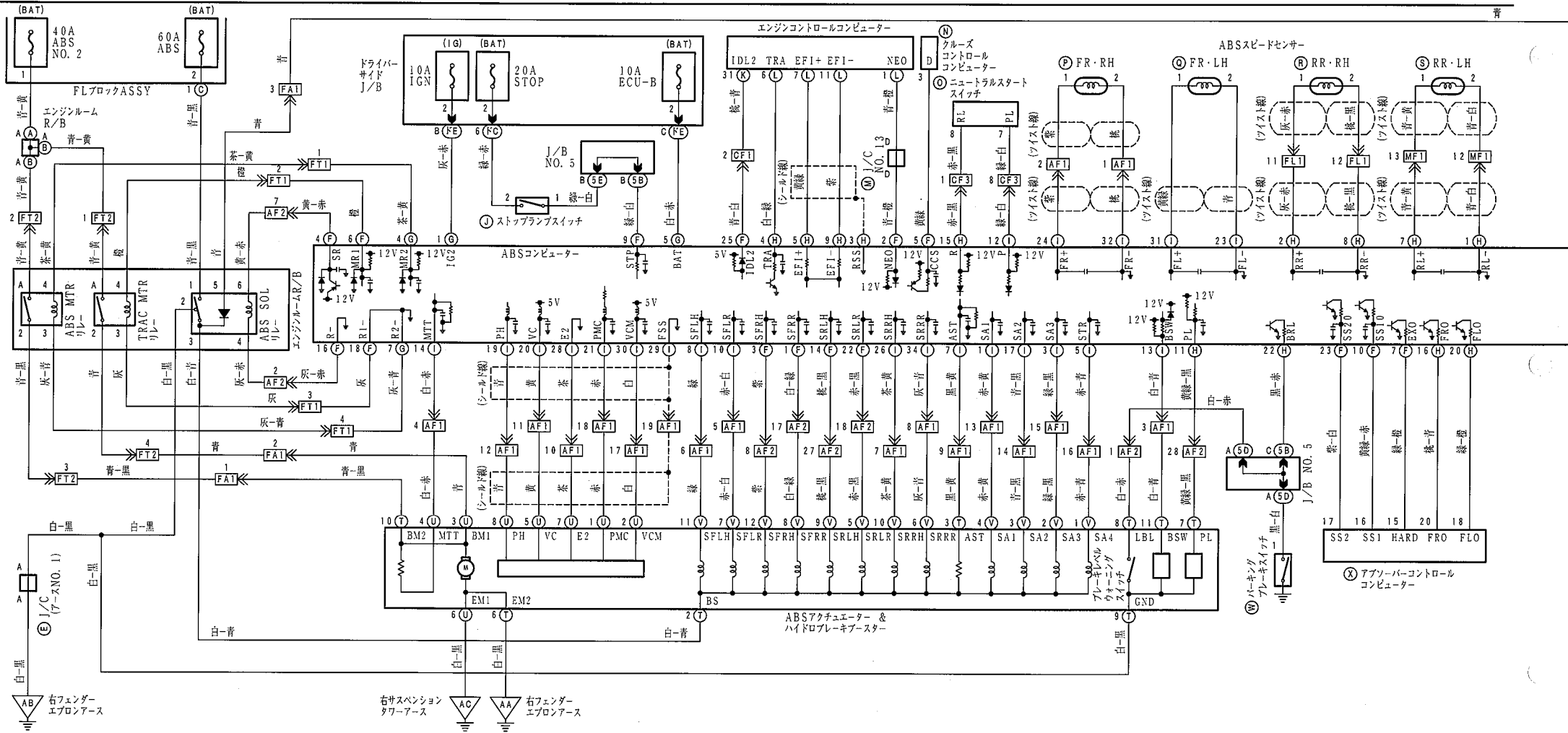
ABS & TRC (ディーゼル)

*1: '98.8
*2: '98.8-



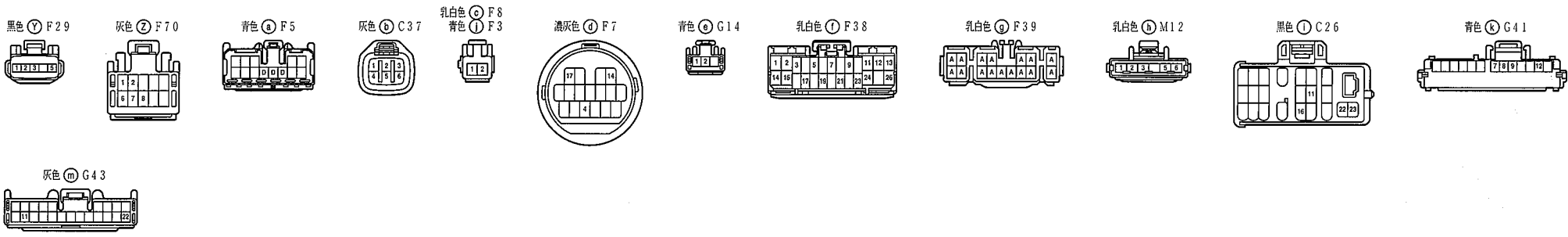
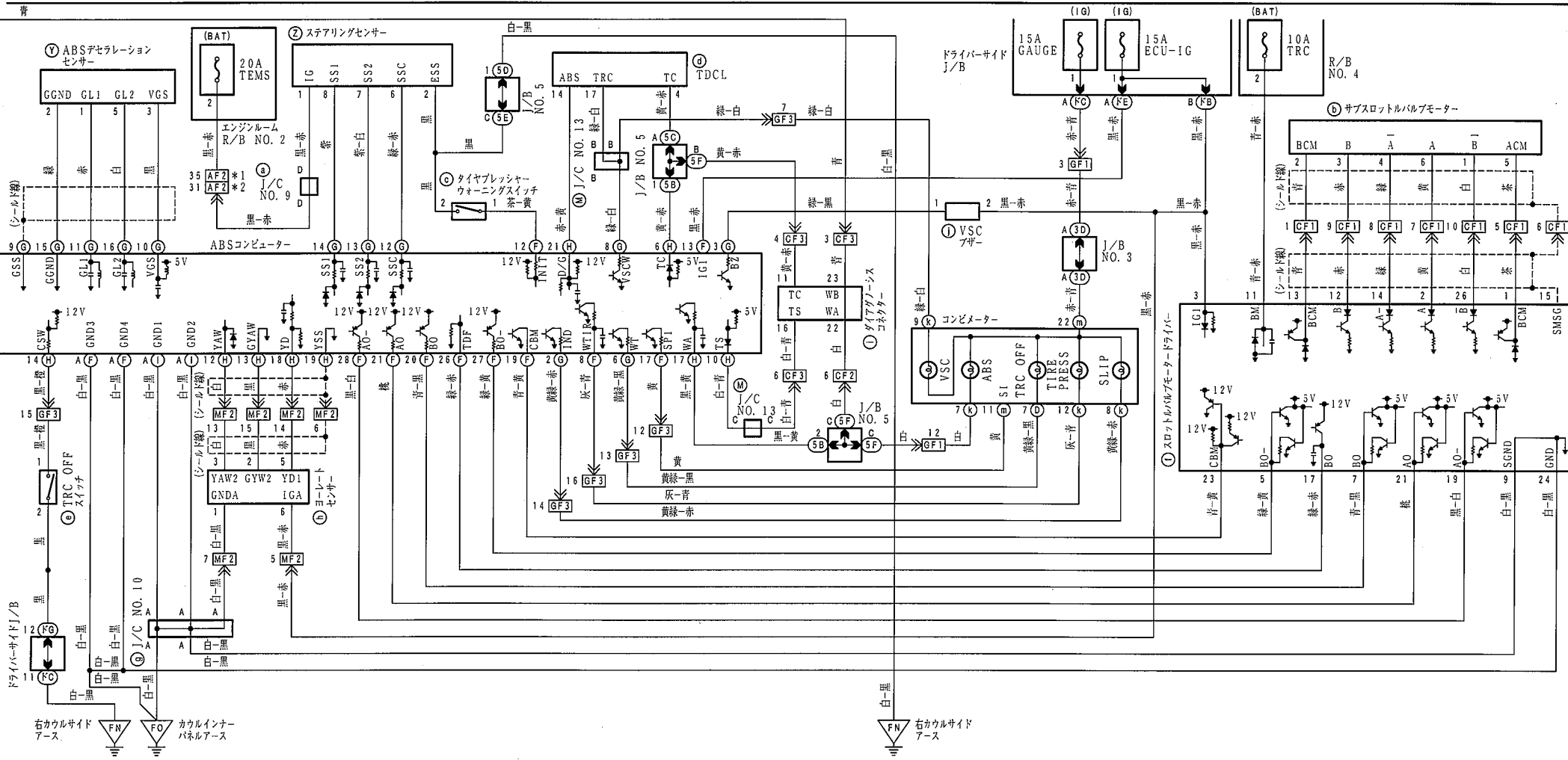


ABS (〜'98.8のVSC)

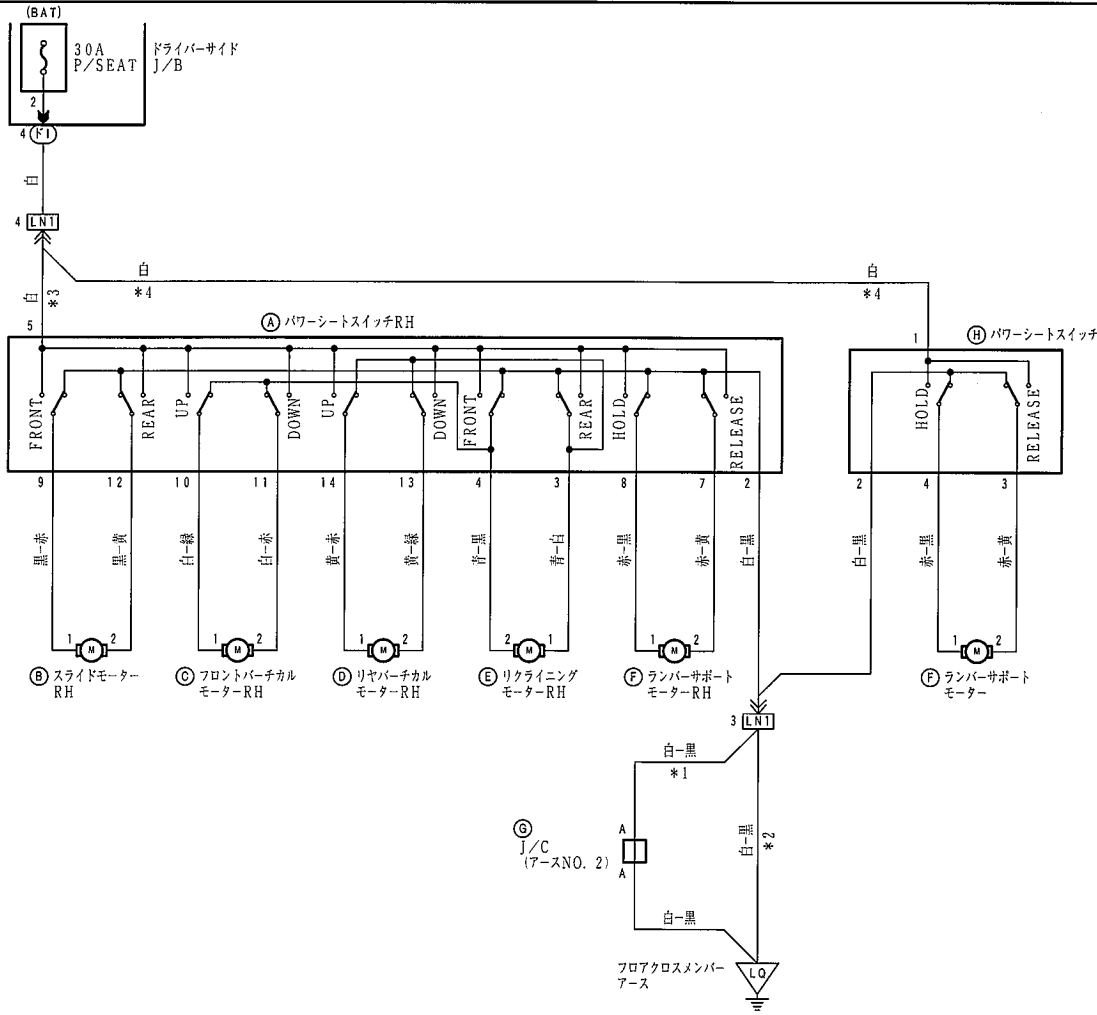


ABS (〜 98. 8のVSC)

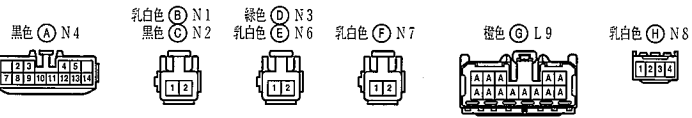
*1: '97. 8
*2: '97. 8



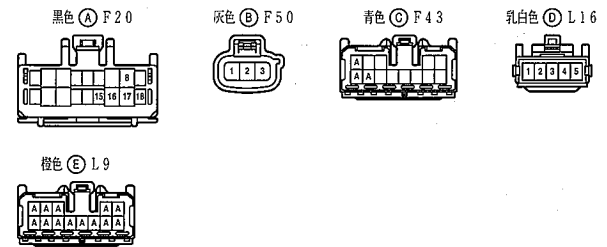
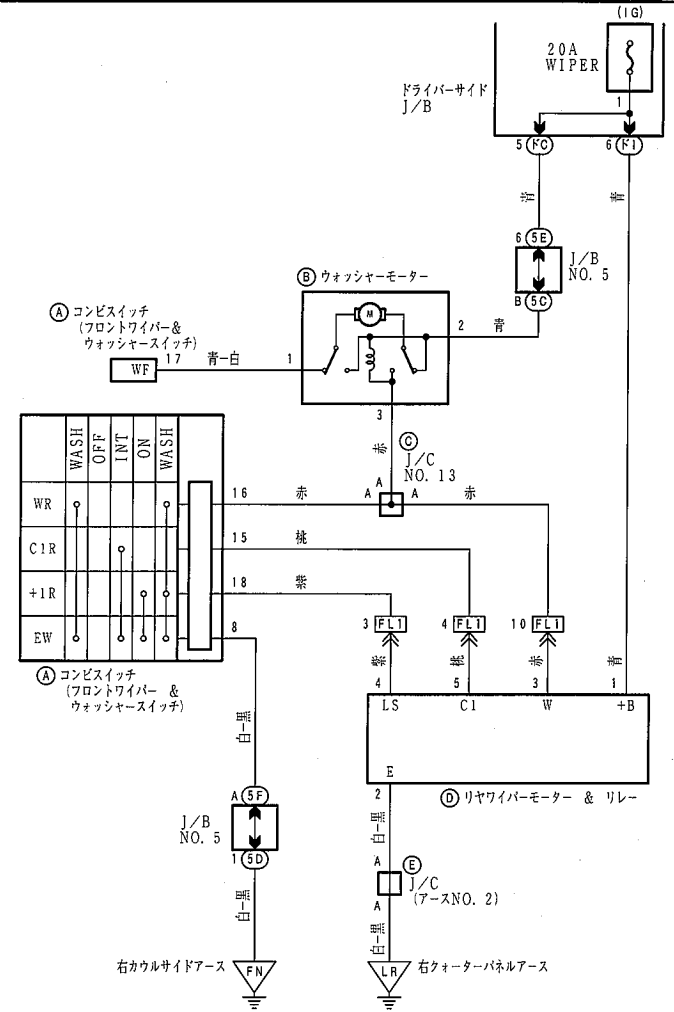
フロントパワーシート



- *1: マークII, チェイサー
- *2: クレスタ
- *3: 除くV, Sグレード
- *4: V, Sグレード



リヤワイパー & ウォッシャー

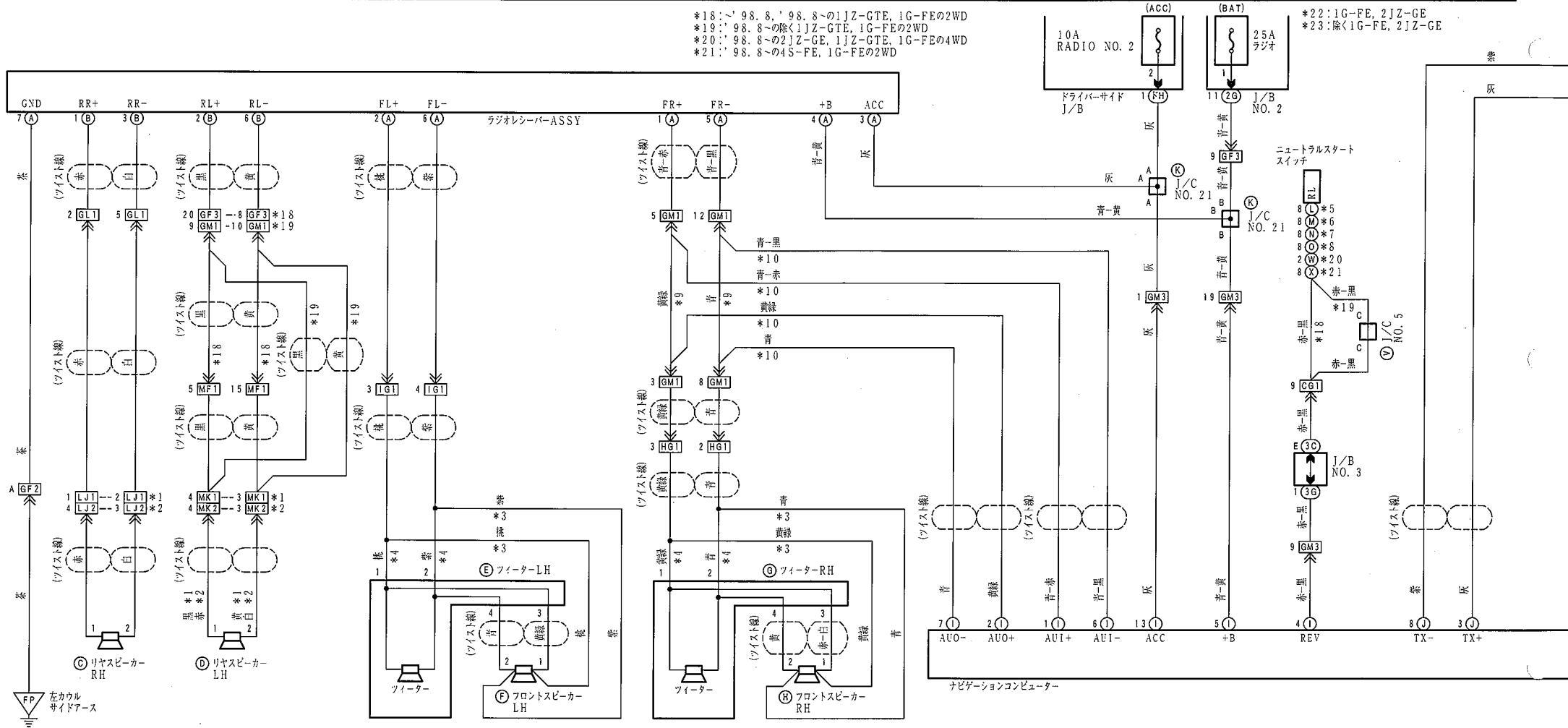


オーディオ (アンプ内蔵のAV一体式)

- *1: マークII, チェイサー *4: 6スピーカー
- *2: クレスタ *5: '98, 8の4S-FE, 1G-FE, 1JZ-GE
- *3: 4スピーカー *6: '98, 8の1JZ-GTE
- *7: '98, 8の2JZ-GE
- *8: 2L-TE
- *9: ナビゲーションなし
- *10: ナビゲーション付き
- *13: マークII, チェイサーの6スピーカー
- *14: 除くマークII, チェイサーの6スピーカー
- *15: クレスタの6スピーカー
- *16: '97, 8
- *17: '97, 8~

- *18: '98, 8, '98, 8-の1JZ-GTE, 1G-FEの2WD
- *19: '98, 8-の除く1JZ-GTE, 1G-FEの2WD
- *20: '98, 8-の2JZ-GE, 1JZ-GTE, 1G-FEの4WD
- *21: '98, 8-の4S-FE, 1G-FEの2WD

- *22: 1G-FE, 2JZ-GE
- *23: 除く1G-FE, 2JZ-GE

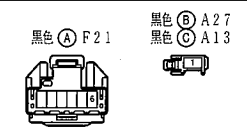
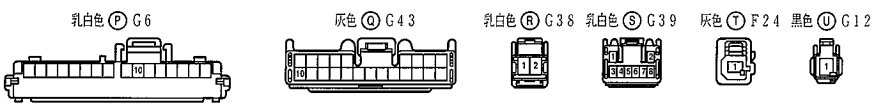
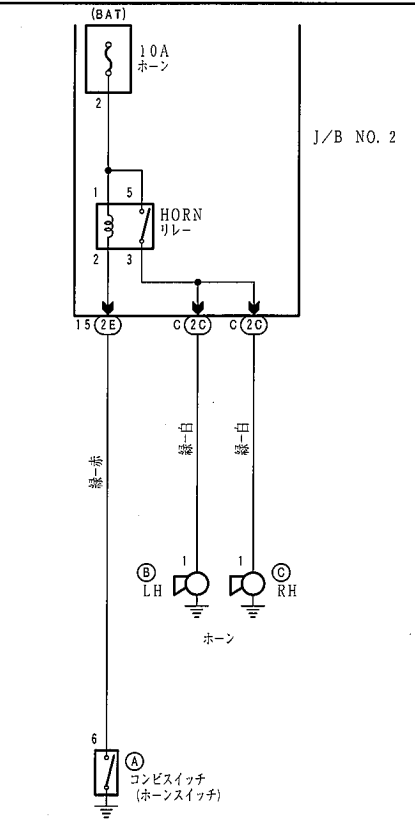
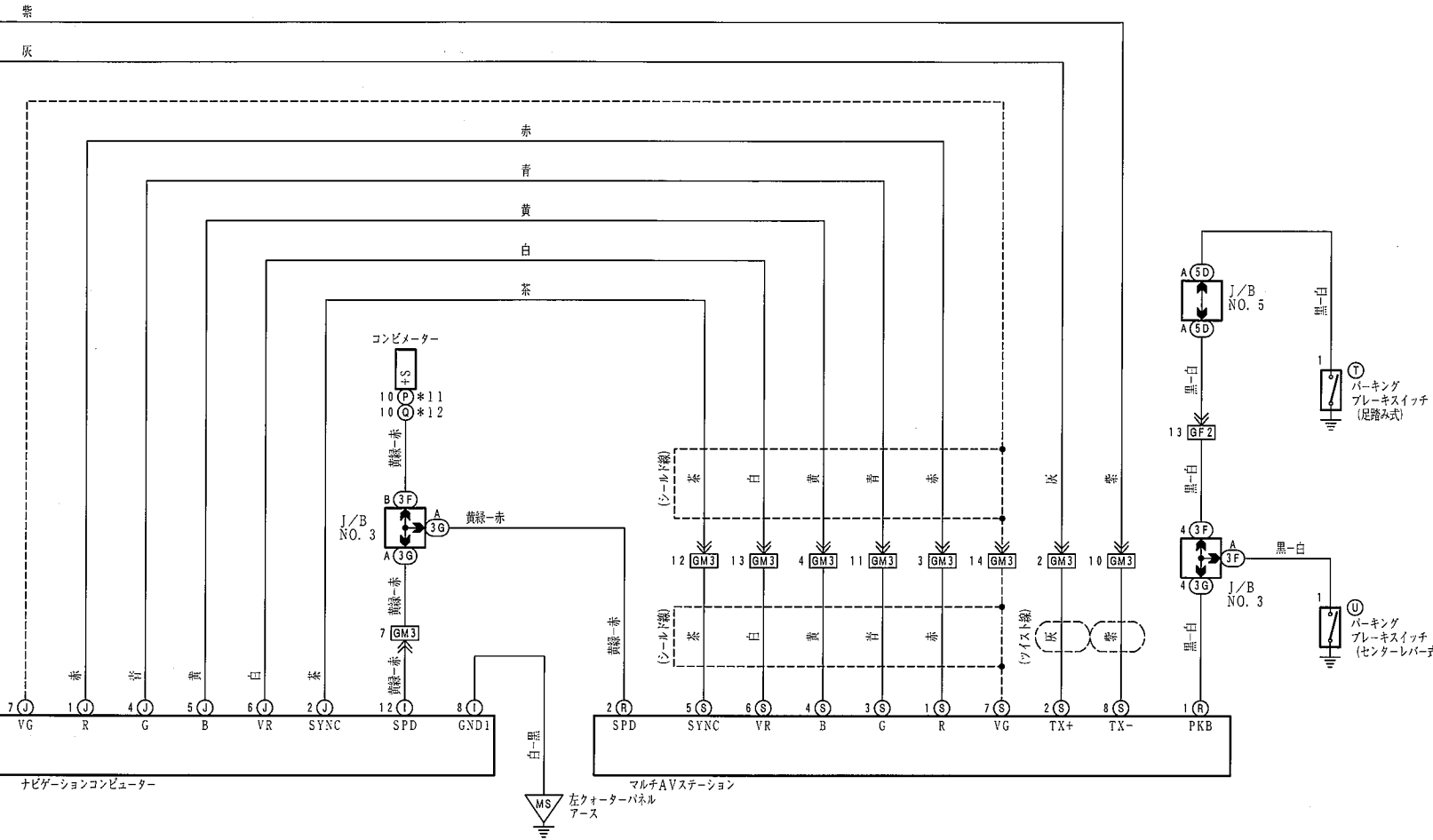


乳白色 (A) G25 乳白色 (B) G24 濃灰色 (C) J2 *13 濃灰色 (D) K2 *13 青色 (E) I4 *13 濃灰色 (F) I3 *13 青色 (G) H8 *13 濃灰色 (H) H4 *13 濃灰色 (J) M14 *16 灰色 (L) C78 灰色 (M) C51 黒色 (V) C6 *23

乳白色 (C) J2 *14 乳白色 (K) 2 *14 濃灰色 (E) I4 *15 乳白色 (F) I3 *14 濃灰色 (G) H8 *15 乳白色 (H) H4 *14 乳白色 (M) M13 灰色 (L) M14 *17 乳白色 (X) G40 灰色 (O) C141 灰色 (N) C8 乳白色 (V) C6 *22

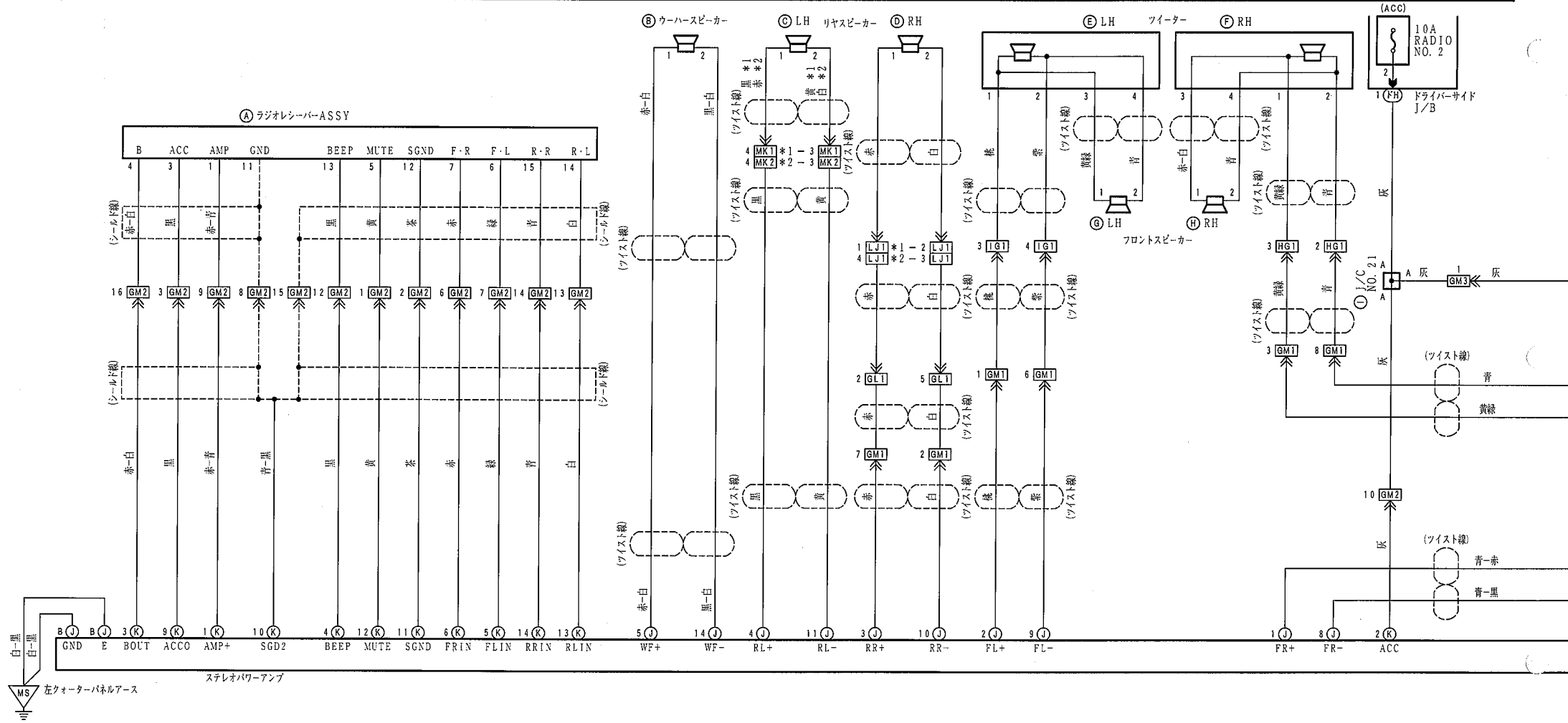
灰色 (W) C182 (2JZ-GE) 灰色 (W) C187 (1JZ-GE) 灰色 (X) C167 (4S-FE) 灰色 (X) C215 (1G-FEの2WD)

灰色 (W) C186 (1JZ-GTE) 灰色 (W) C209 (1G-FEの4WD)

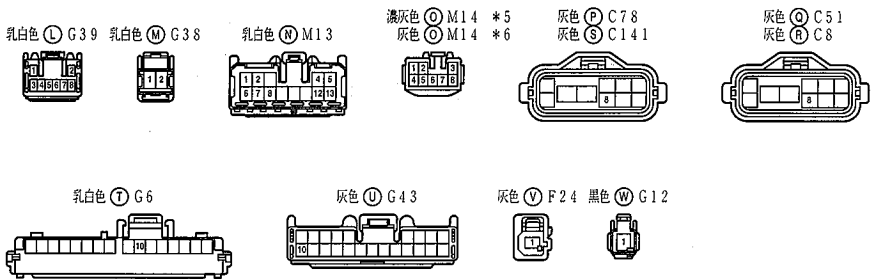
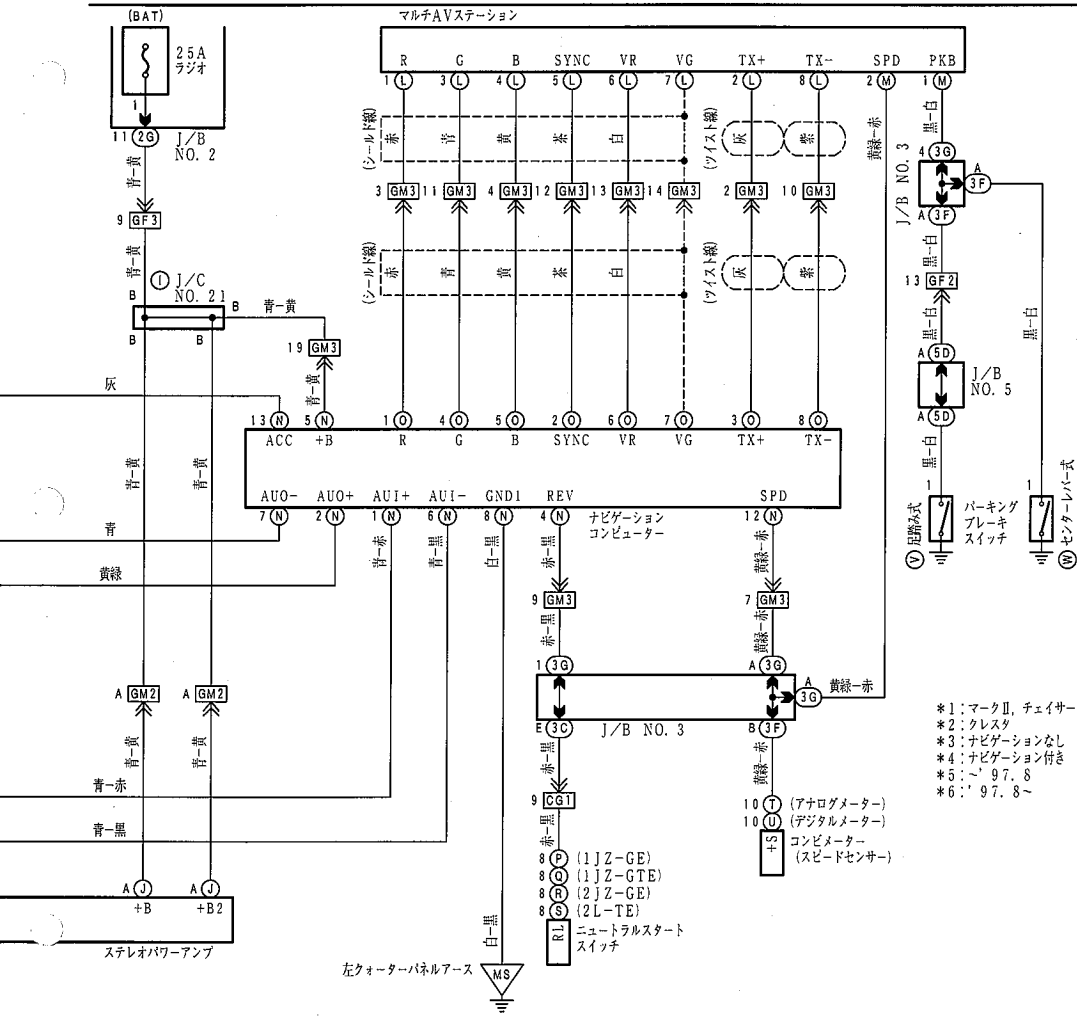


オーディオ (' 98. 8のアンプ別置きのAV-体式)

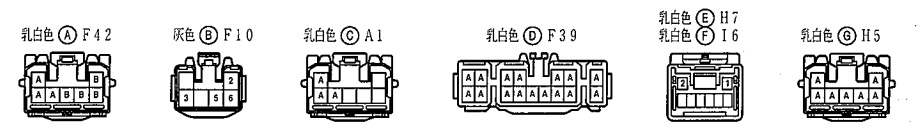
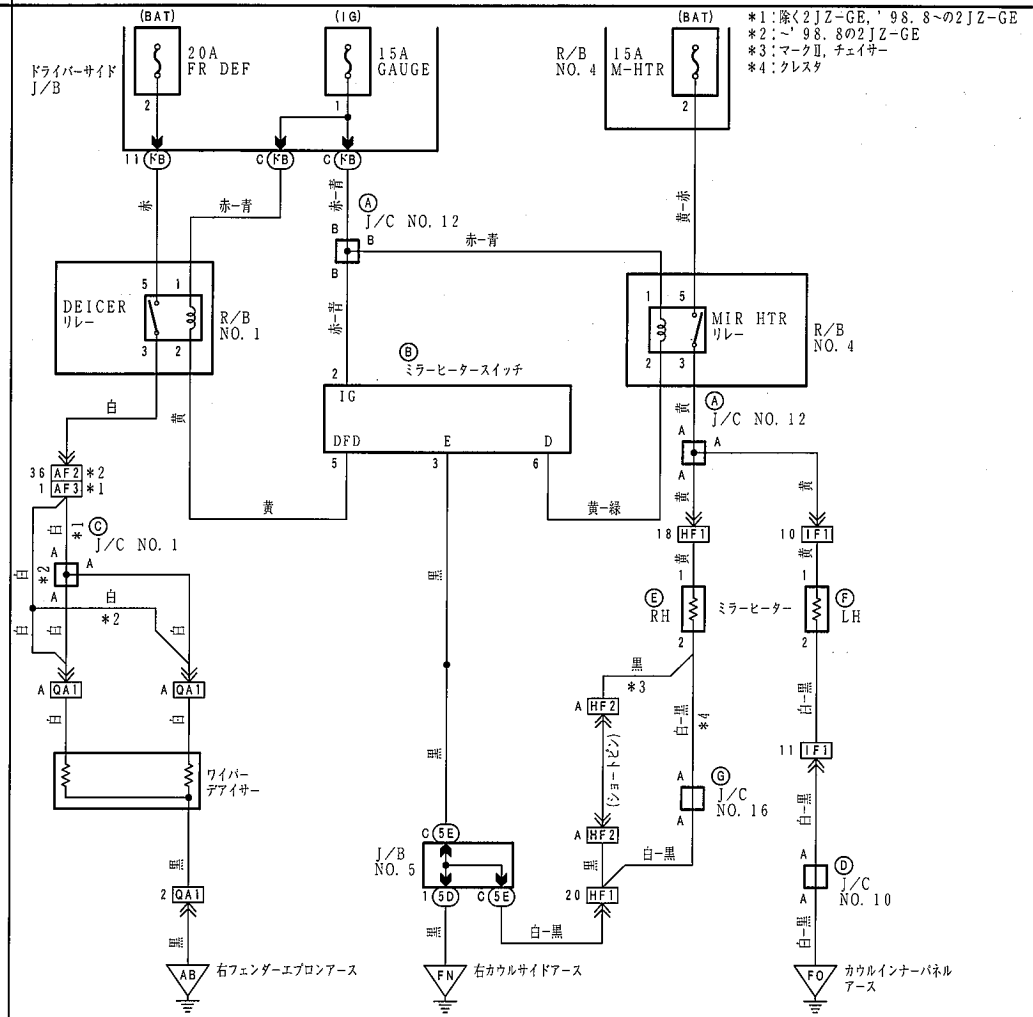
*1:マークII, チェイサー *3:ナビゲーションなし
 *2:クレスト *4:ナビゲーション付き



オーディオ (〜 '98. 8のアンプ別置きのAV一体式)



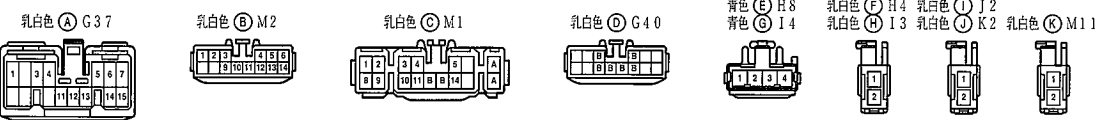
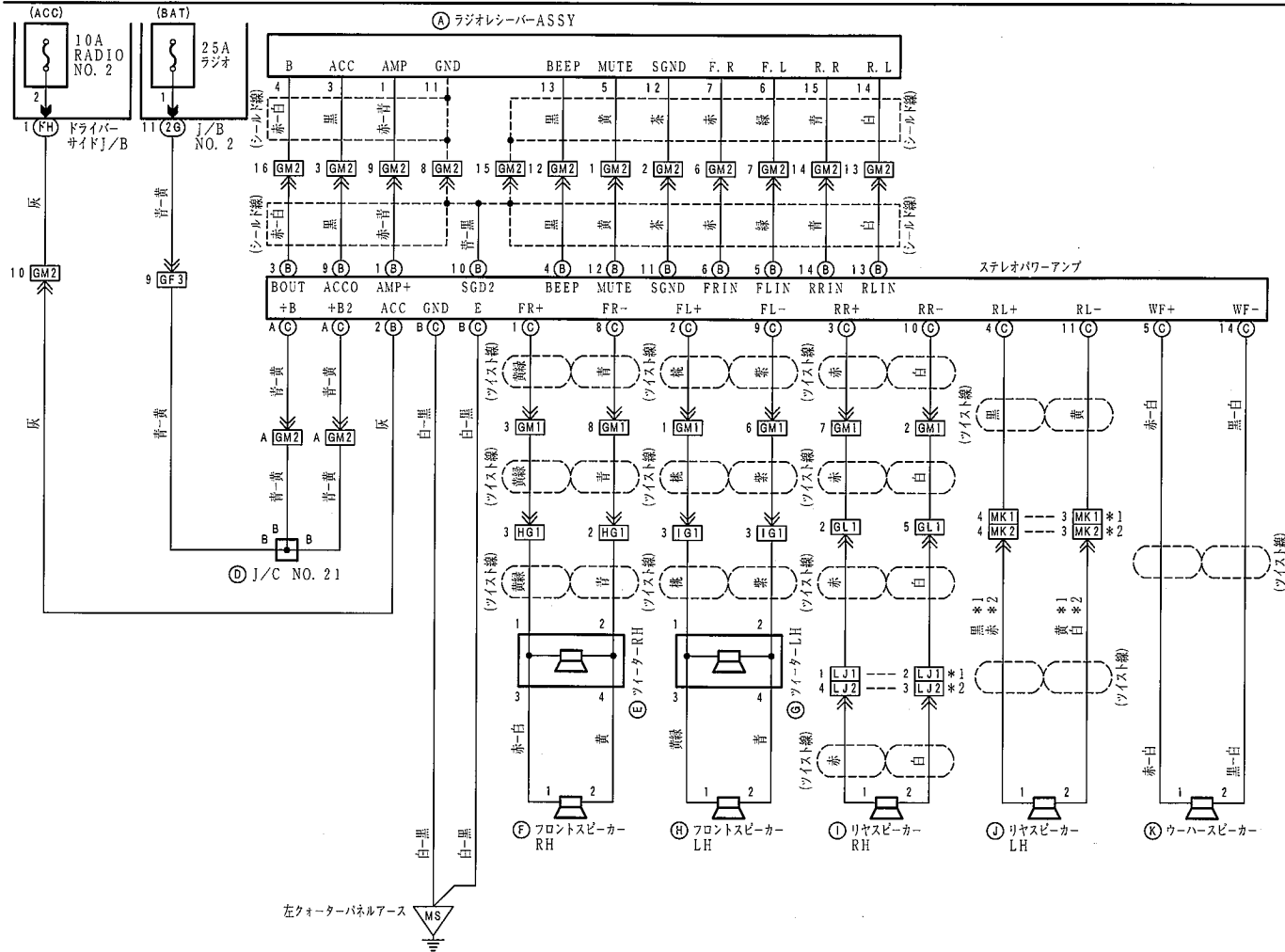
フロントウィンドウデフォグガー & ミラーヒーター 3-41



- *1: 除く2JZ-GE, '98. 8の2JZ-GE
- *2: '98. 8の2JZ-GE
- *3: マークII, チェイサー
- *4: クレスタ

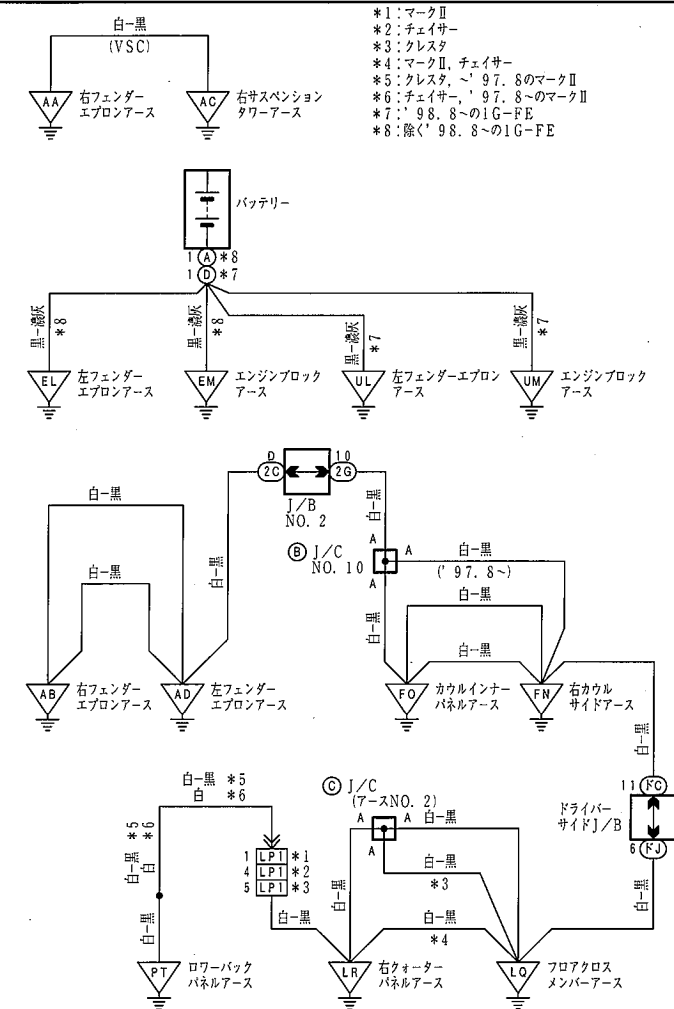
オーディオ (〜' 98. 8のアンプ別置きを除くAV一体式)

*1:マークII, チェイサー
*2:クレスタ



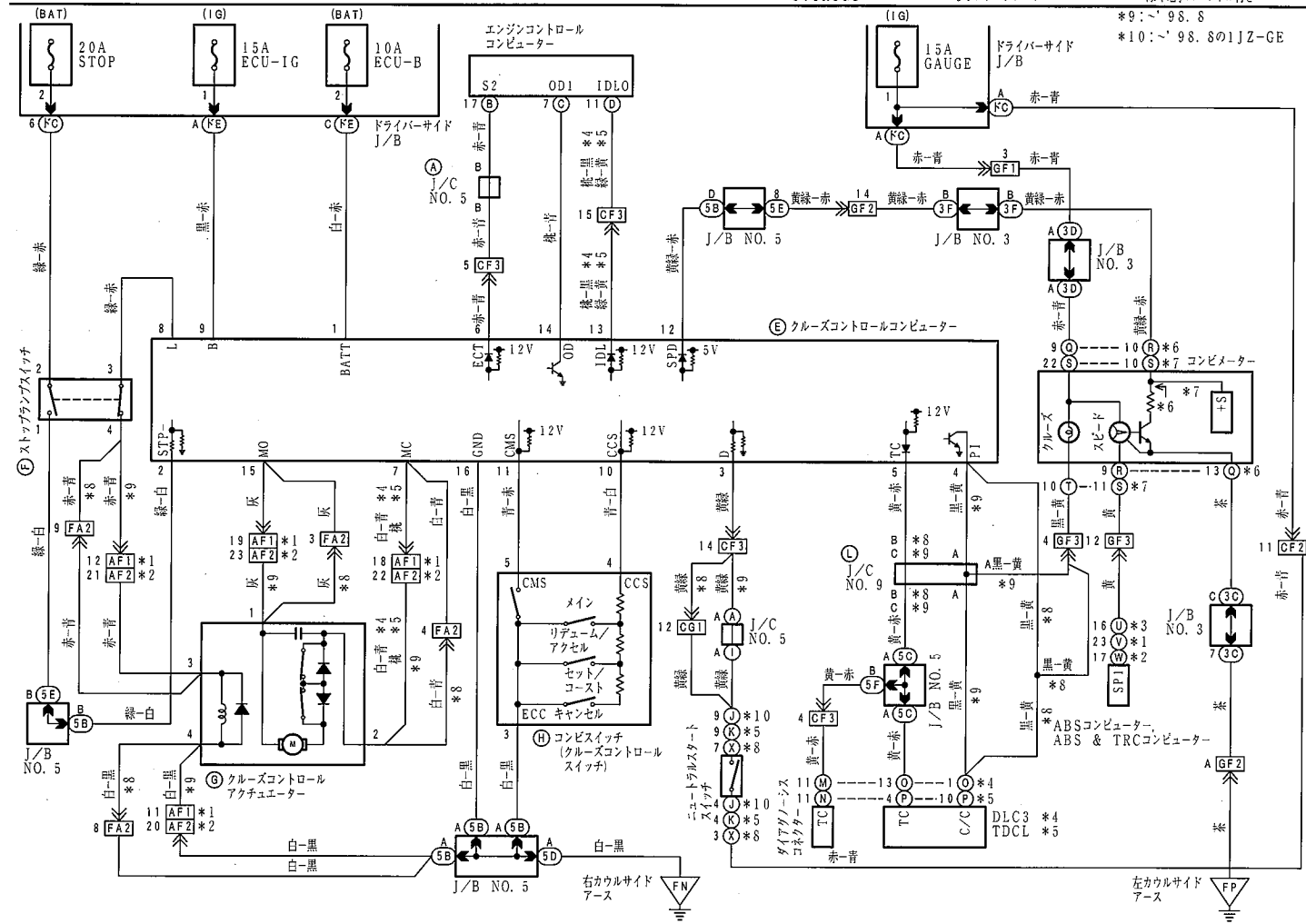
アース間

*1:マークII
 *2:チェイサー
 *3:クレスタ
 *4:マークII, チェイサー
 *5:クレスタ, ~' 97. 8のマークII
 *6:チェイサー, ~' 97. 8のマークII
 *7: '98. 8の1G-FE
 *8: 除く '98. 8-の1G-FE

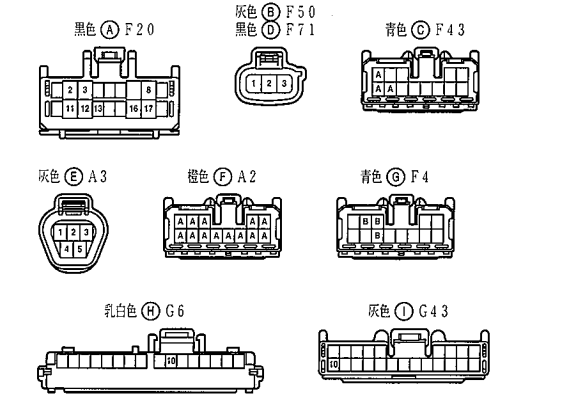
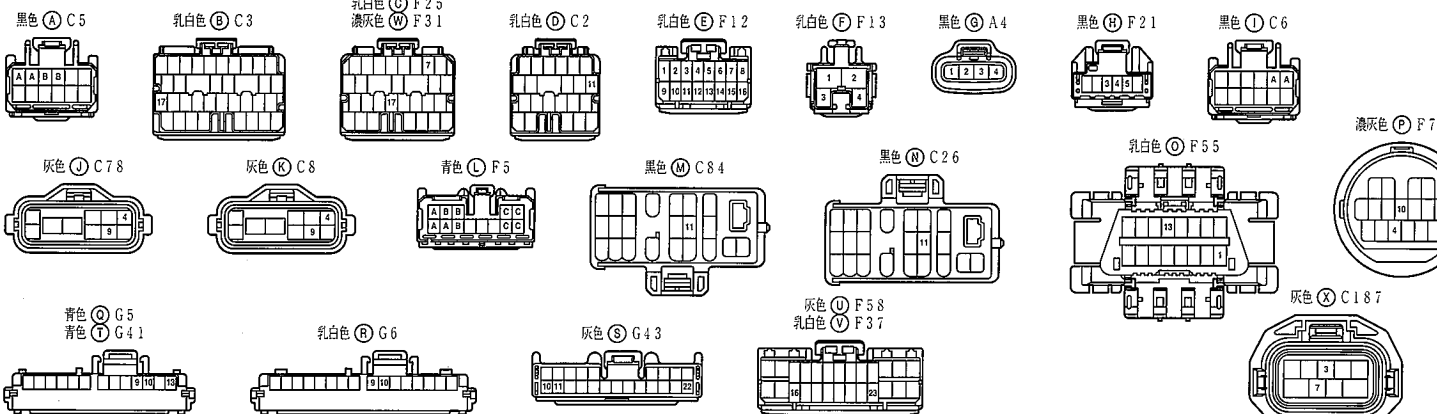
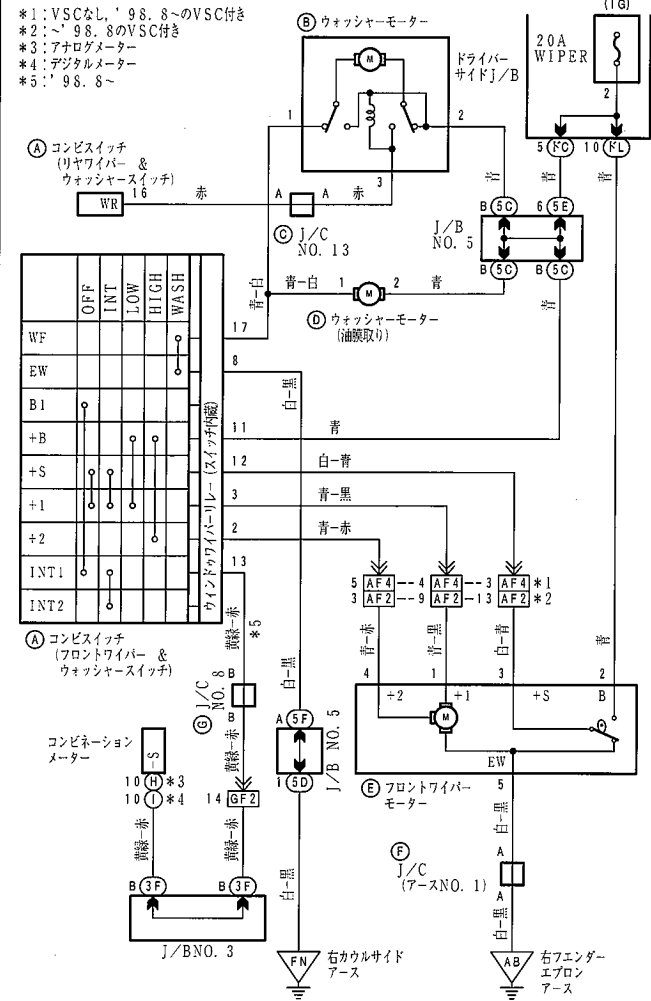


クルーズコントロール(〜'98.8の2JZ-GE, 1JZ-GE
'98.8〜の1JZ-GEの除く電子スロットル付き)

- *1: TRC付き
- *2: '98.8のVSC付き
- *3: TRCなし
- *4: 1JZ-GE
- *5: '98.8の2JZ-GE
- *6: アナログメーター
- *7: デジタルメーター
- *8: '98.8〜の1JZ-GE, 除く電子スロットル付き
- *9: '98.8
- *10: '98.8の1JZ-GE

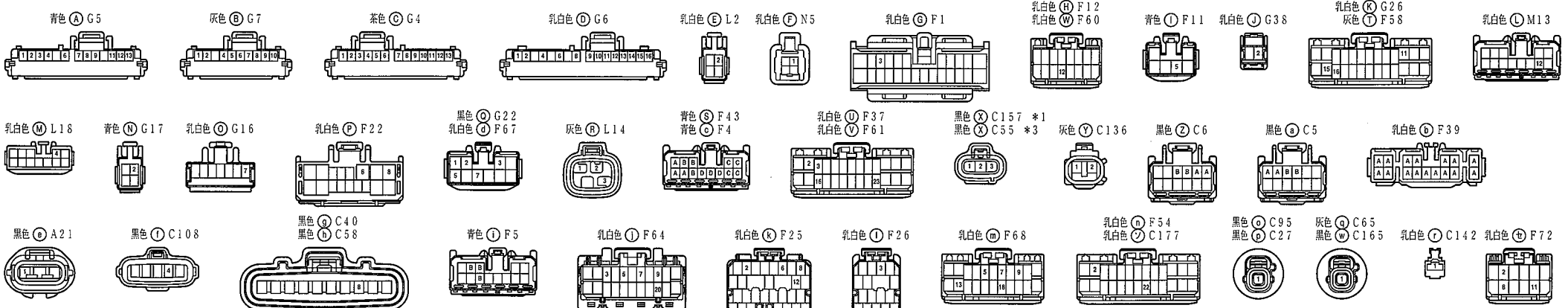
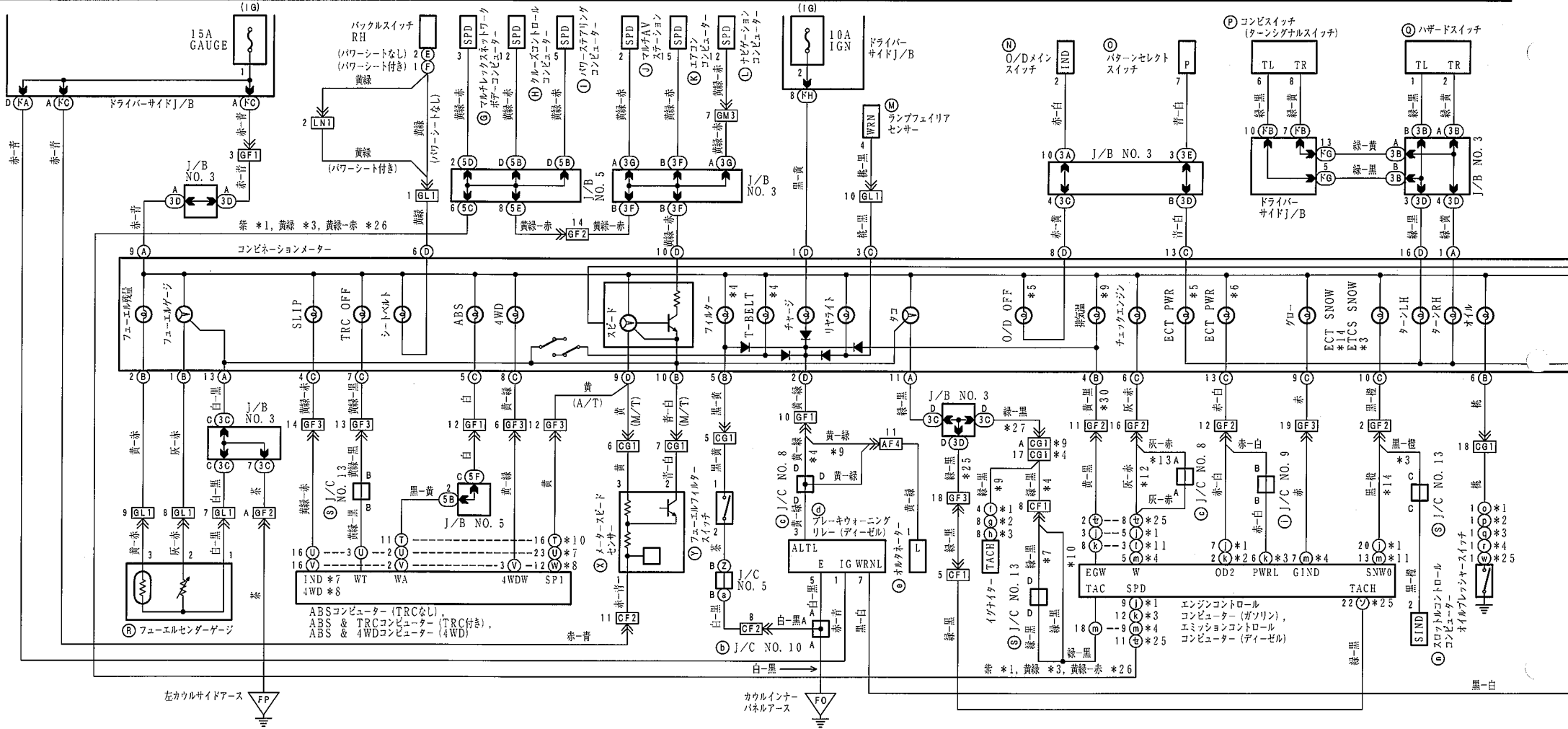


フロントワイパー & ウォッシャー 3-43



コンビネーションメーター (〜 98. 8のアナログメーター)

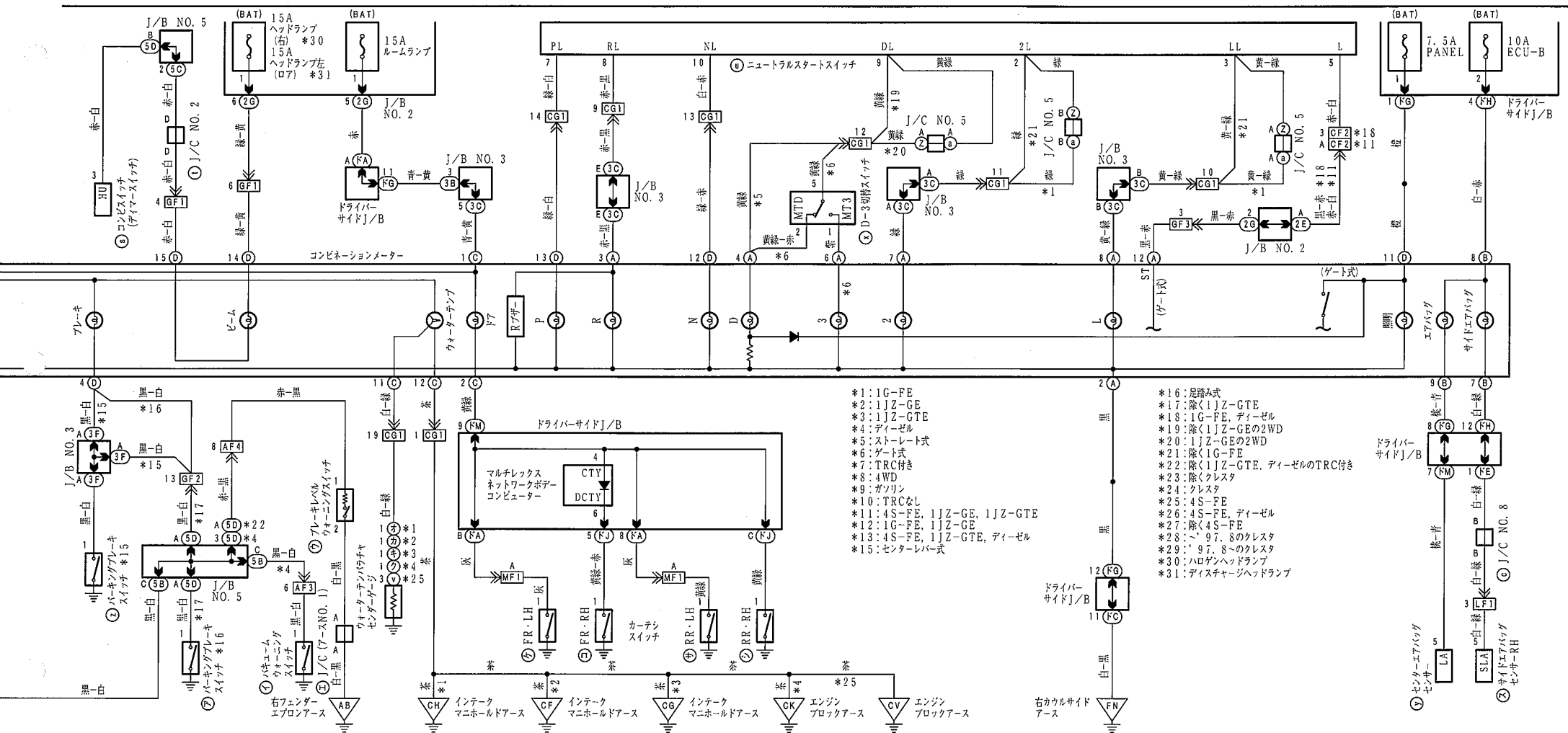
- *1:1G-FE *4:ディーゼル *7:TRC付き *10:TRCなし *13:4S-FE, 1JZ-GTE, ディーゼル *26:4S-FE, ディーゼル
- *2:1JZ-GE *5:ストレート式 *8:4WD *11:4S-FE, 1JZ-GE, 1JZ-GTE *27:除く4S-FE
- *3:1JZ-GTE *6:ゲート式 *9:ガソリン *12:1G-FE, 1JZ-GE *25:4S-FE *30:〜'97. 8



(' 98/08 品番6747603)

無断複製禁止

コンビネーションメーター (〜'98. 8のアナログメーター)



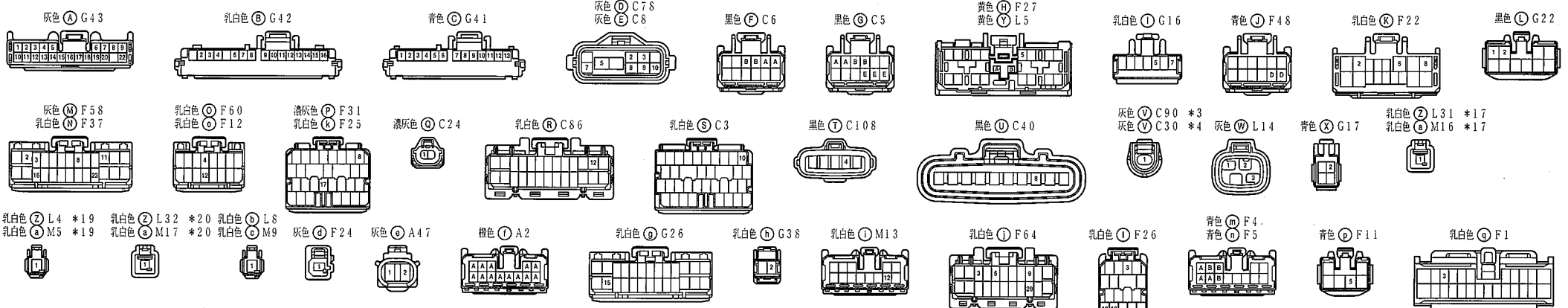
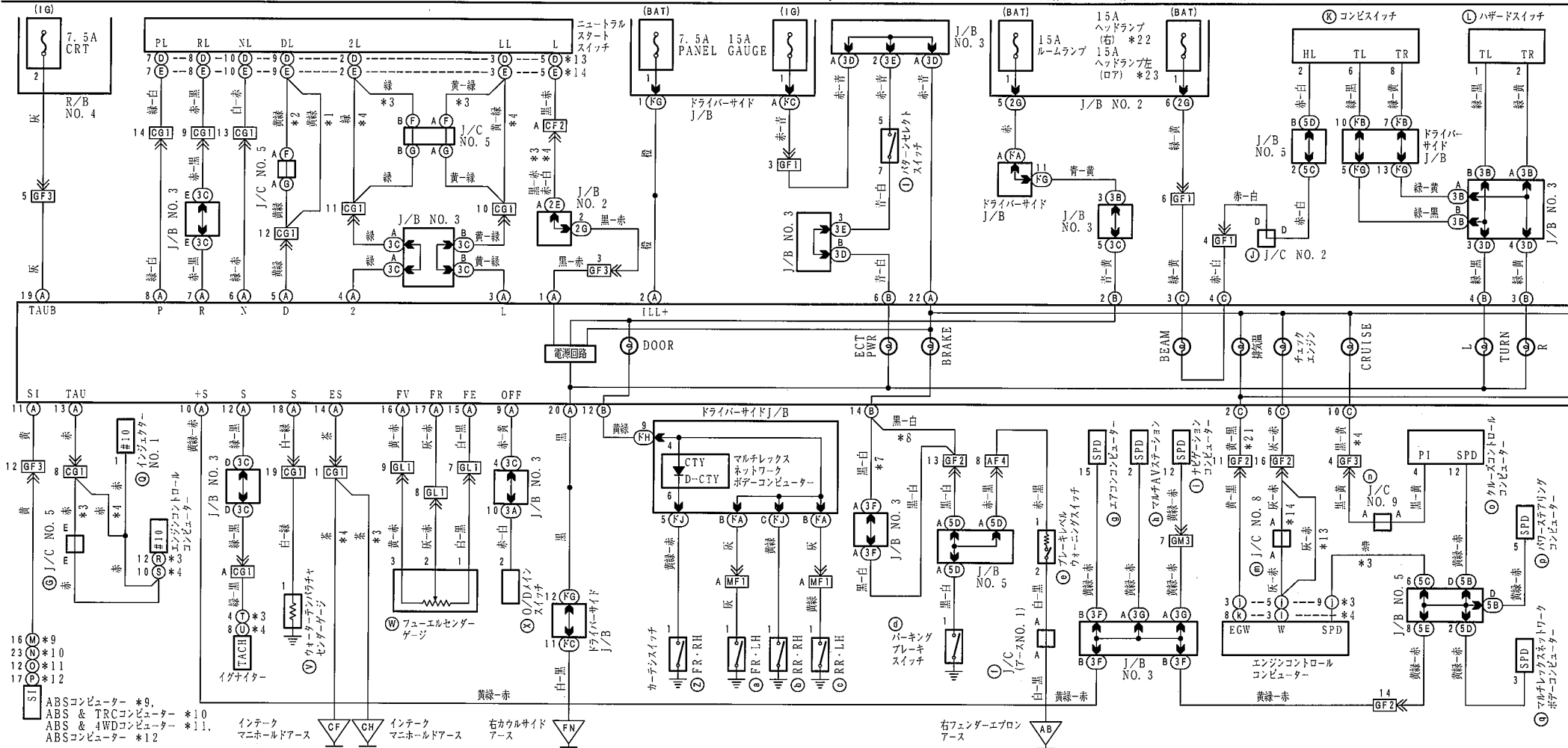
- *1: 1G-FE
- *2: 1JZ-GE
- *3: 1JZ-GTE
- *4: ディーゼル
- *5: ストレート式
- *6: ゲート式
- *7: TRC付き
- *8: 4WD
- *9: ガソリン
- *10: TRCなし
- *11: 4S-FE, 1JZ-GE, 1JZ-GTE
- *12: 1G-FE, 1JZ-GE
- *13: 4S-FE, 1JZ-GTE, ディーゼル
- *15: センターレバー式

- *16: 足踏み式
- *17: 除く1JZ-GTE
- *18: 1G-FE, ディーゼル
- *19: 除く1JZ-GEの2WD
- *20: 1JZ-GEの2WD
- *21: 除く1G-FE
- *22: 除く1JZ-GTE, ディーゼルのTRC付き
- *23: 除くクレスト
- *24: クレスト
- *25: 4S-FE
- *26: 4S-FE, ディーゼル
- *27: 除く4S-FE
- *28: '97. 8のクレスト
- *29: '97. 8のクレスト
- *30: ハロゲンヘッドランプ
- *31: ディスチャージヘッドランプ

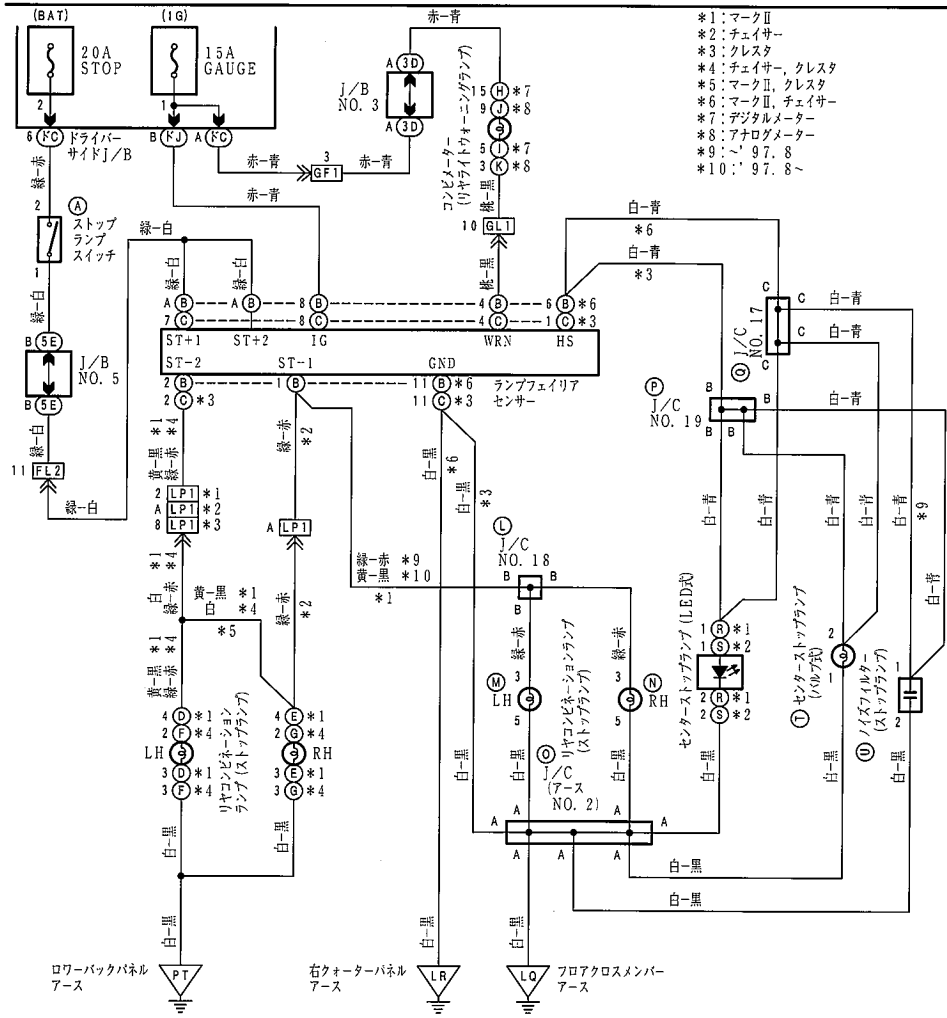
乳白色 (S) F22	青色 (L) F48	灰色 (D) C78 *12 灰色 (U) C141 *4	灰色 (U) C51 *3 灰色 (U) C167 *25	濃灰色 (V) C164	青色 (X) G34	黄色 (V) F27 黄色 (X) L5	黒色 (Z) G12 灰色 (F) F24 灰色 (A) A57	灰色 (V) A47	橙色 (A) A2	灰色 (F) C90 灰色 (Z) C30	灰色 (F) C72 灰色 (Z) C156
-------------	------------	----------------------------------	----------------------------------	--------------	------------	-------------------------	----------------------------------	------------	-----------	-----------------------	------------------------

乳白色 (M) M16 *23	乳白色 (M) M5 *28	乳白色 (M) M17 *29	乳白色 (M) M9
乳白色 (L) L31 *23	乳白色 (L) L4 *28	乳白色 (L) L32 *29	乳白色 (L) L8

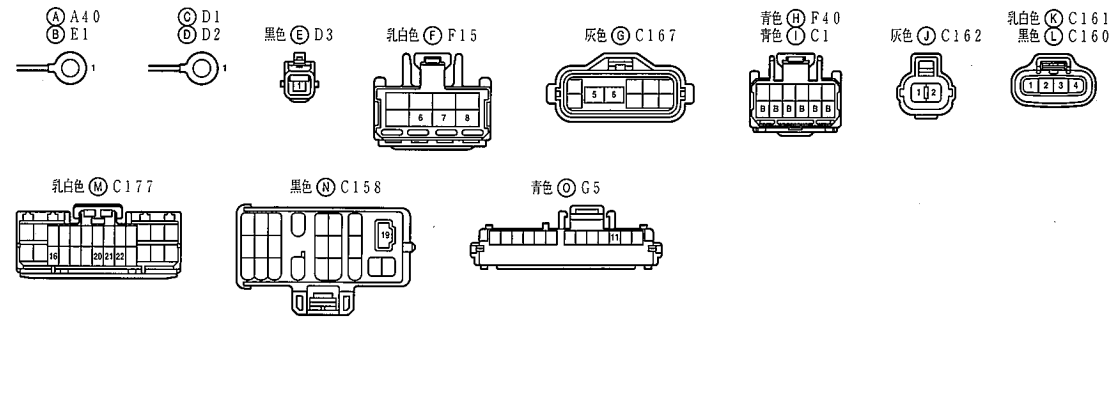
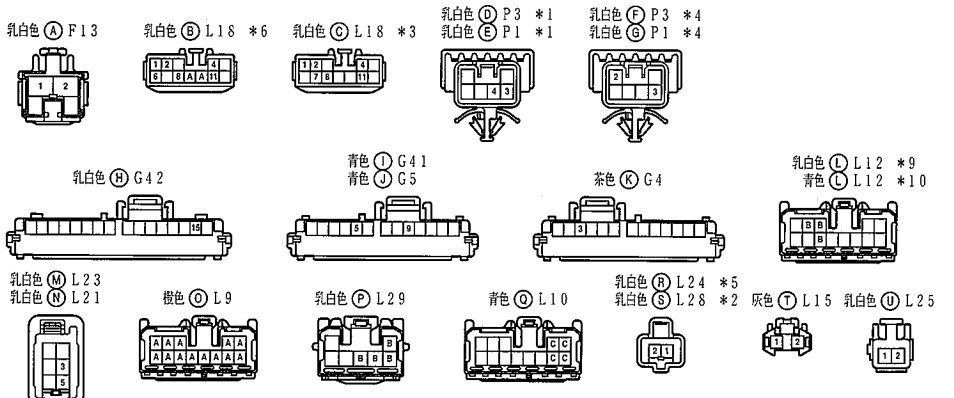
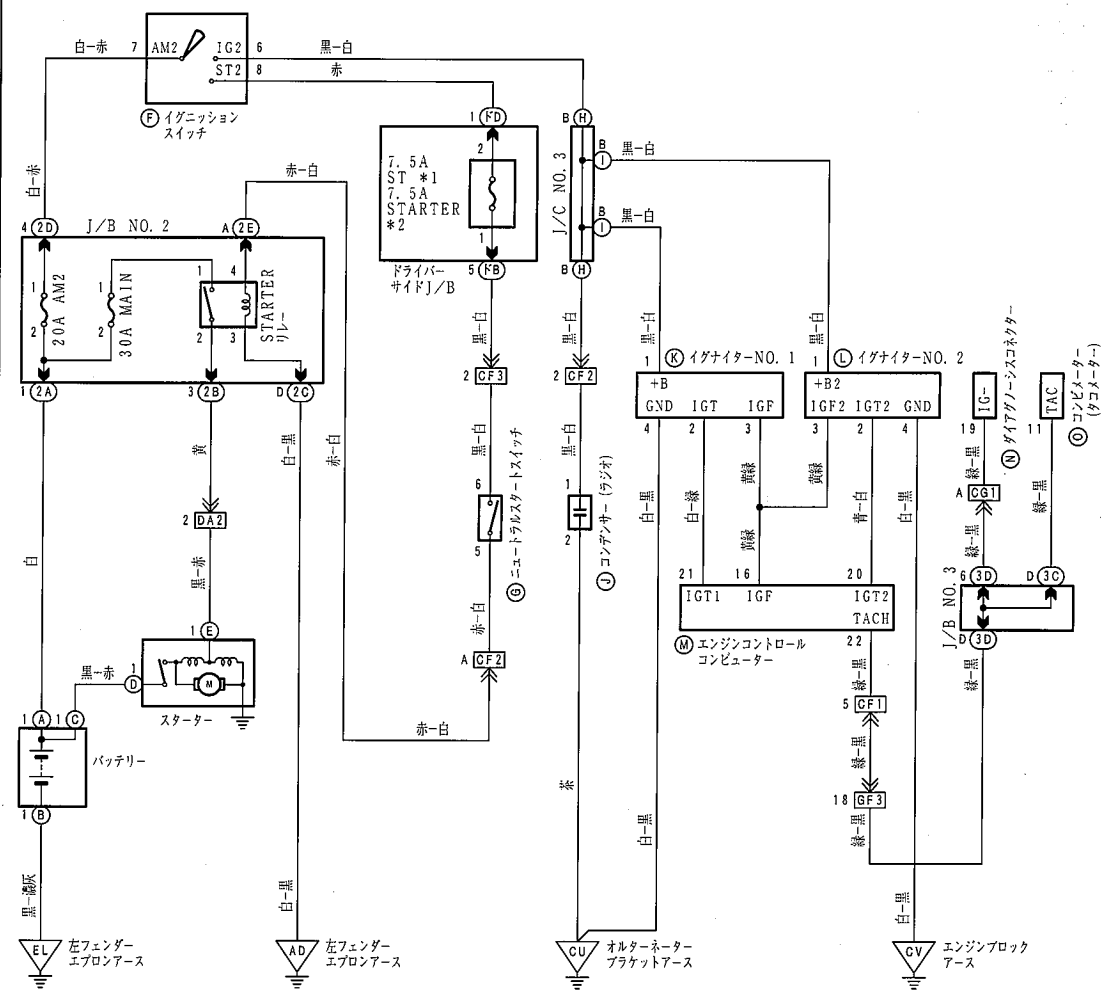
- *1: 1G-FE, 1JZ-GEの4WD
- *2: 1G-FE, 1JZ-GEの除く4WD
- *3: 1G-FE
- *4: 除く1G-FE
- *5: ハワートラップなし
- *6: 1JZ-GE
- *7: マルチAV付き
- *8: マルチAVなし
- *9: TRCなし
- *10: TRC付き
- *11: 4WD
- *12: VSC付き
- *13: 除く2JZ-GE
- *14: 2JZ-GE
- *17: 除くクレスト
- *18: クレスト
- *19: '97. 8のクレスト
- *20: '97. 8〜のクレスト
- *21: '97. 8
- *22: ハロゲンヘッドランプ
- *23: ディスチャージヘッドランプ

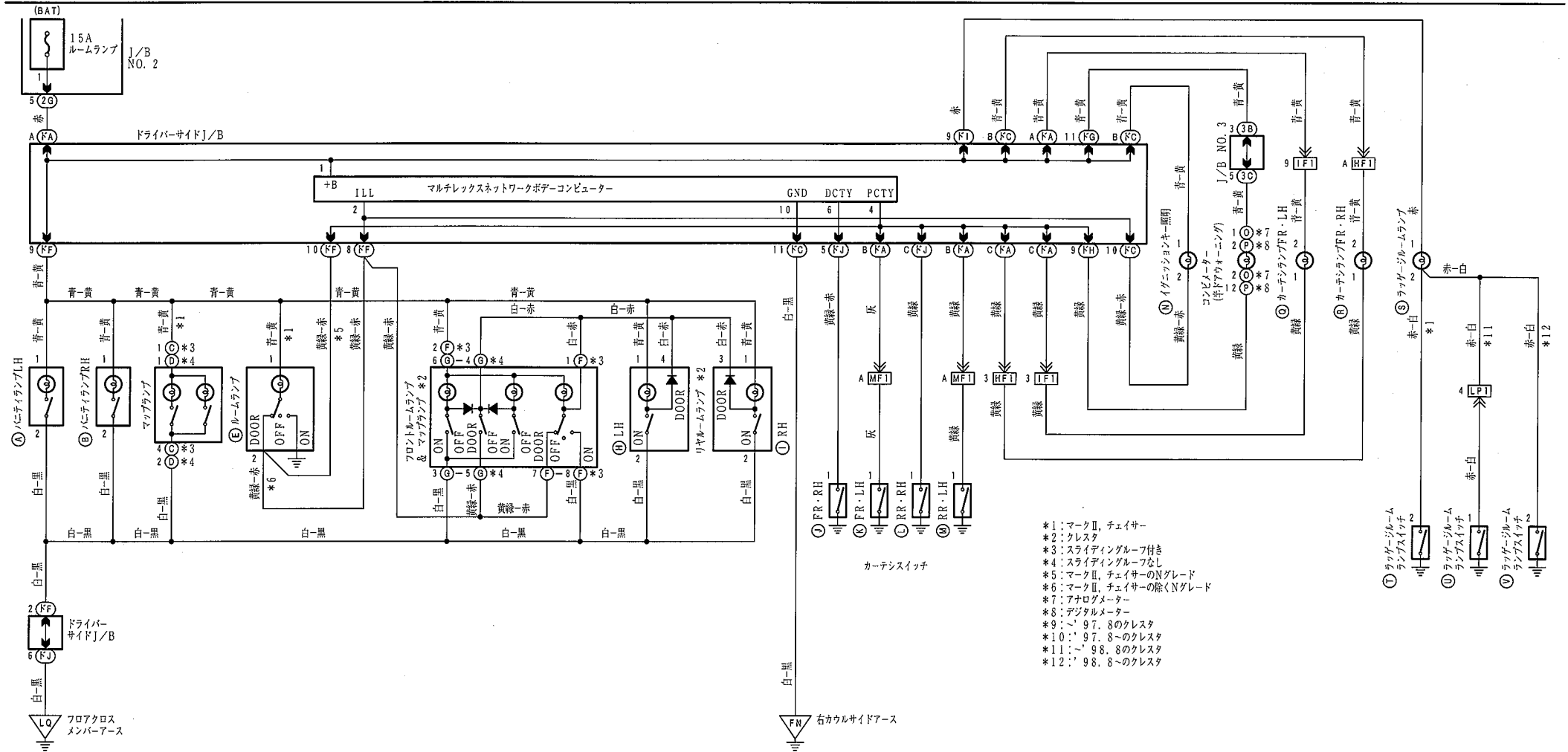


ストップランプ (〜 98. 8)

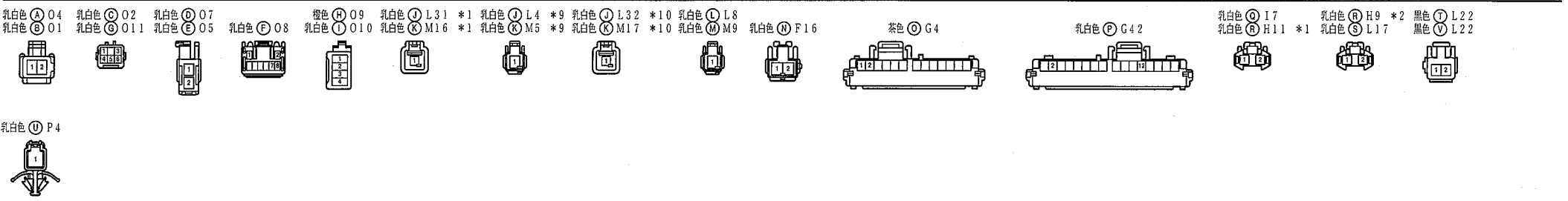


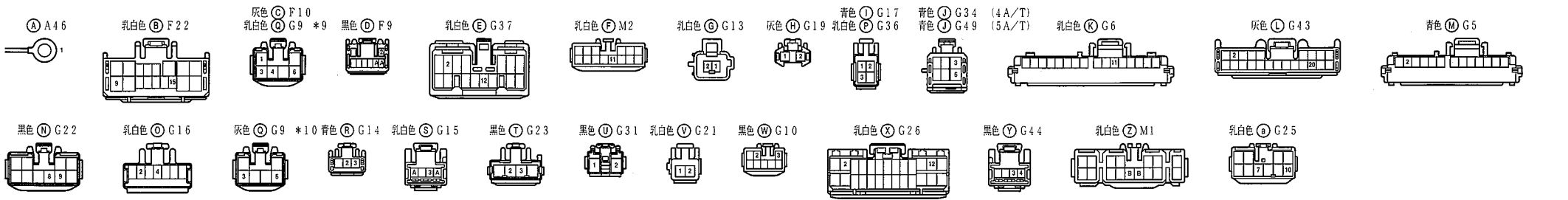
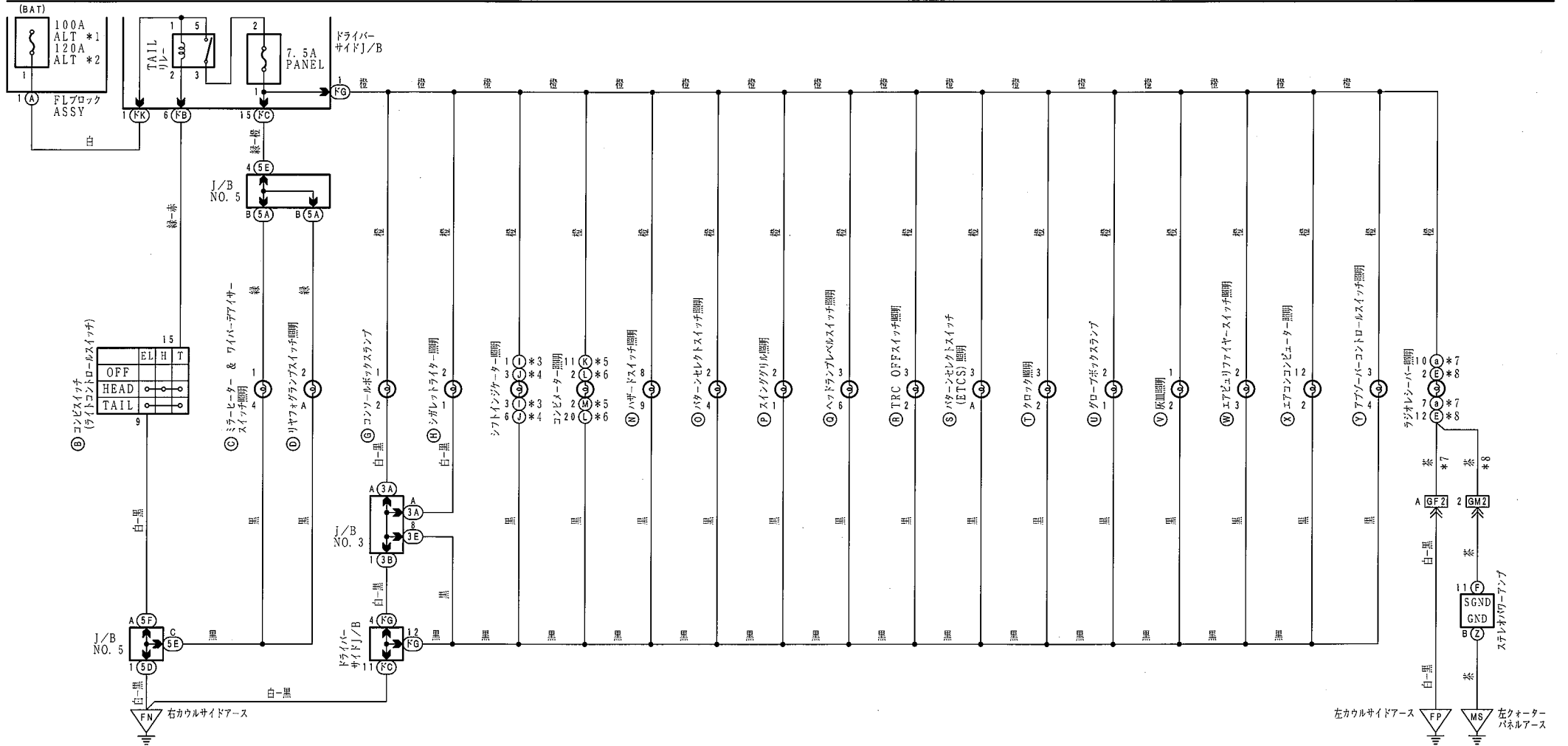
スターティング & イグニッション (4S-FE)



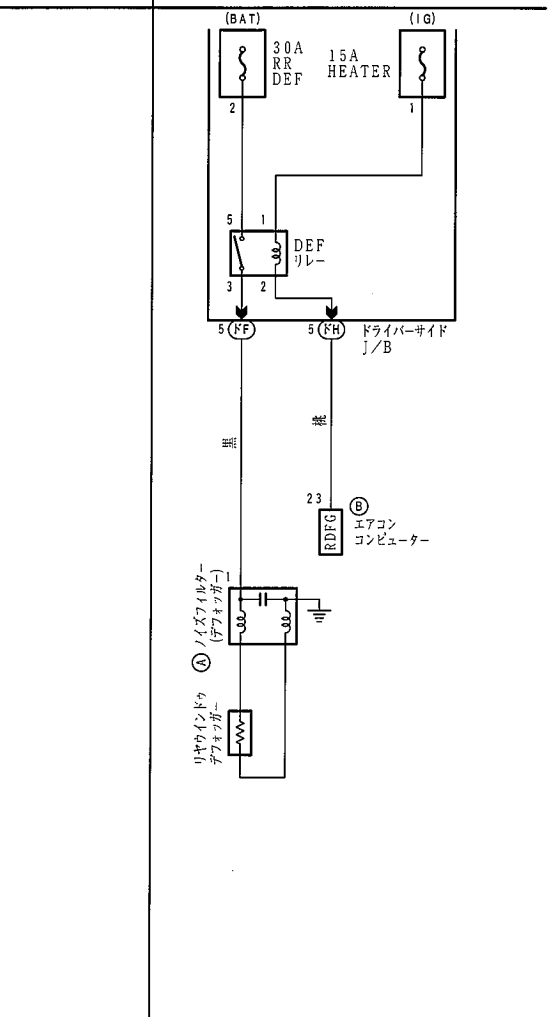
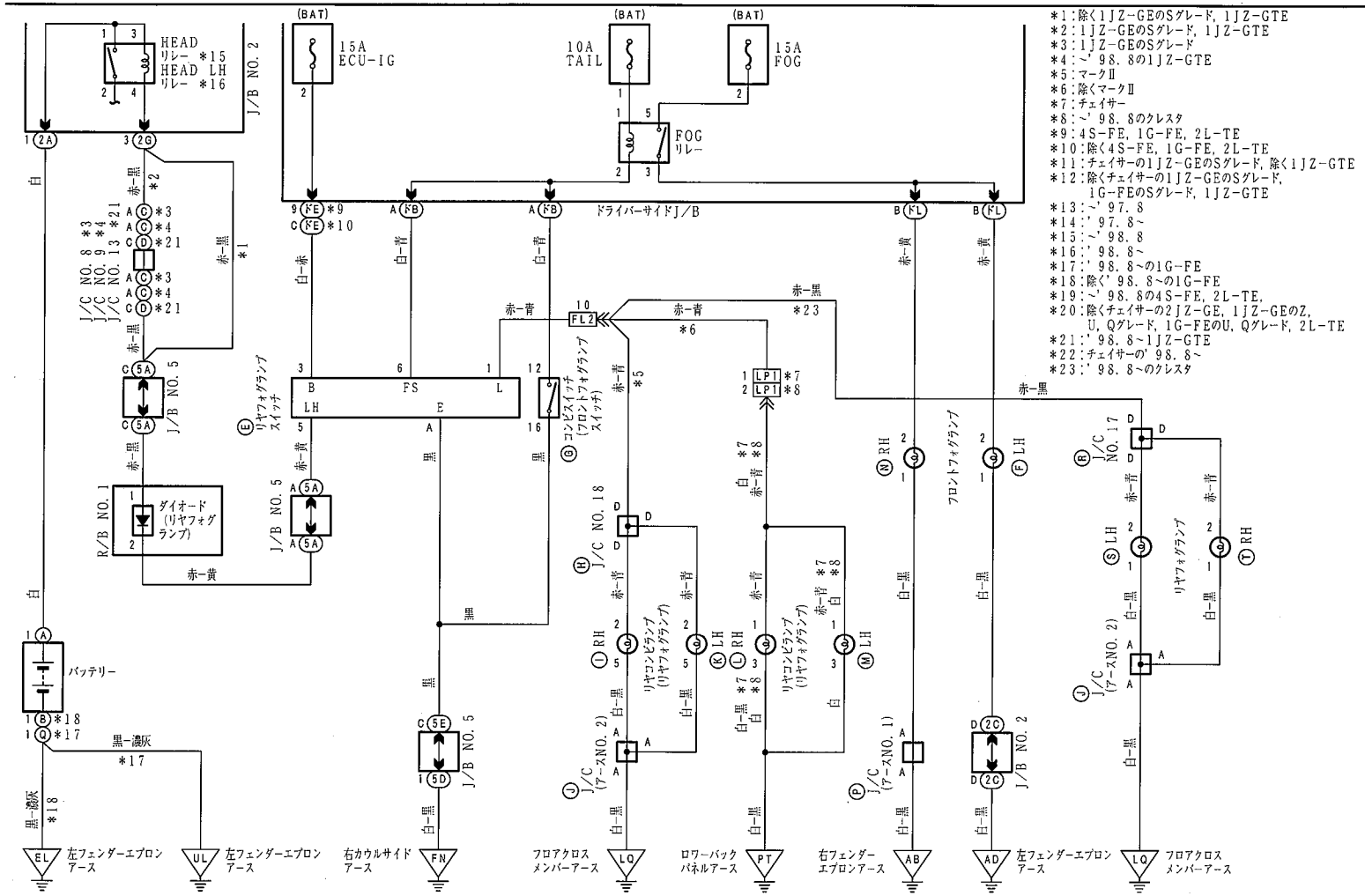


- *1: マークII, チェイサー
- *2: クレスト
- *3: スライディングルーフ付き
- *4: スライディングルーフなし
- *5: マークII, チェイサーのNグレード
- *6: マークII, チェイサーの除(Nグレード)
- *7: アナログメーター
- *8: デジタルメーター
- *9: '97, 8のクレスト
- *10: '97, 8のクレスト
- *11: '98, 8のクレスト
- *12: '98, 8のクレスト

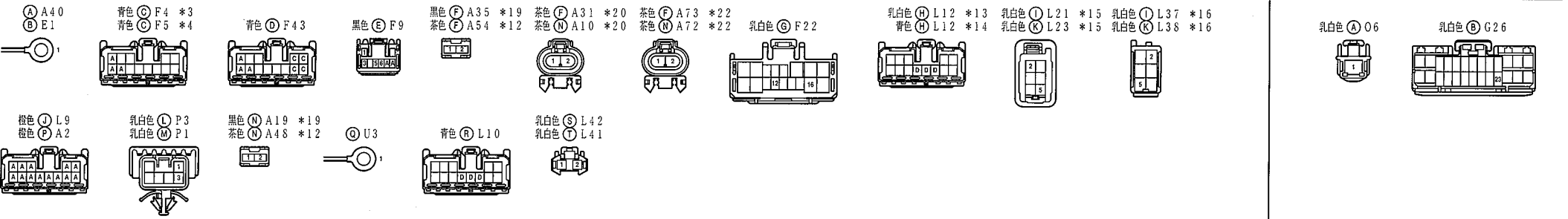




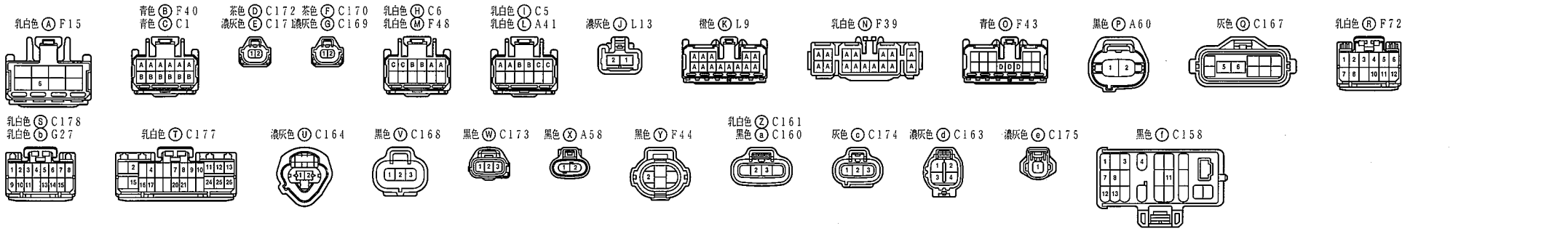
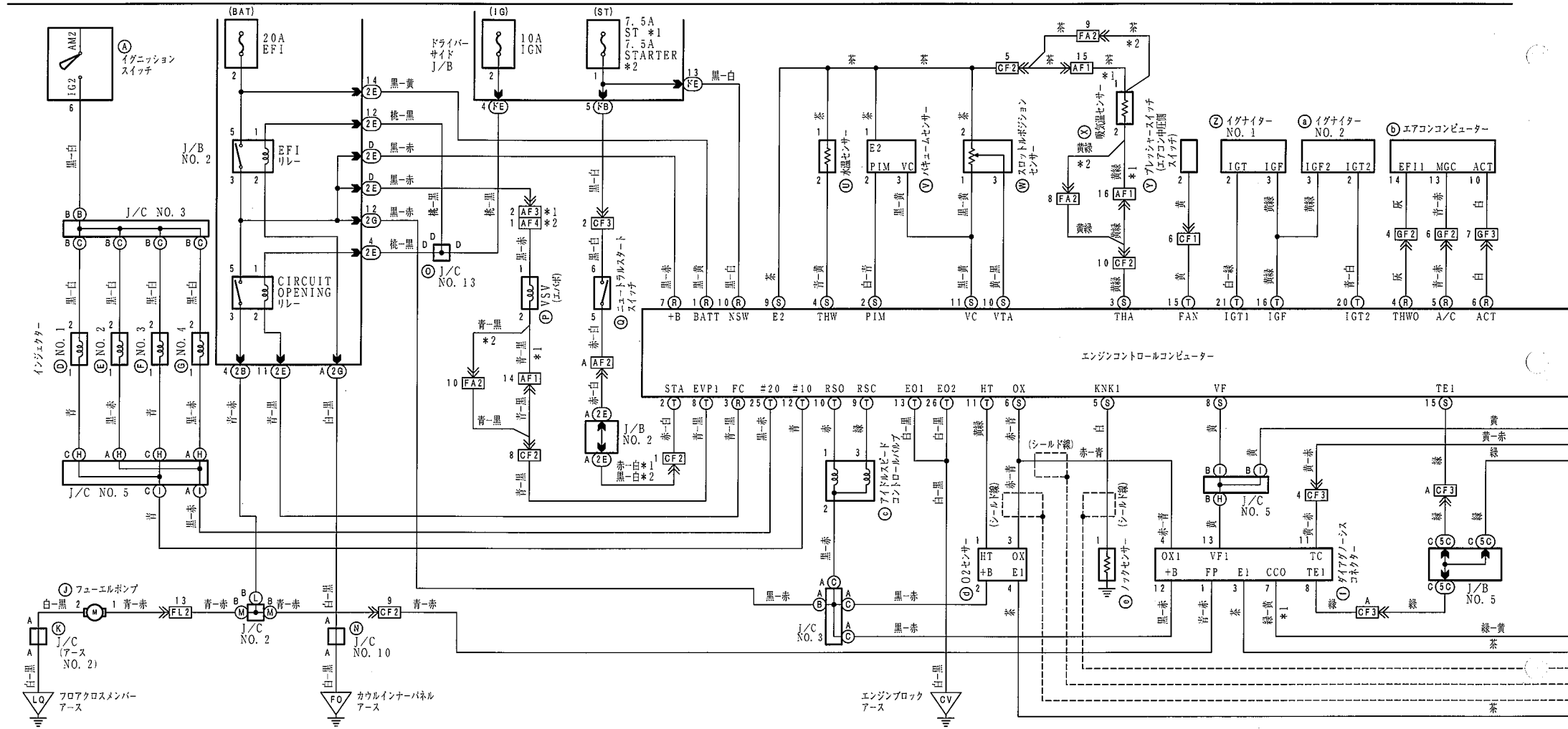
フォグランプ



- *1: 除く1JZ-GEのSグレート, 1JZ-GTE
- *2: 1JZ-GEのSグレート, 1JZ-GTE
- *3: 1JZ-GEのSグレート
- *4: '98.8の1JZ-GTE
- *5: マークII
- *6: 除くマークII
- *7: チューサー
- *8: '98.8のクレスト
- *9: 4S-FE, 1G-FE, 2L-TE
- *10: 除く4S-FE, 1G-FE, 2L-TE
- *11: チューサーの1JZ-GEのSグレート, 除く1JZ-GTE
- *12: 除くチューサーの1JZ-GEのSグレート, 1G-FEのSグレート, 1JZ-GTE
- *13: '97.8
- *14: '97.8
- *15: '98.8
- *16: '98.8
- *17: '98.8の1G-FE
- *18: 除く'98.8の1G-FE
- *19: '98.8の4S-FE, 2L-TE
- *20: 除くチューサーの2JZ-GE, 1JZ-GE, Z, U, Qグレート, 1G-FEのU, Qグレート, 2L-TE
- *21: '98.8-1JZ-GTE
- *22: チューサーの'98.8
- *23: '98.8のクレスト

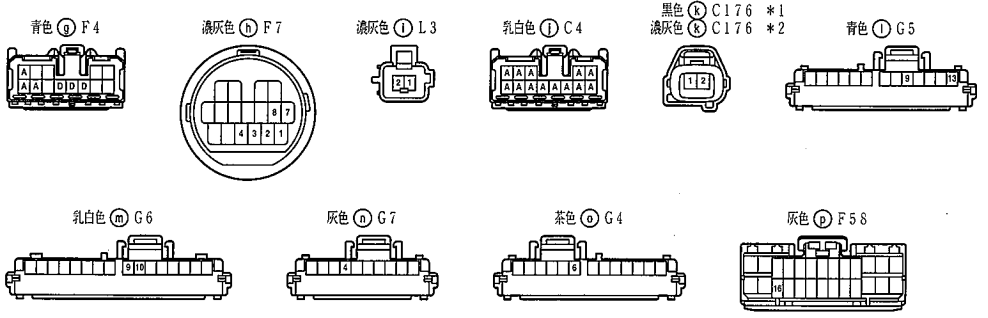
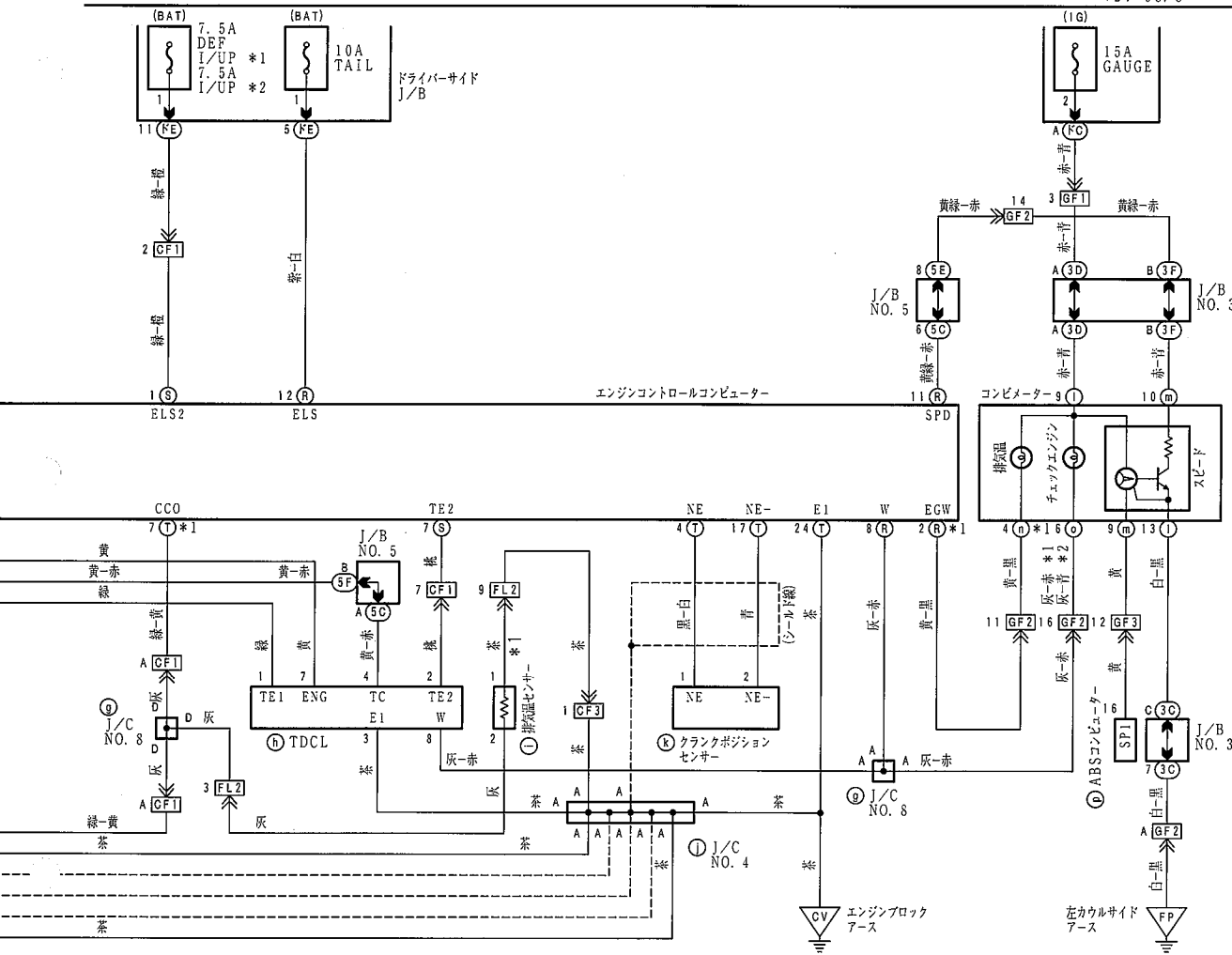


エンジンコントロール (4S-FE)



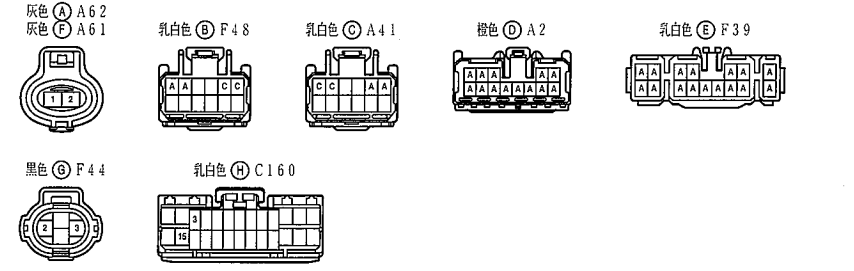
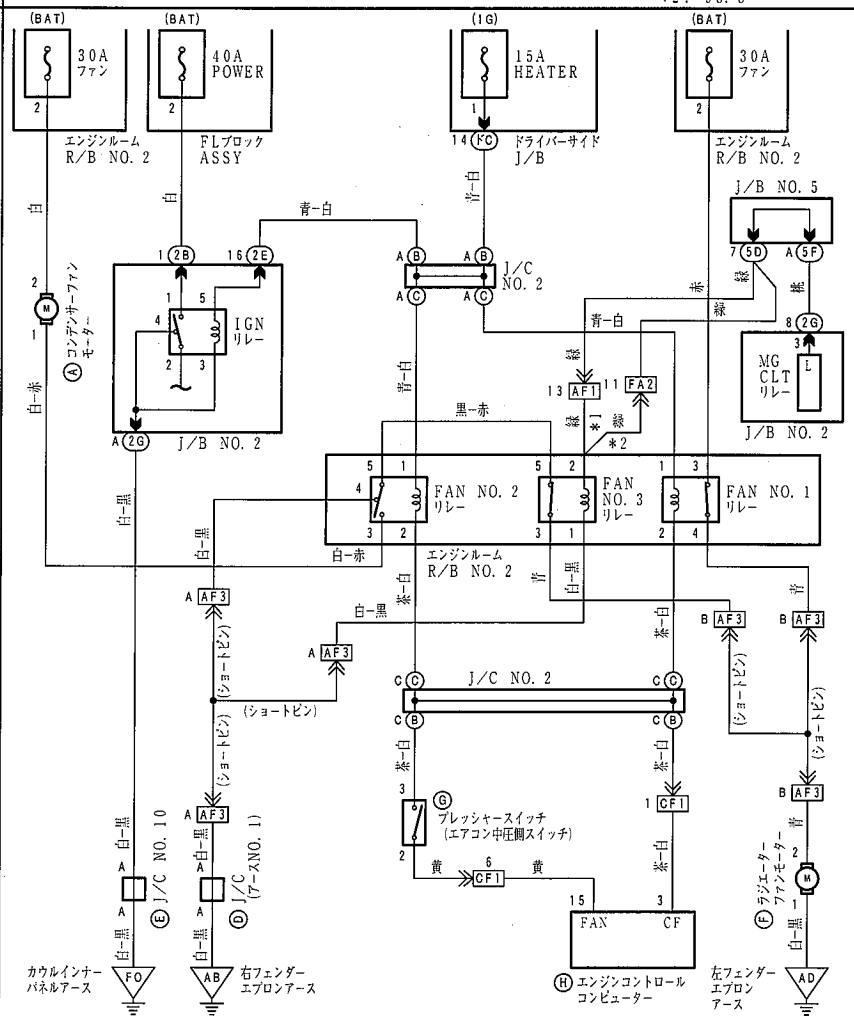
エンジンコントロール (4S-FE)

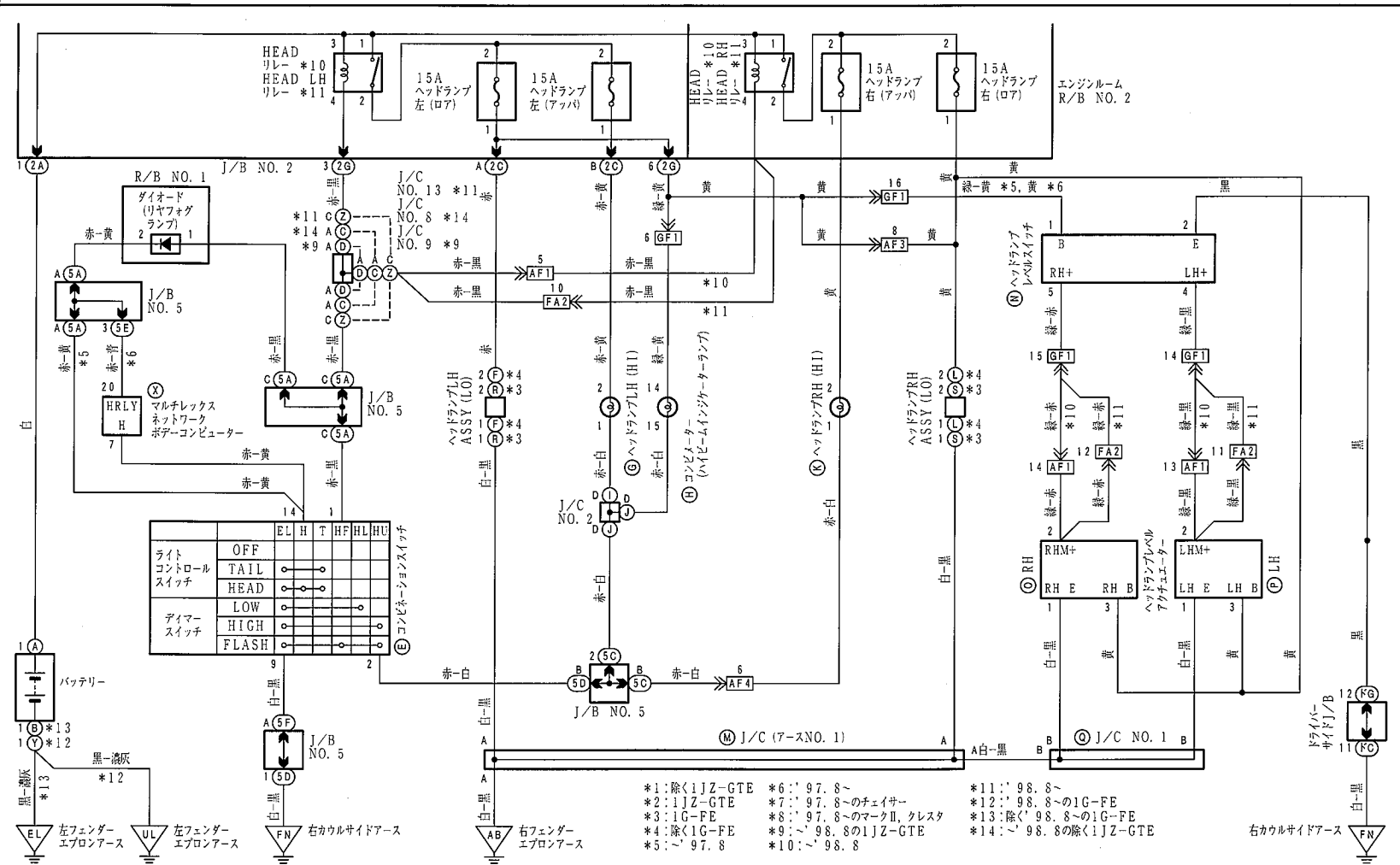
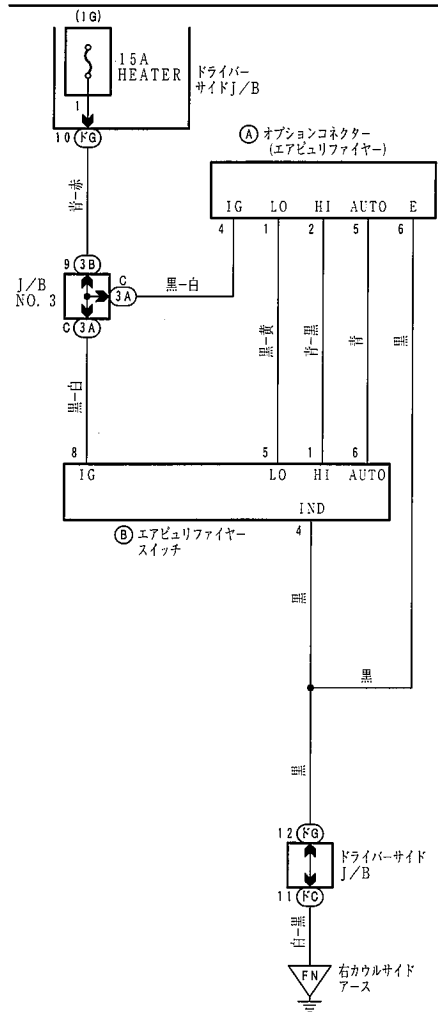
*1: '98.8
*2: '98.8-



クーリングファン (4S-FE)

*1: '98.8
*2: '98.8- 3-53





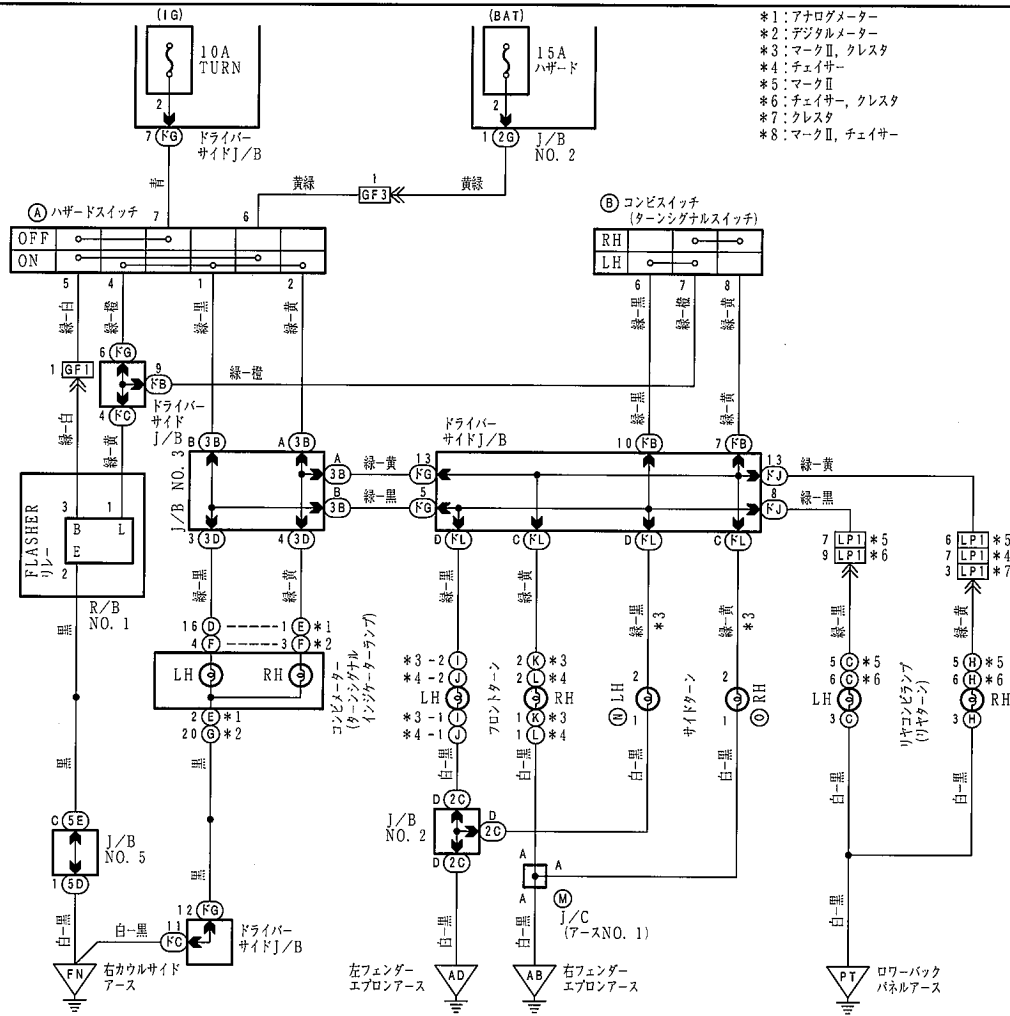
	EL	H	T	HF	HL	HU
ライトコントロールスイッチ	OFF					
ヘッドランプスイッチ	TAIL					
デイマー	LOW					
スイッチ	HIGH					
FLASH						

- *1: 除くIJZ-GTE
- *2: IJZ-GTE
- *3: 1G-FE
- *4: 除く1G-FE
- *5: '97.8
- *6: '97.8~
- *7: '97.8~のチェイサー
- *8: '97.8~のマークII, クレスタ
- *9: '98.8のIJZ-GTE
- *10: '98.8
- *11: '98.8~
- *12: '98.8~の1G-FE
- *13: 除く'98.8~の1G-FE
- *14: '98.8の除くIJZ-GTE

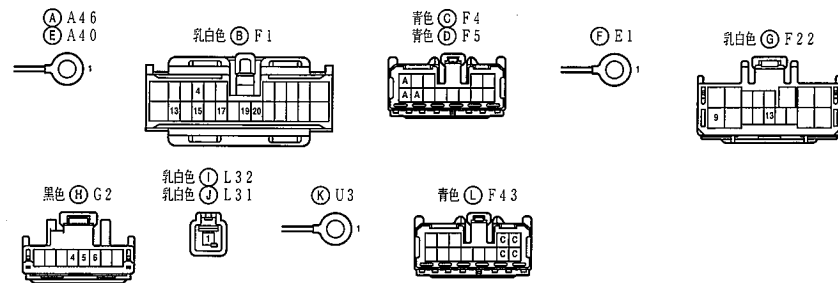
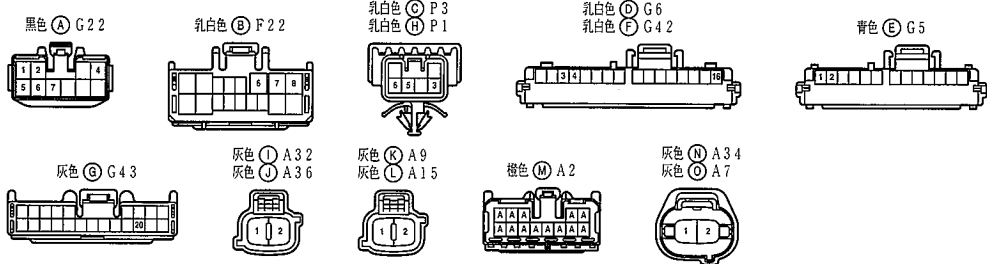
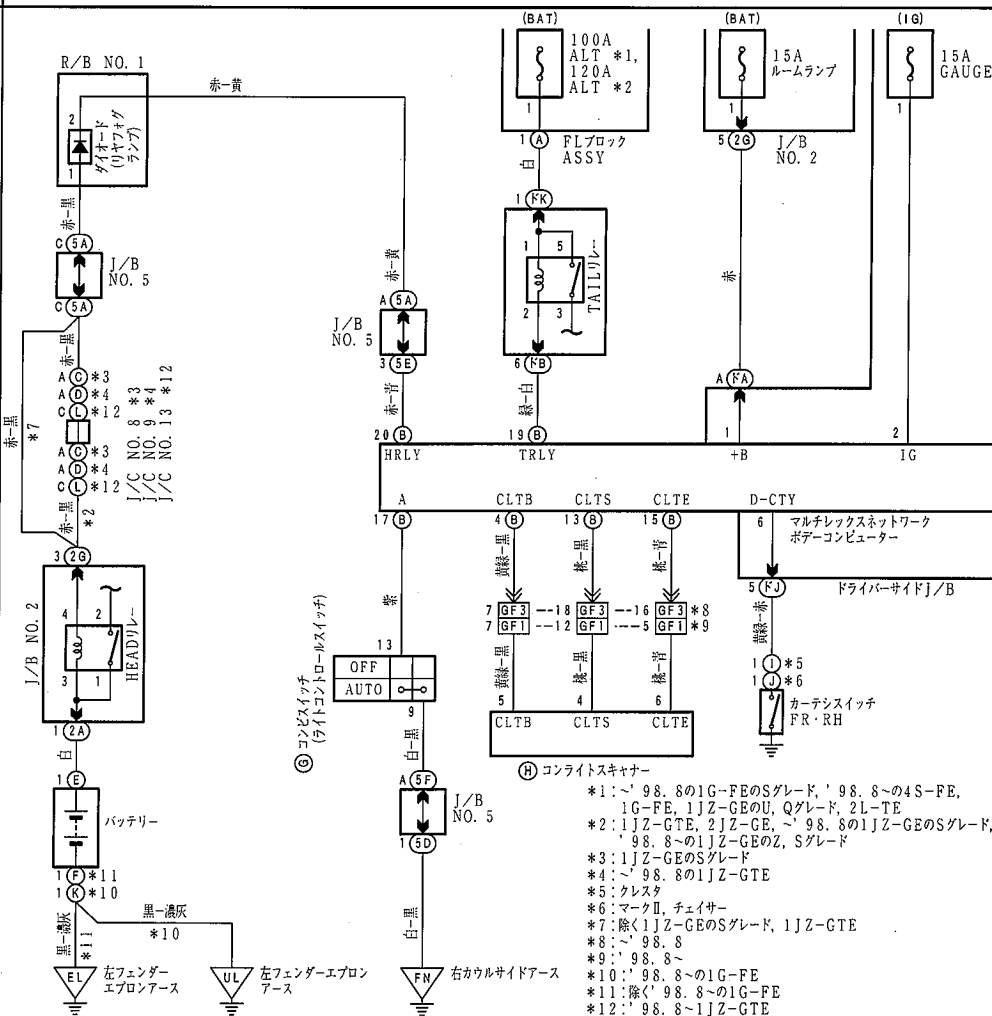
色別部品表 (Color-coded parts list):

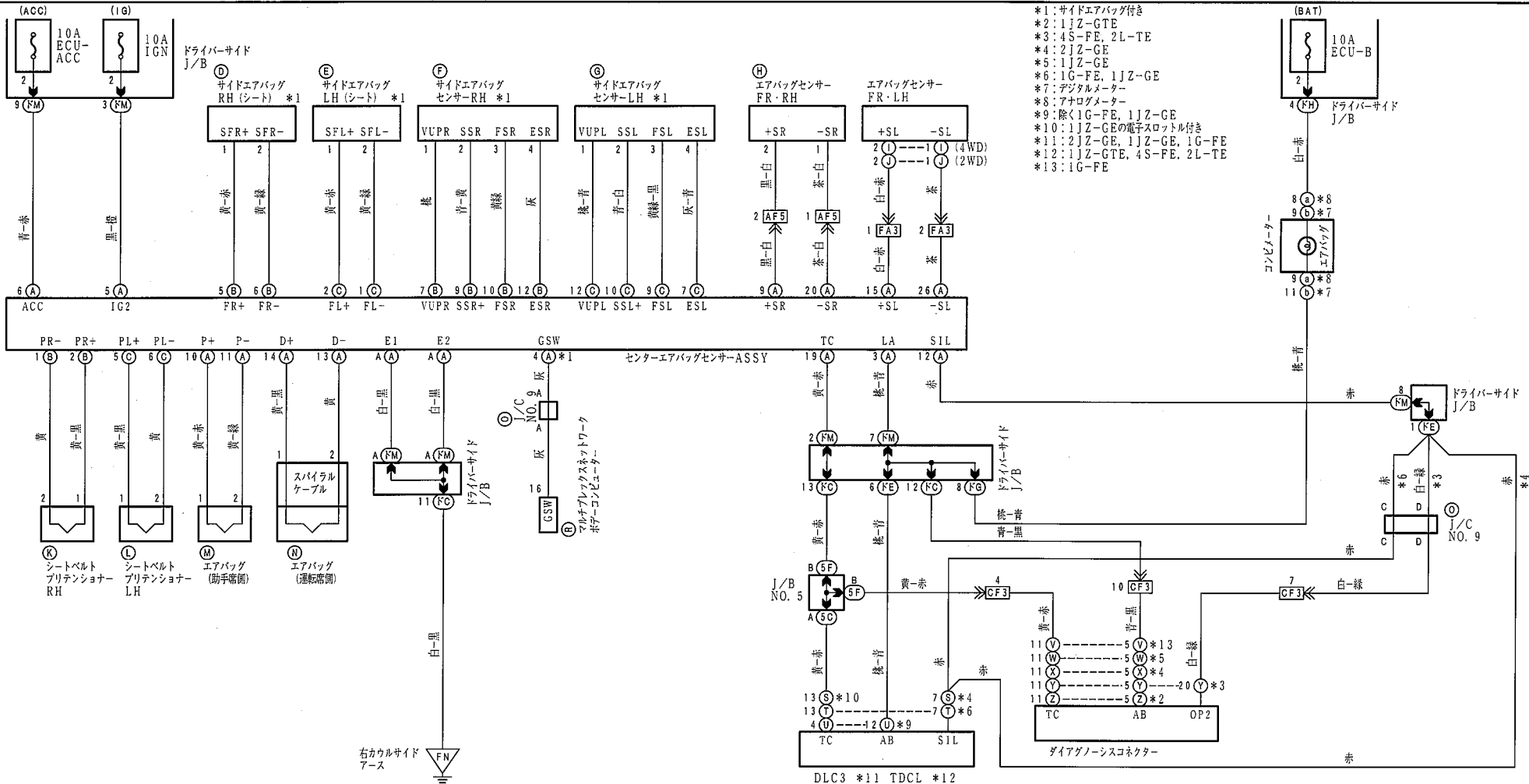
- 灰色 (A) G33
- 青色 (C) F4
- 乳白色 (E) F22
- 乳白色 (P) A51
- 黒色 (Q) A38
- 乳白色 (R) A64
- 黒色 (B) G10
- 青色 (D) F5
- 乳白色 (A) A49
- 黒色 (X) A18
- 乳白色 (S) A63
- 乳白色 (N) G9 *10
- 黒色 (O) A50 *5
- 黒色 (A) A65 *7
- 灰色 (G) A66 *8
- 灰色 (M) G9 *11
- 黒色 (P) A53 *5
- 黒色 (A) A67 *7
- 灰色 (P) A68 *8
- 乳白色 (Q) A1
- 乳白色 (S) A63
- 乳白色 (X) F1
- 青色 (J) F48
- 青色 (Z) F43

ターンシグナル & ハザード

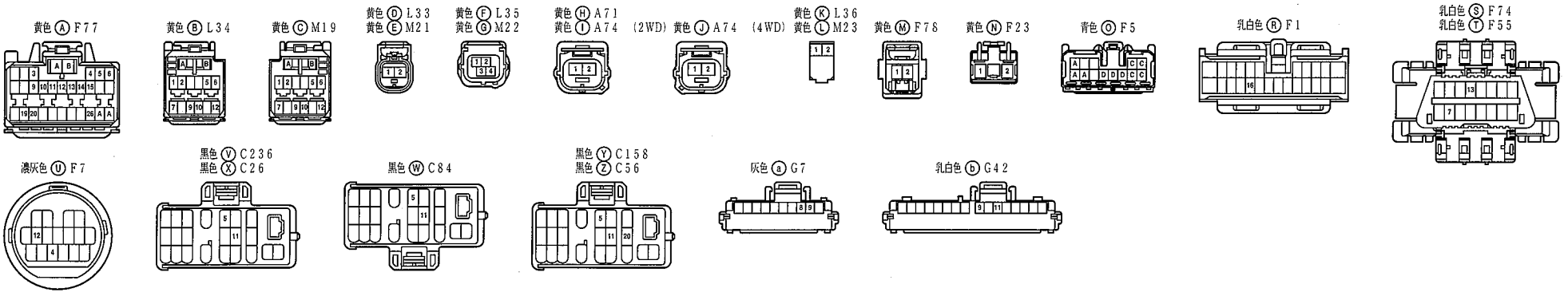


コンライト & ランプオートカット ('97.8~'98.8のS.Vグレード, '98.8~の除く4S-FE)

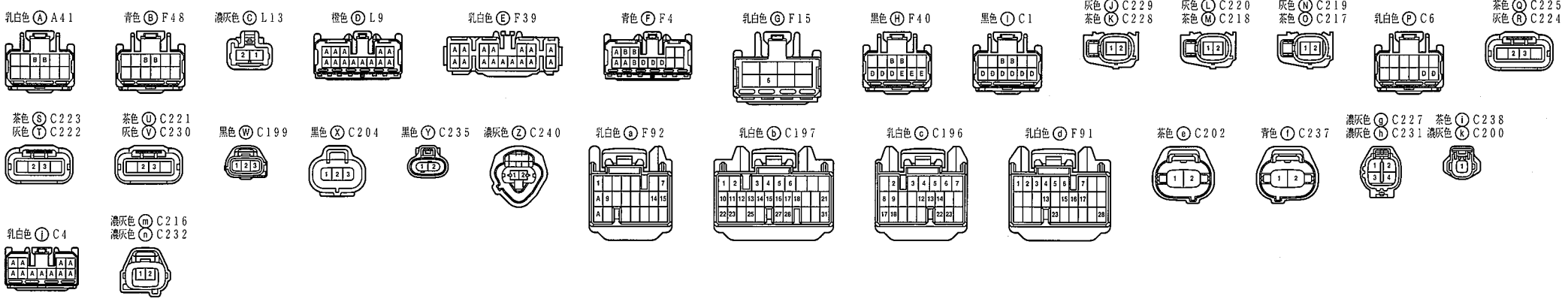
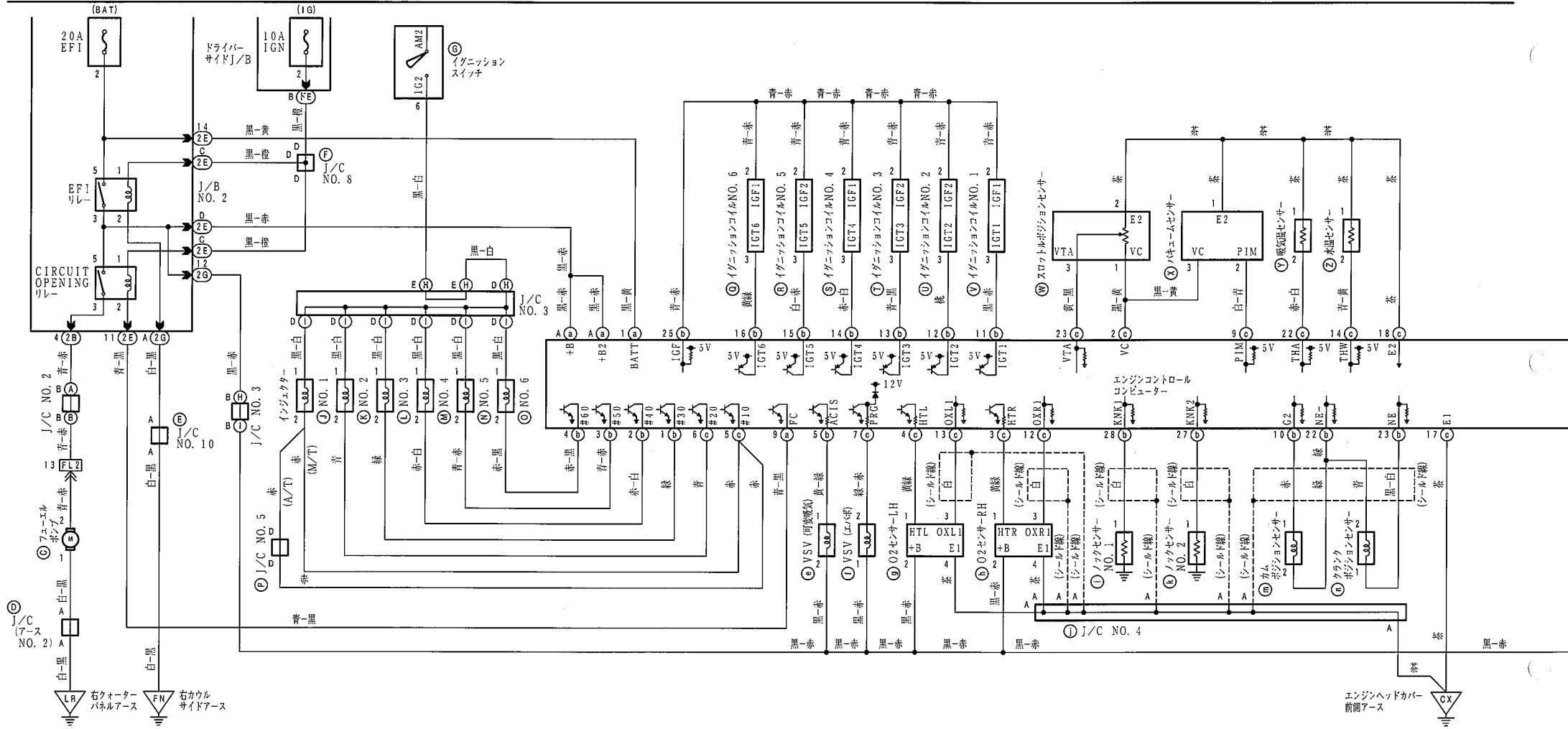




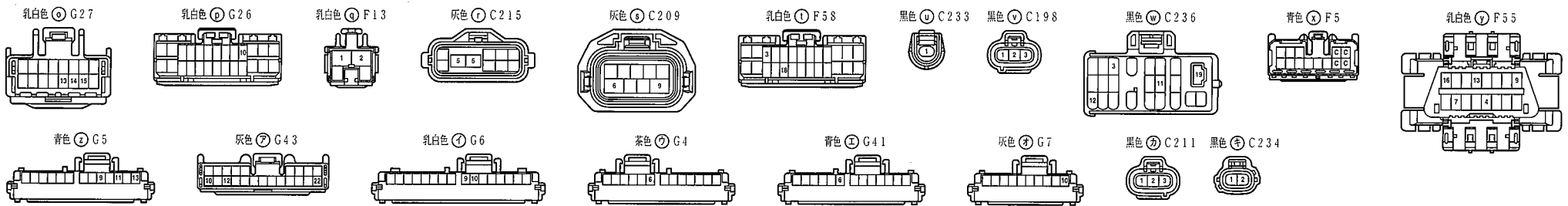
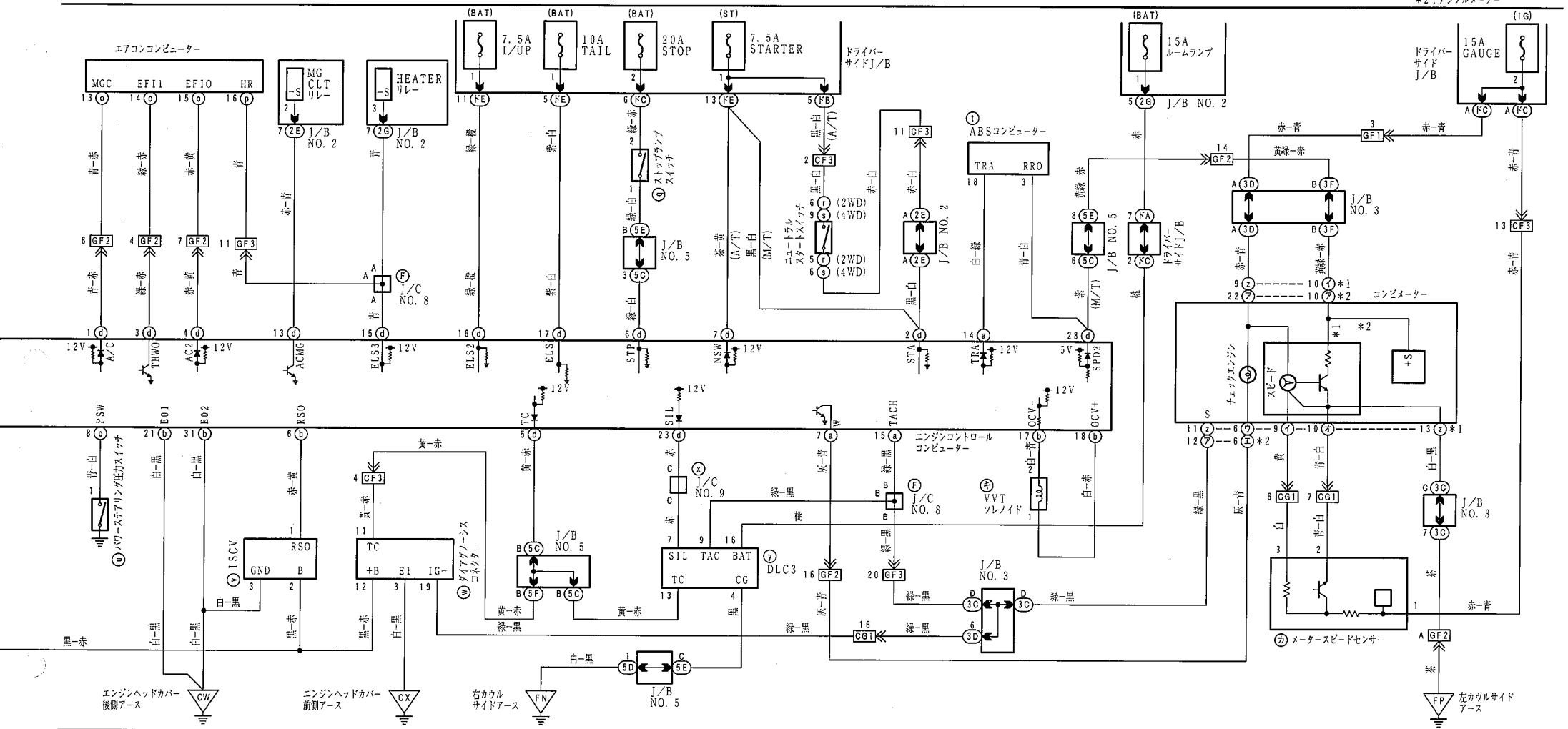
- *1: サイドエアバッグ付き
- *2: 1JZ-GTE
- *3: 4S-FE, 2L-TE
- *4: 2JZ-GE
- *5: 1JZ-GE
- *6: 1G-FE, 1JZ-GE
- *7: デジタルメーター
- *8: アナログメーター
- *9: 除く1G-FE, 1JZ-GE
- *10: 1JZ-GEの電子スロットル付き
- *11: 2JZ-GE, 1JZ-GE, 1G-FE
- *12: 1JZ-GTE, 4S-FE, 2L-TE
- *13: 1G-FE



エンジンコントロール ('98. 8~の1G-FE)

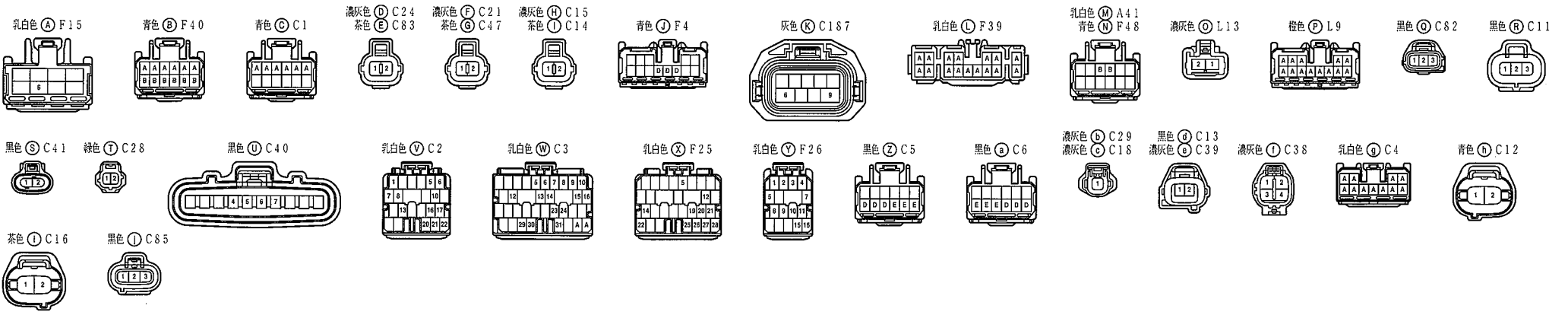
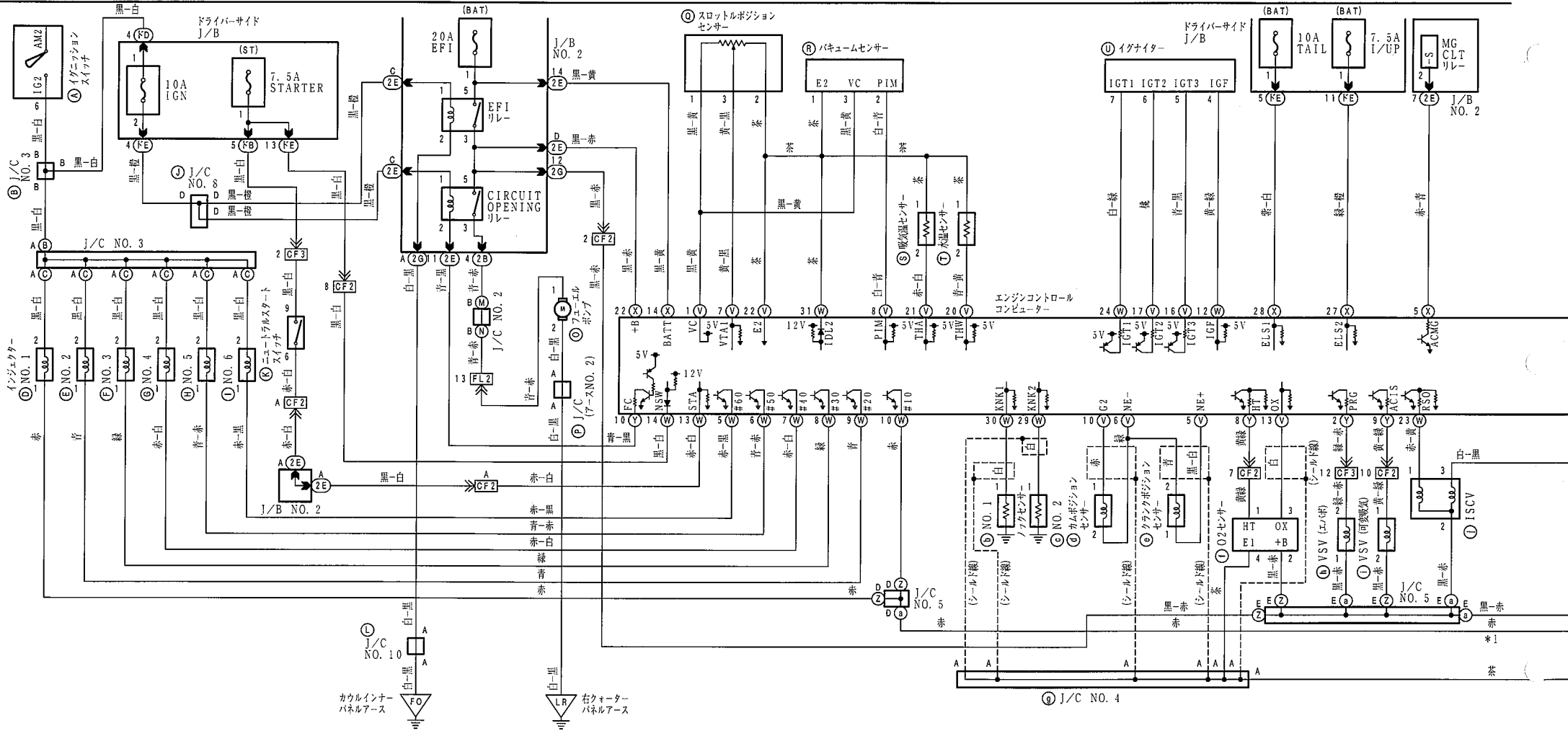


エンジンコントロール ('98. 8~の1G-FE)

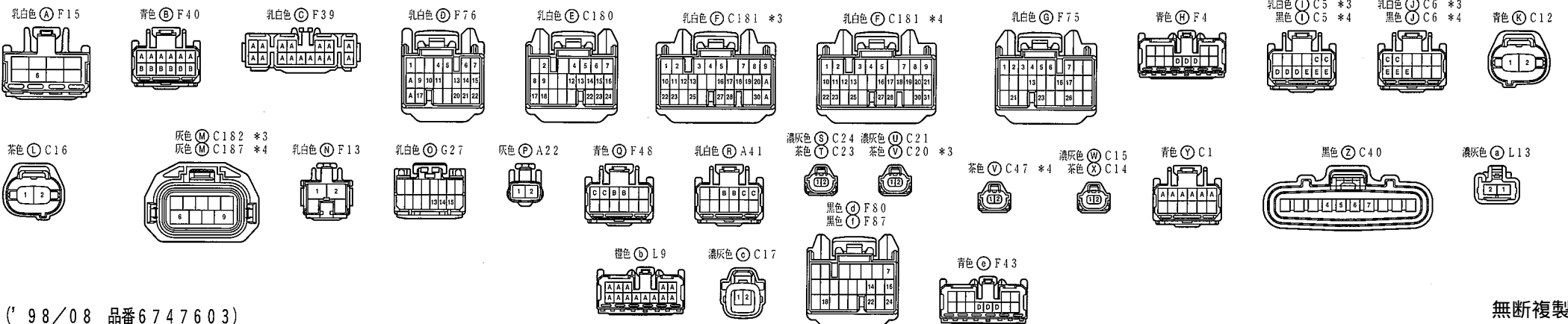
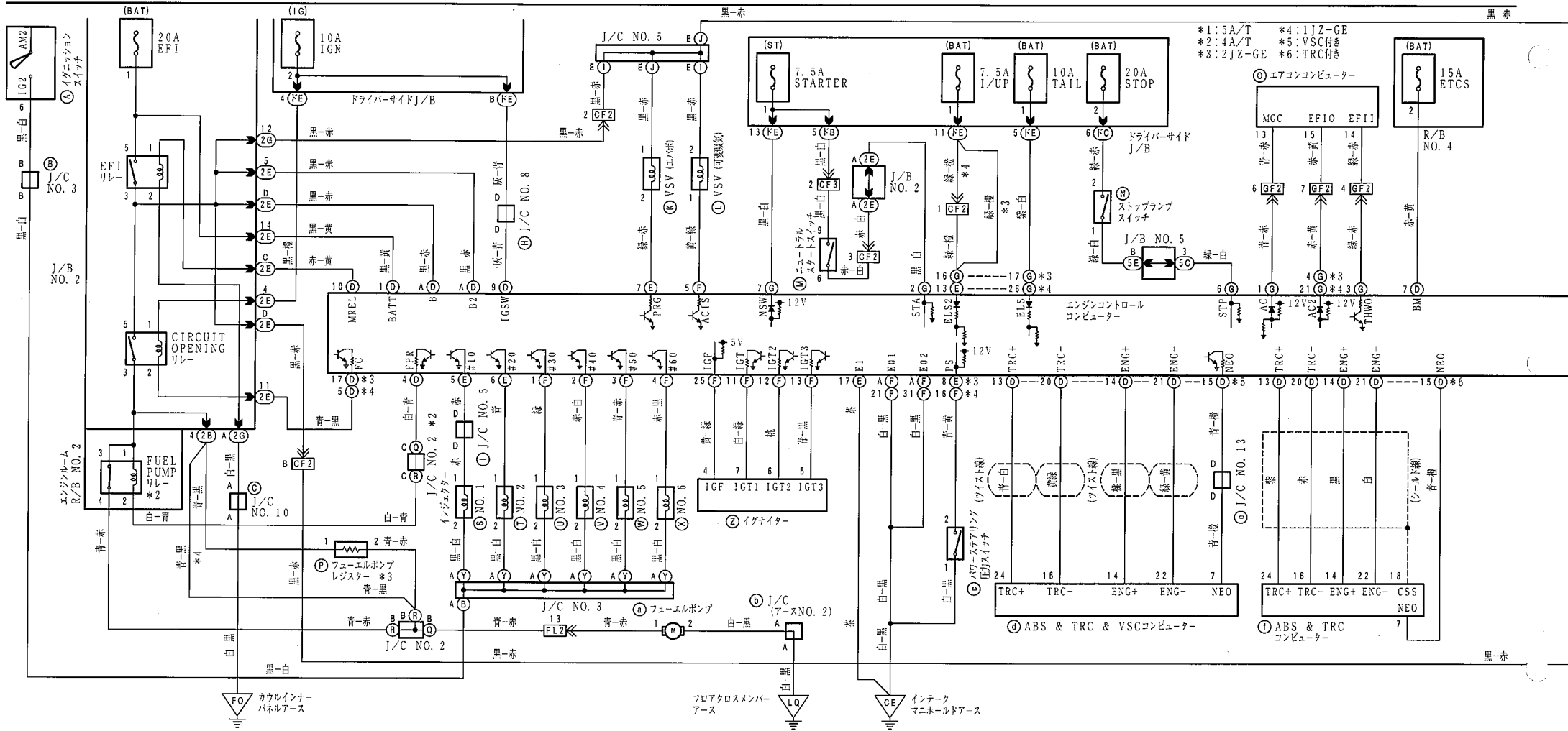


エンジンコントロール ('98. 8~の1JZ-GEの除く電子スロットル付き)

*1: デジタルメーター



エンジンコントロール ('98. 8~の2JZ-GE, 1JZ-GEの電子スロットル付き)

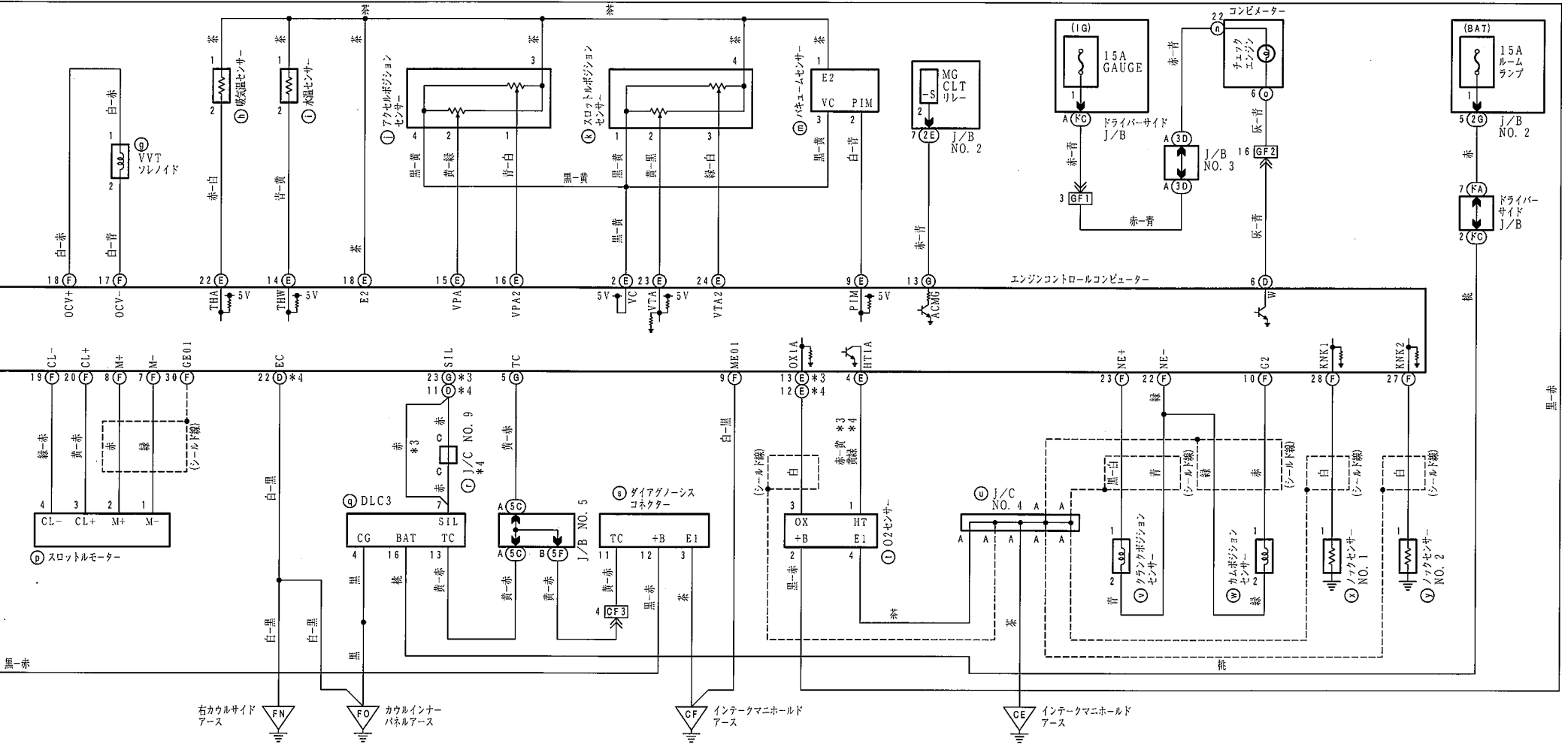


エンジンコントロール ('98. 8~の2JZ-GE, 1JZ-GEの電子スロットル付き)

*3: 2JZ-GE *7: 1JZ-GEのVSCなし
 *4: 1JZ-GE *8: 2JZ-GE, 1JZ-GEのVSC付き

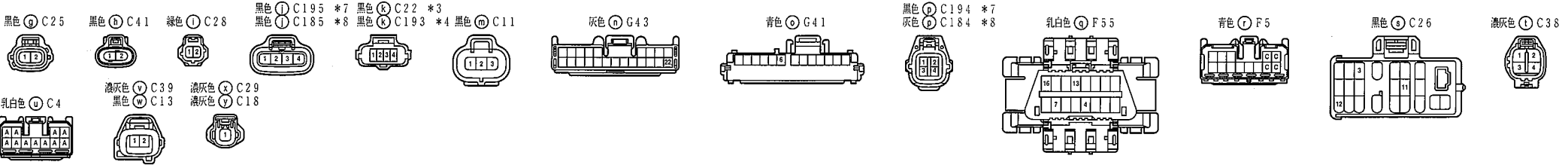
黒-赤

黒-赤



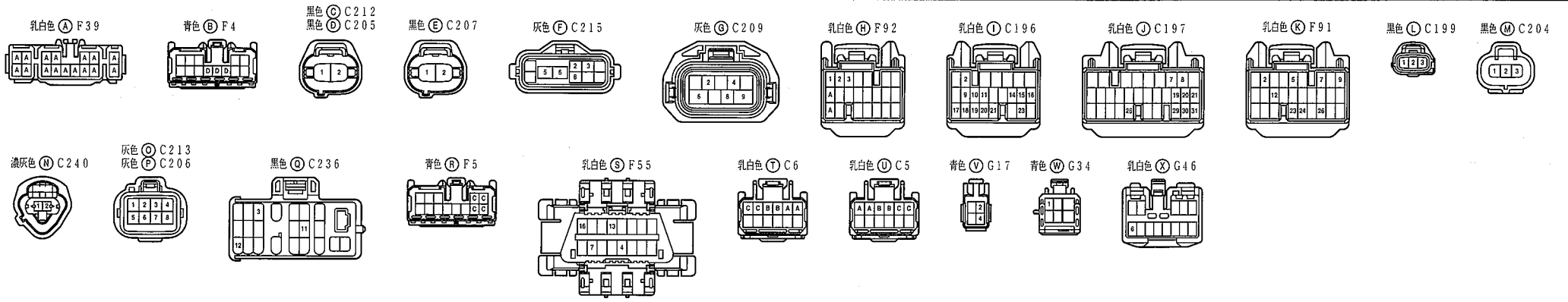
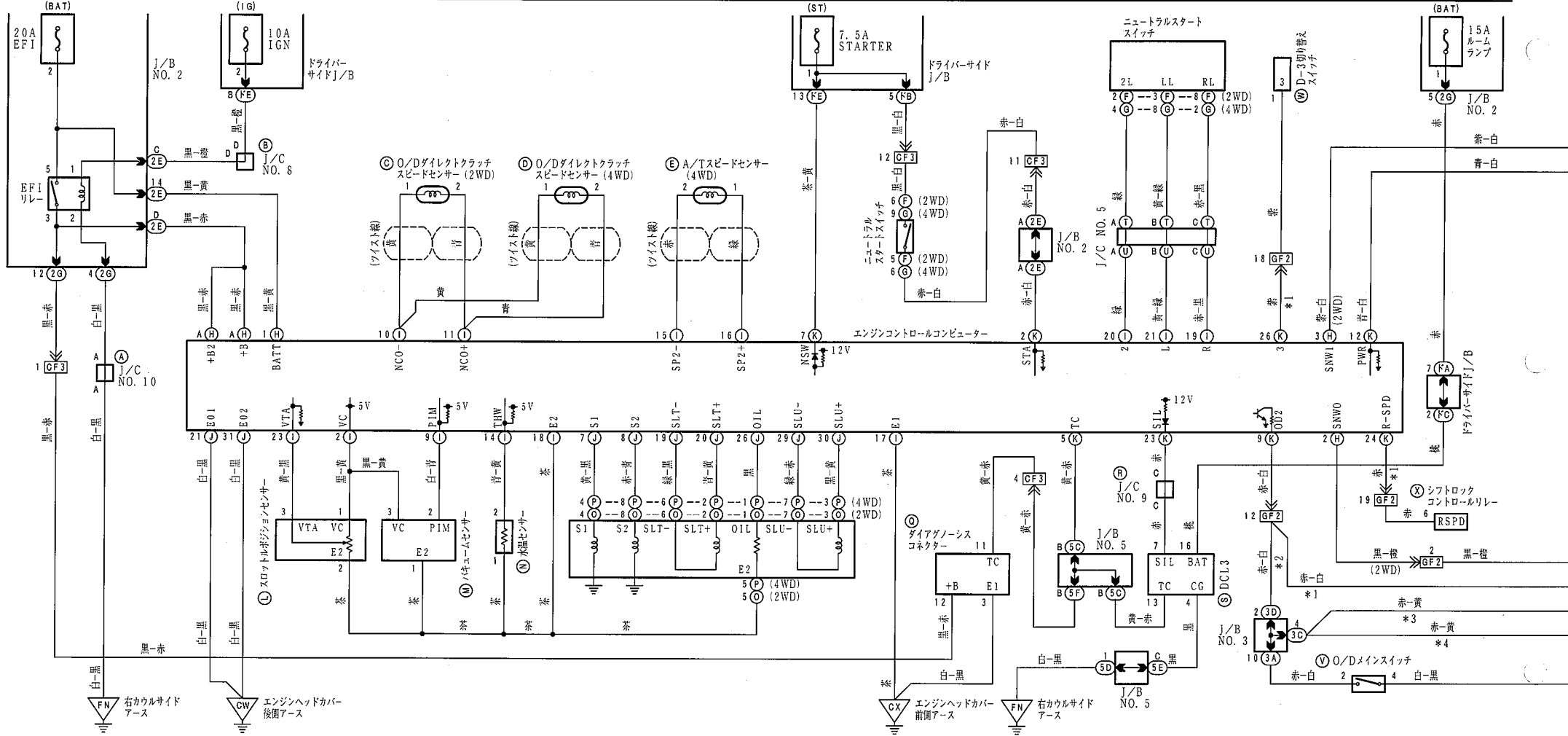
黒-赤

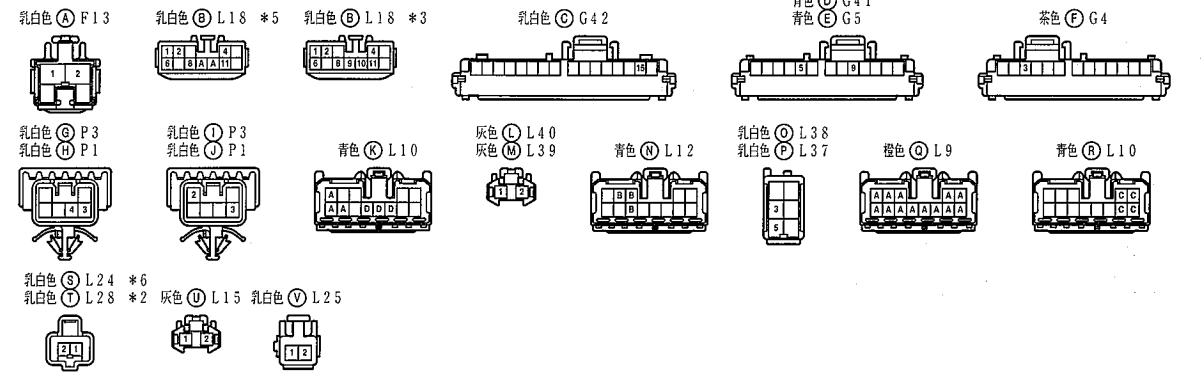
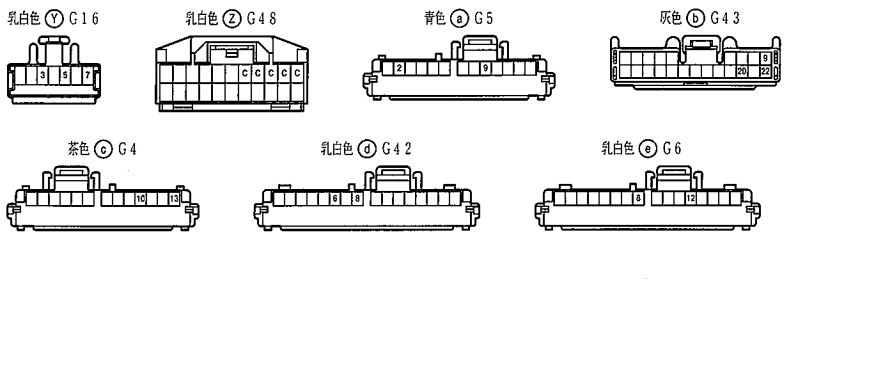
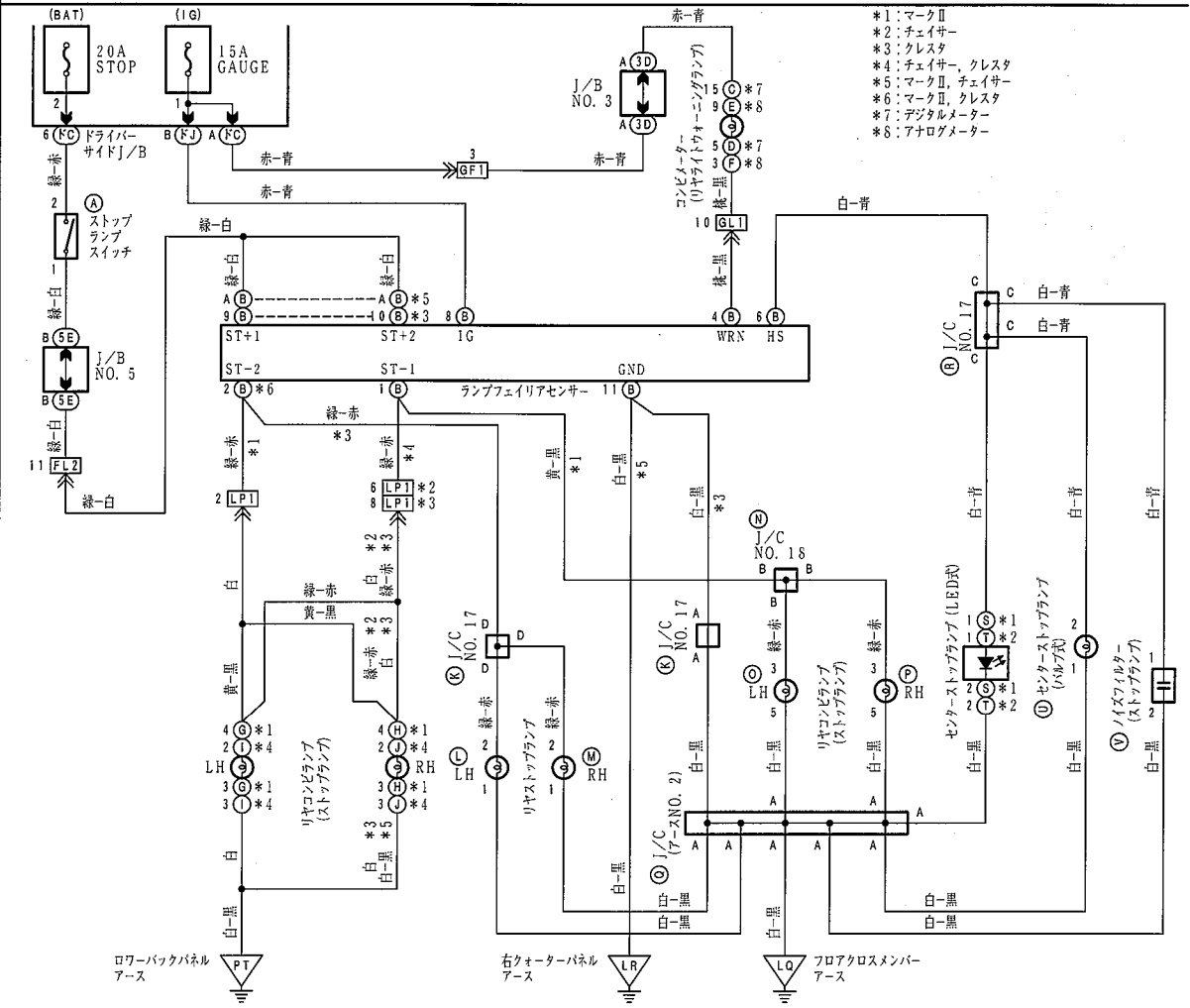
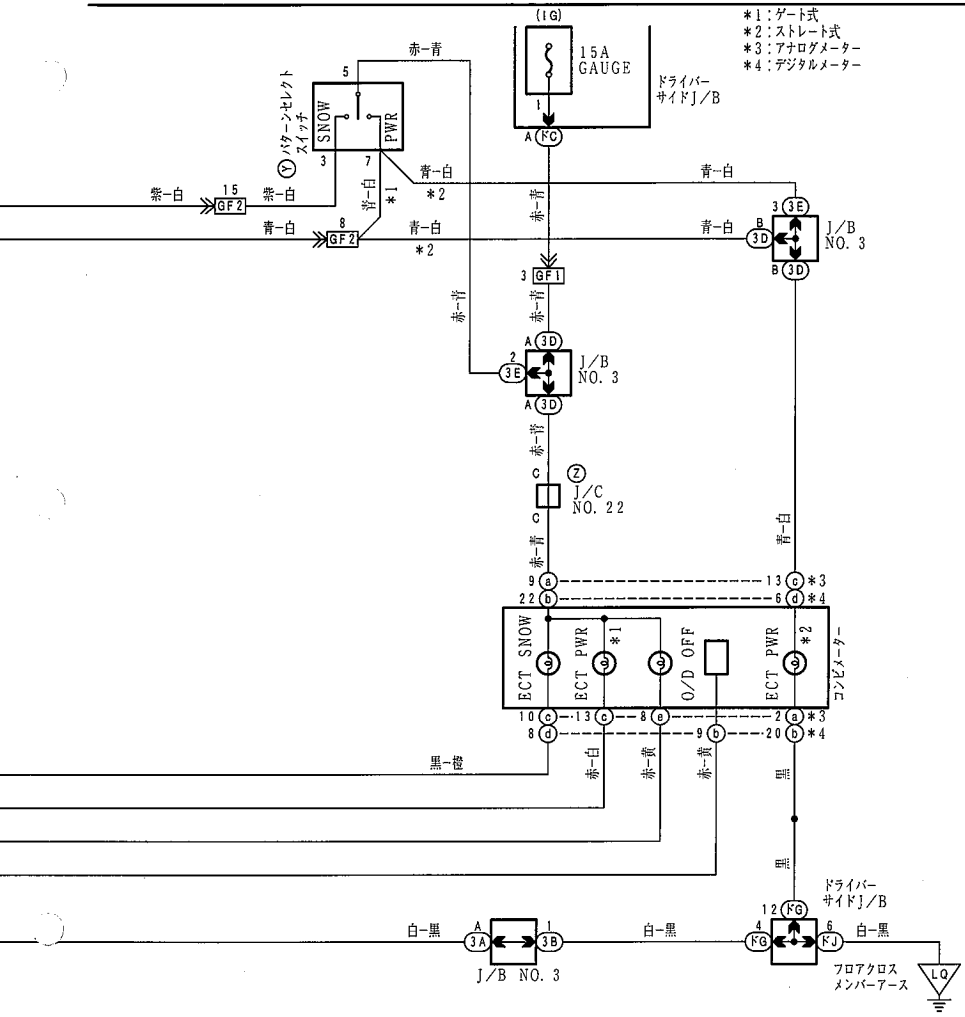
黒-赤



ECT ('98. 8~の1G-FE)

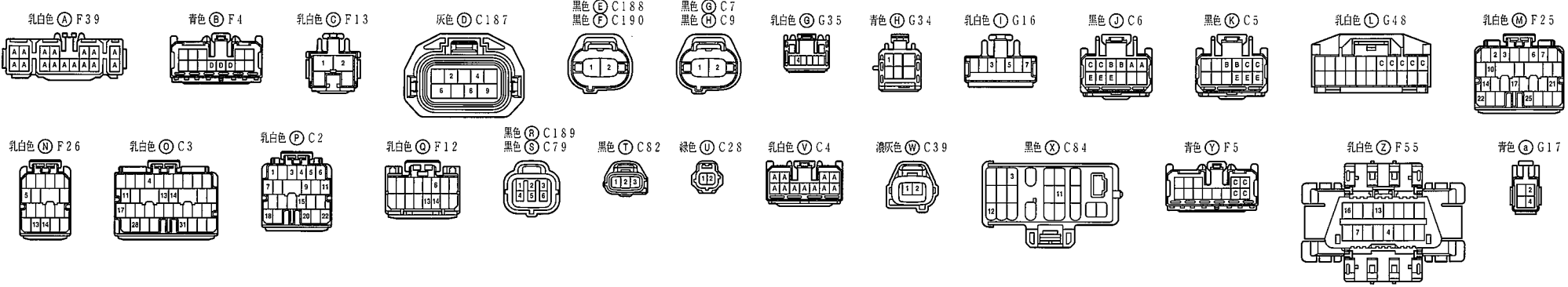
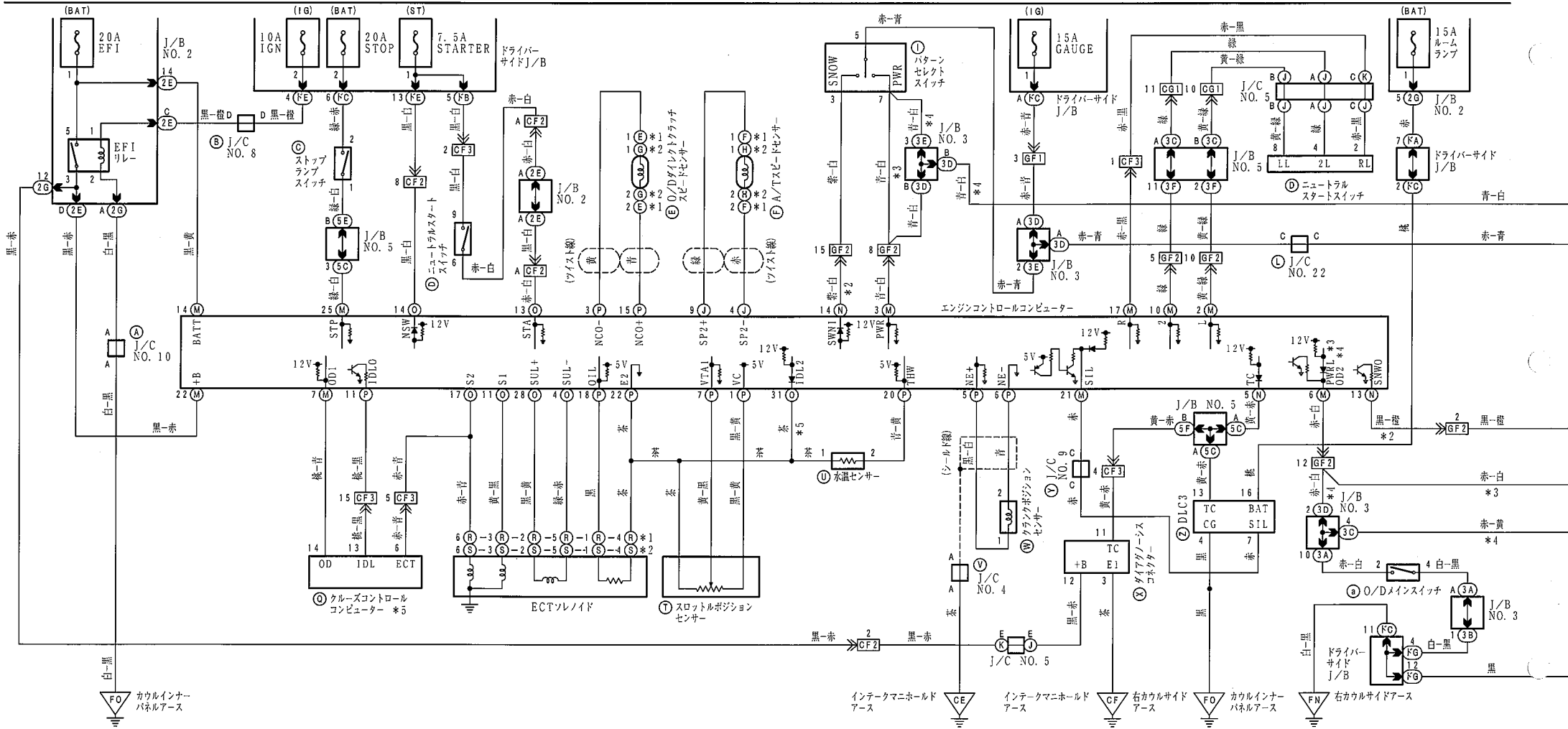
*1:ゲート式
*2:ストレート式
*3:アナログメーター
*4:デジタルメーター



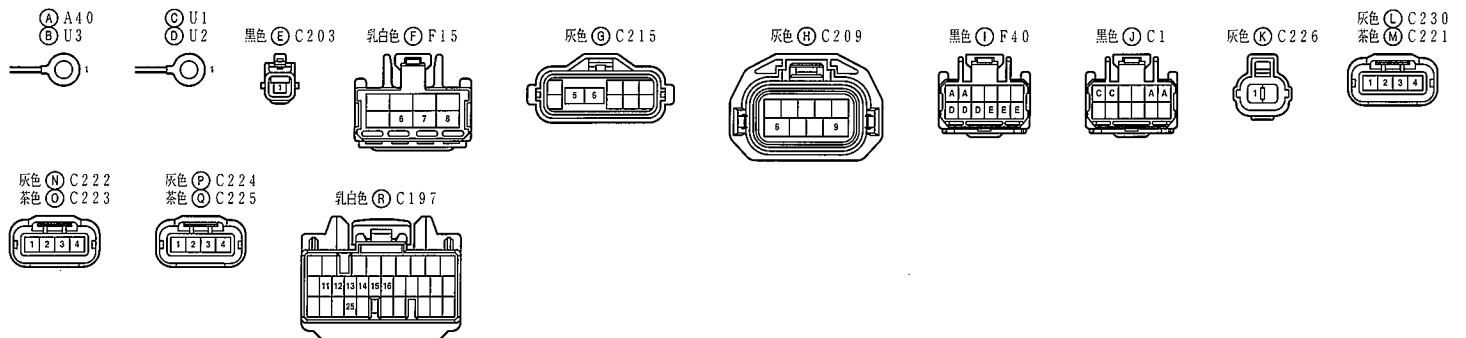
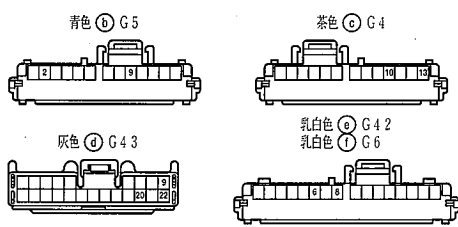
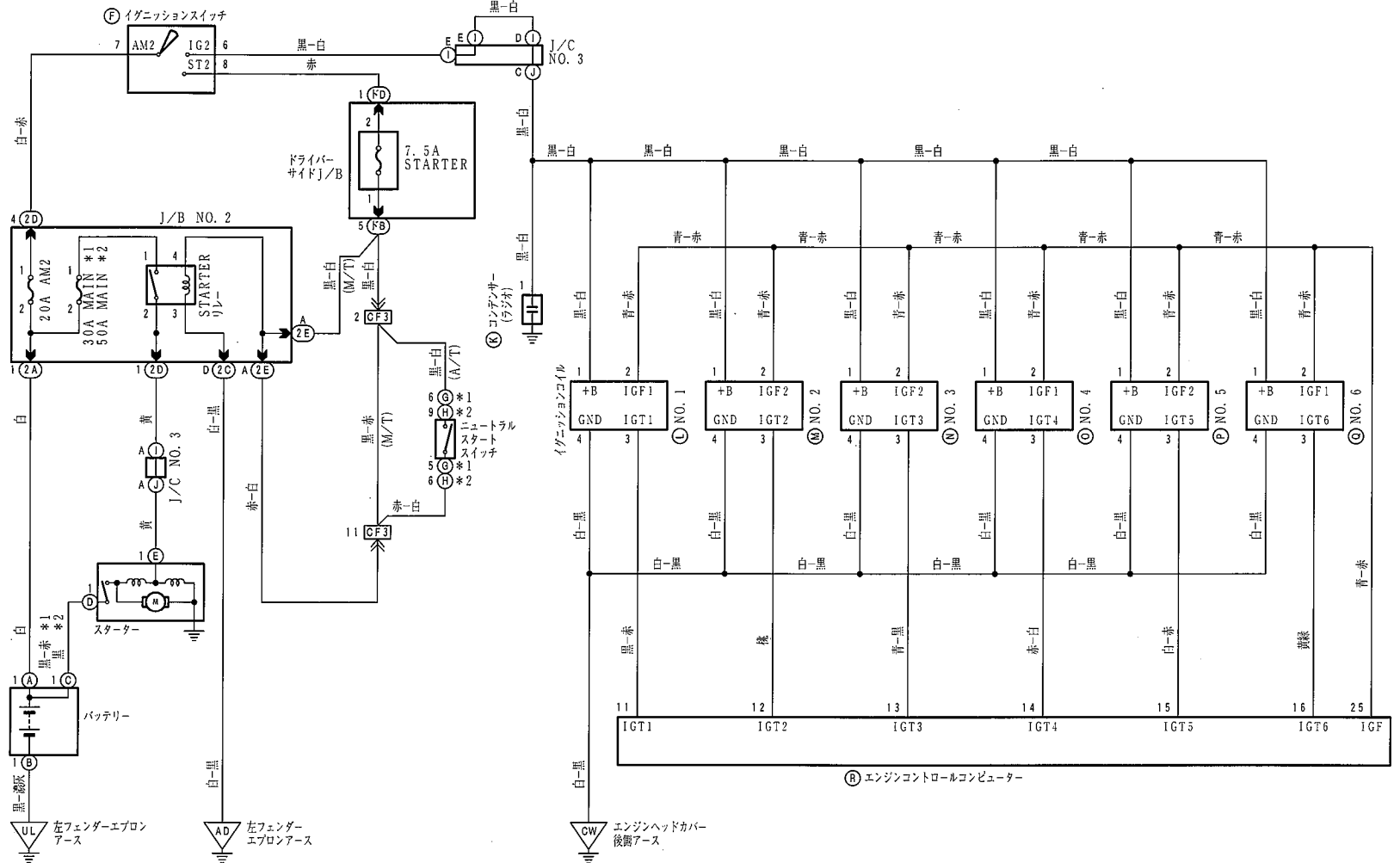
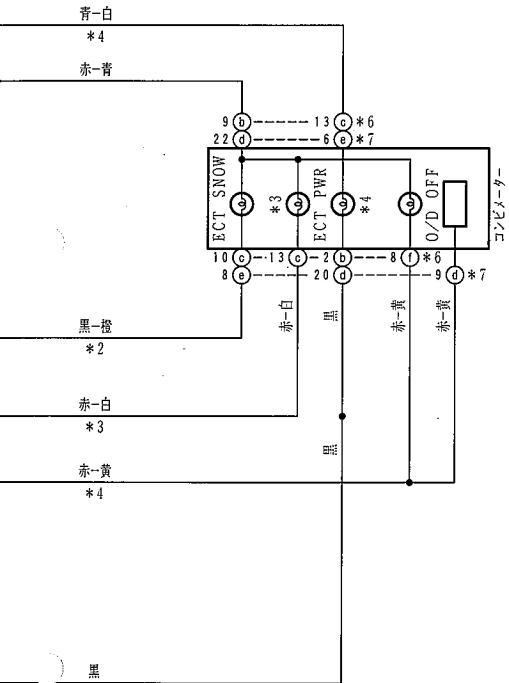


ECT ('98. 8~の1JZ-GEの除く電子スロットル付き)

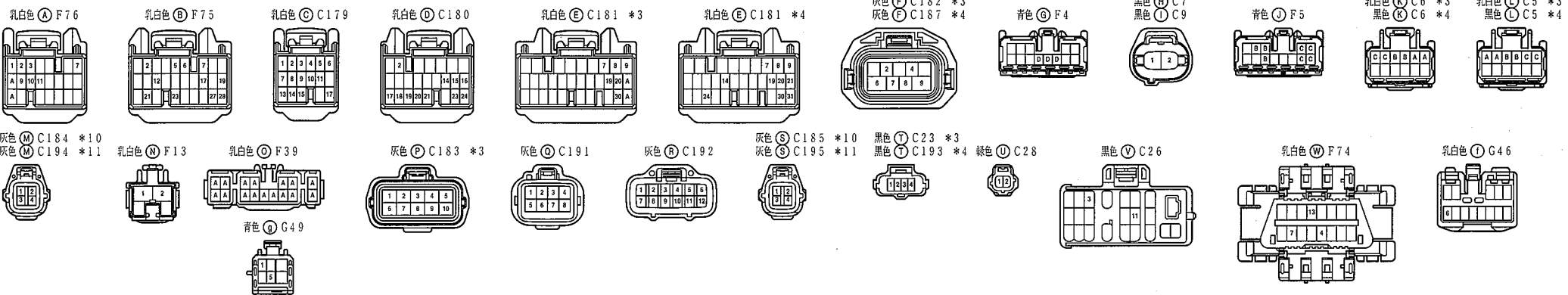
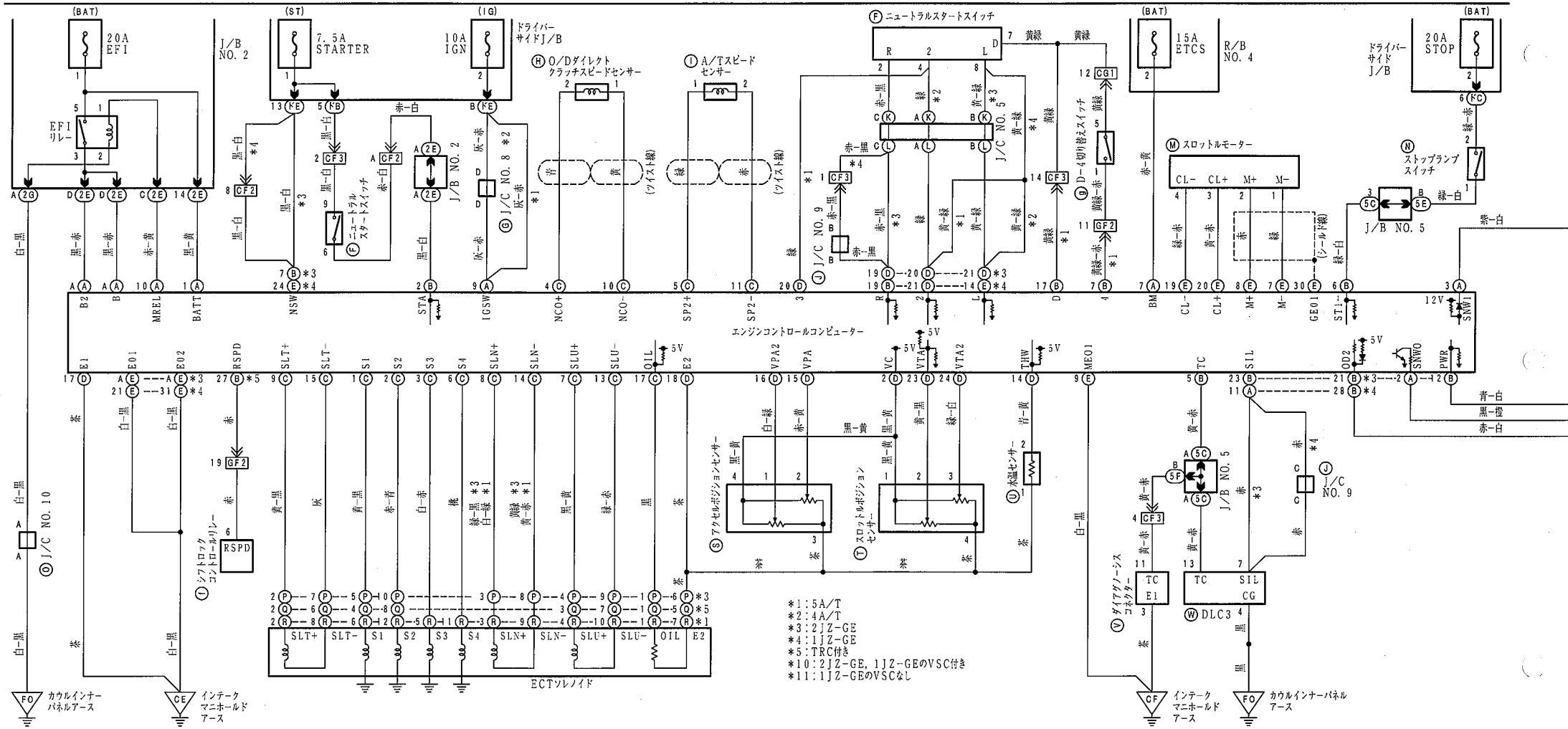
*1:4WD *3:ゲート式
*2:2WD *4:ストレート式 *5:2グレード

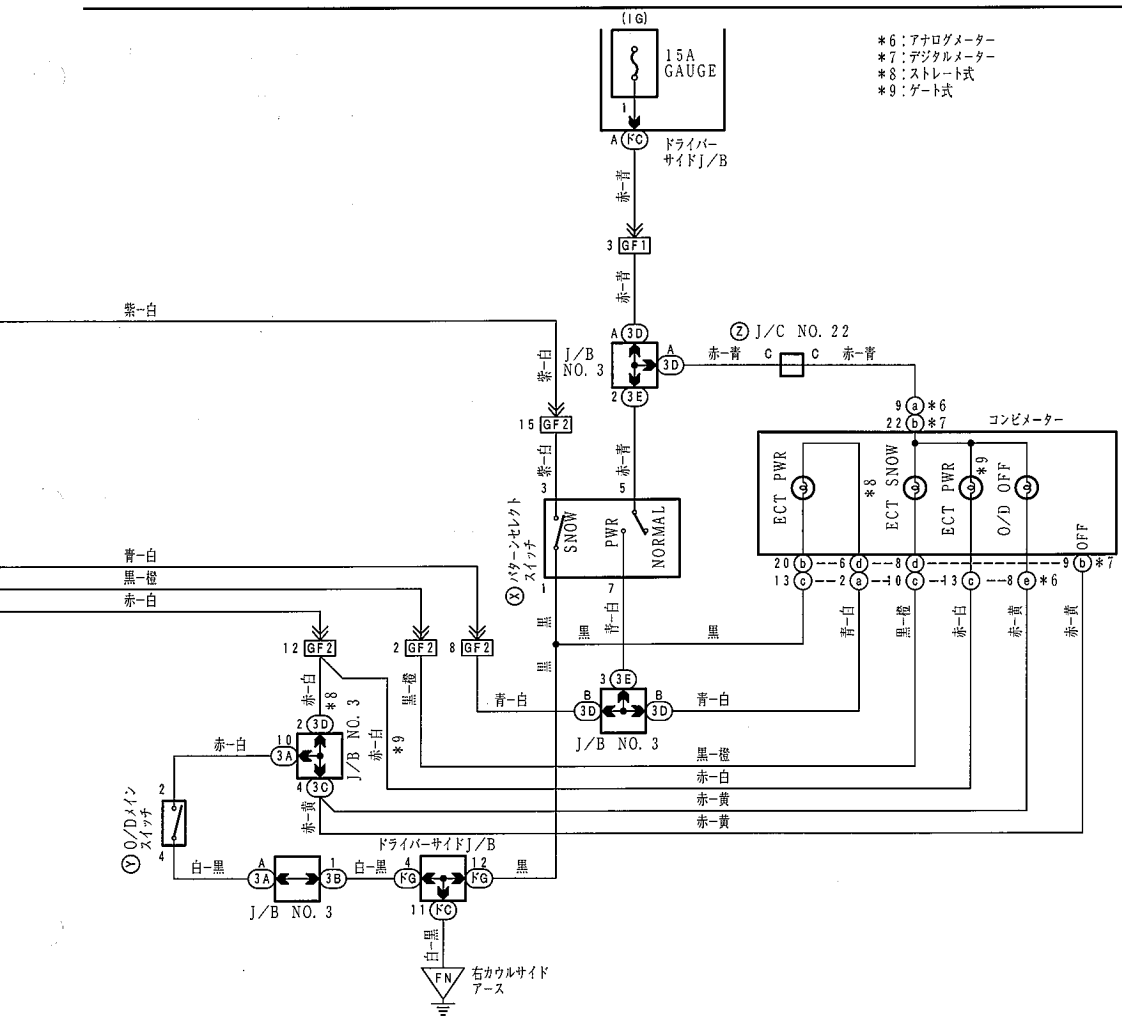


- *2: 2WD
- *3: ゲート式
- *4: ストレート式
- *6: アナログメーター
- *7: デジタルメーター

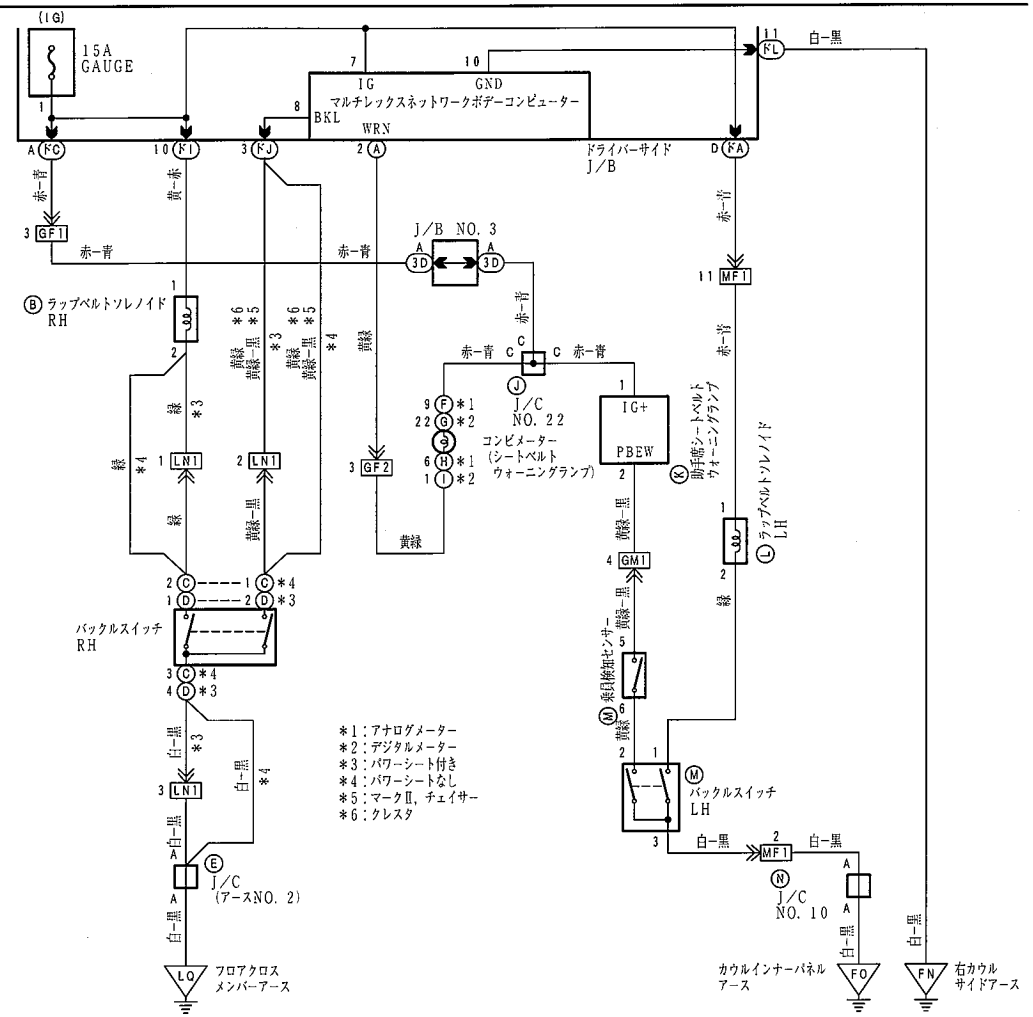


ECT ('98. 8~の2JZ-GE, 1JZ-GEの電子スロットル付き)

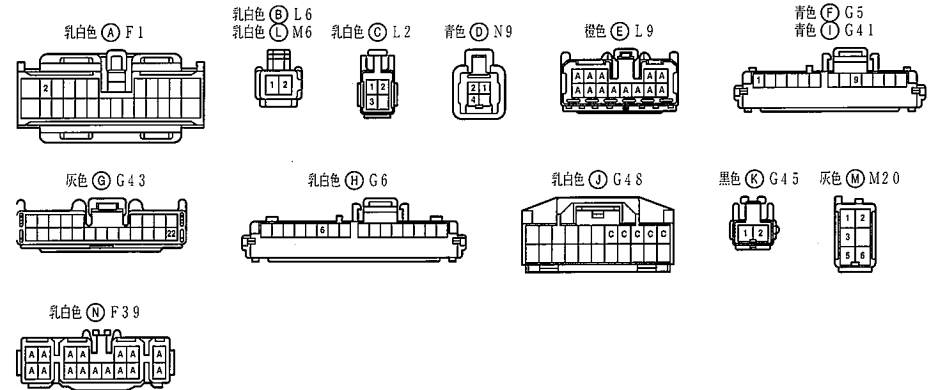
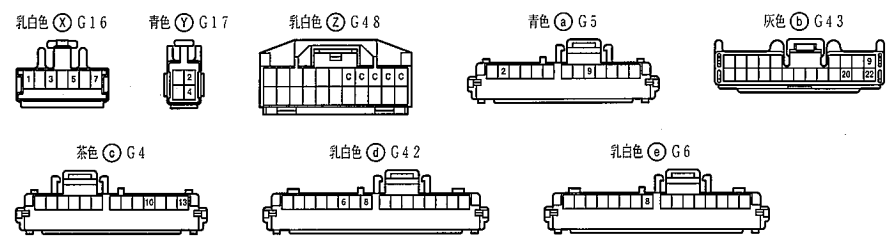




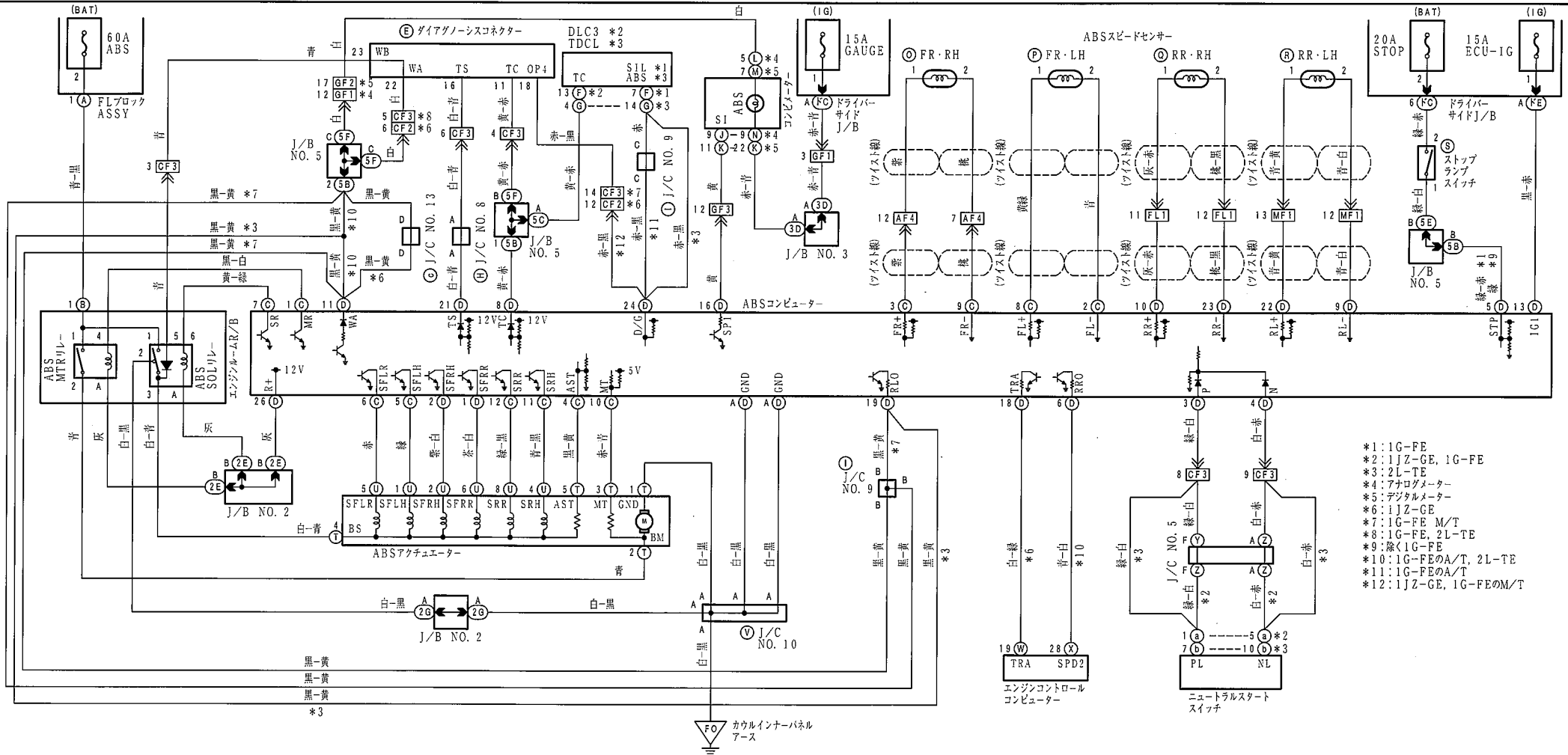
- *6: アナログメーター
- *7: デジタルメーター
- *8: ストレート式
- *9: ゲート式



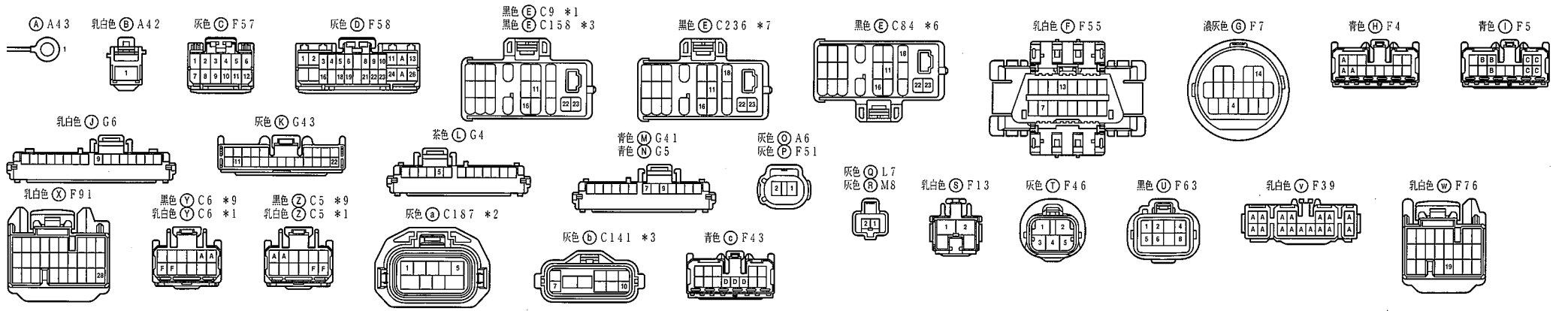
- *1: アナログメーター
- *2: デジタルメーター
- *3: パワーシート付き
- *4: パワーシートなし
- *5: マークII, チェイサー
- *6: クレスタ



ABS ('98. 8~のブレーキアシストなし)

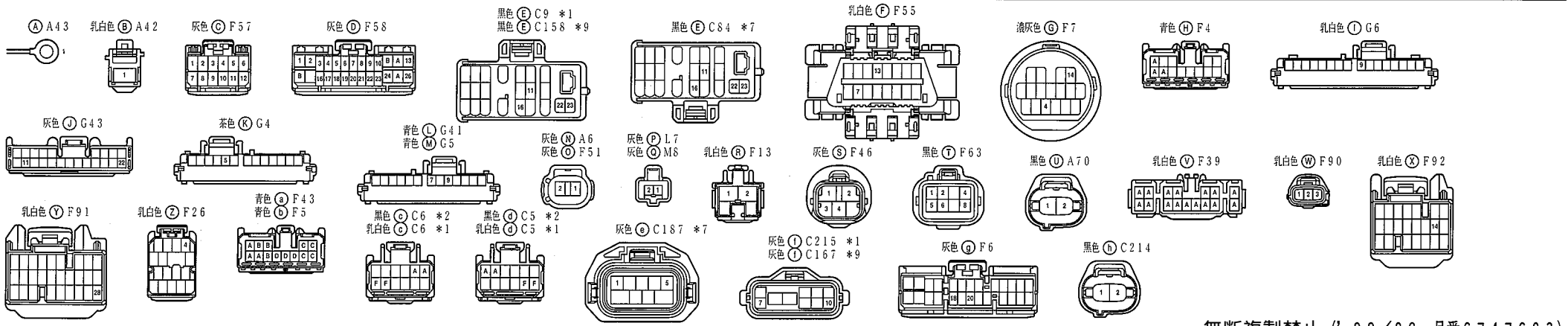
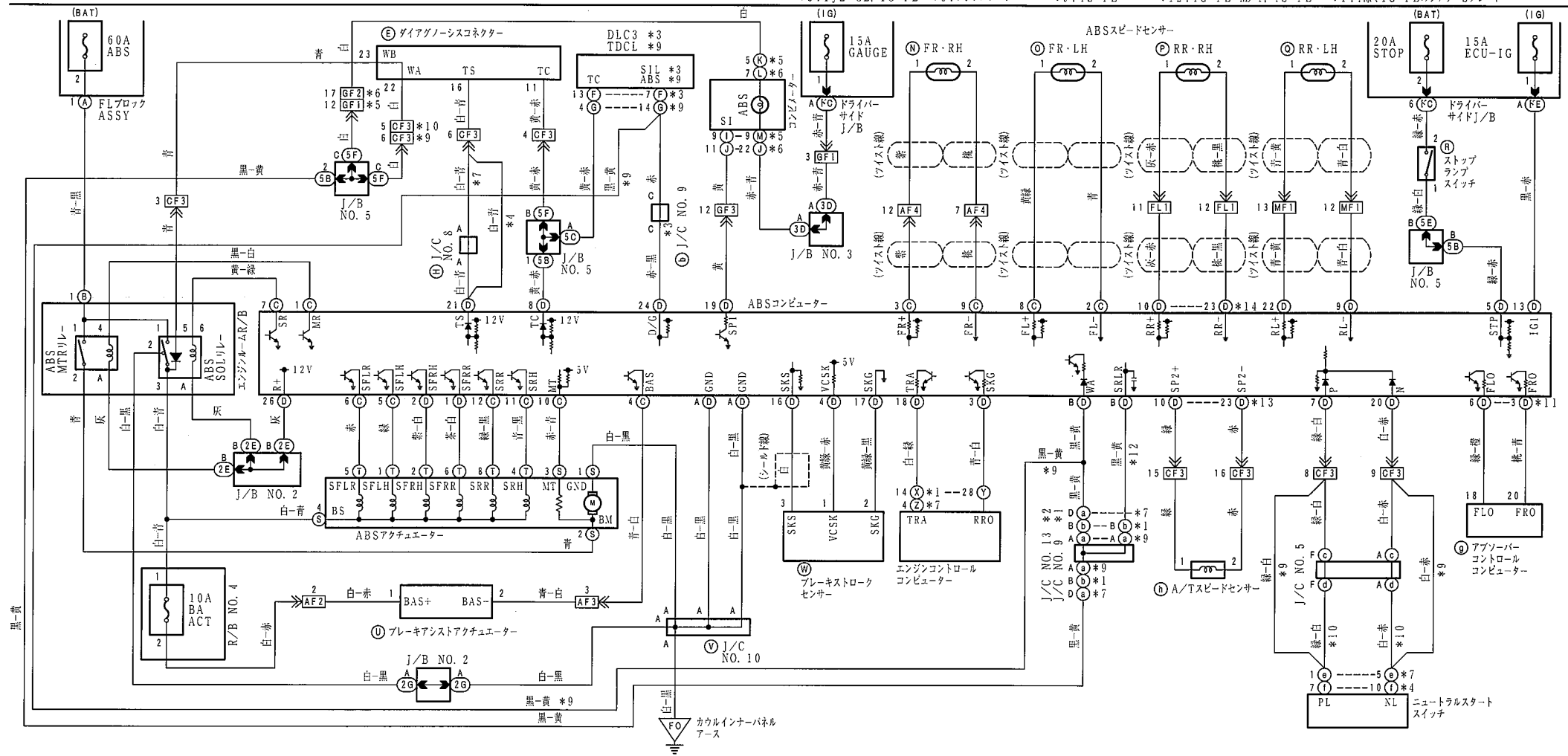


- *1: 1G-FE
- *2: 1JZ-GE, 1G-FE
- *3: 2L-TE
- *4: アナログメーター
- *5: デジタルメーター
- *6: 1JZ-GE
- *7: 1G-FE M/T
- *8: 1G-FE, 2L-TE
- *9: 除く1G-FE
- *10: 1G-FEのA/T, 2L-TE
- *11: 1G-FEのA/T
- *12: 1JZ-GE, 1G-FEのM/T



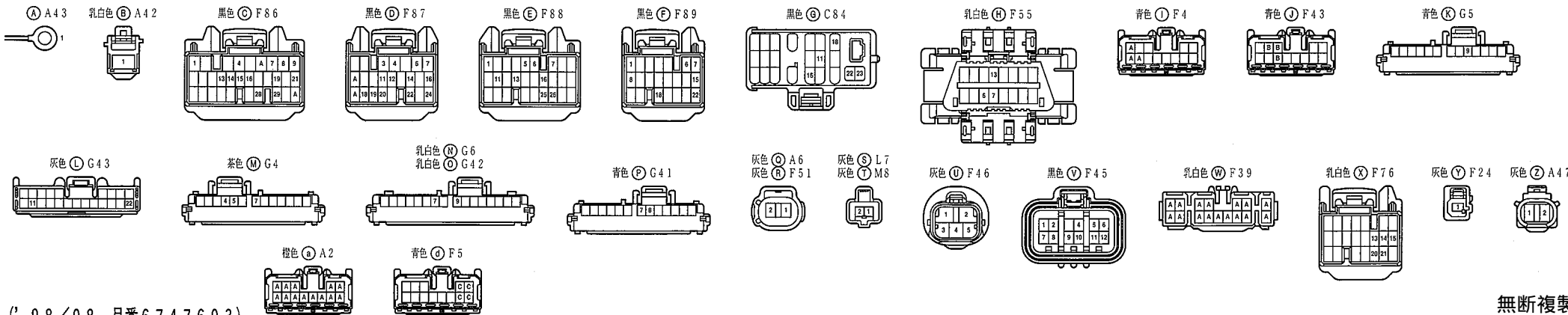
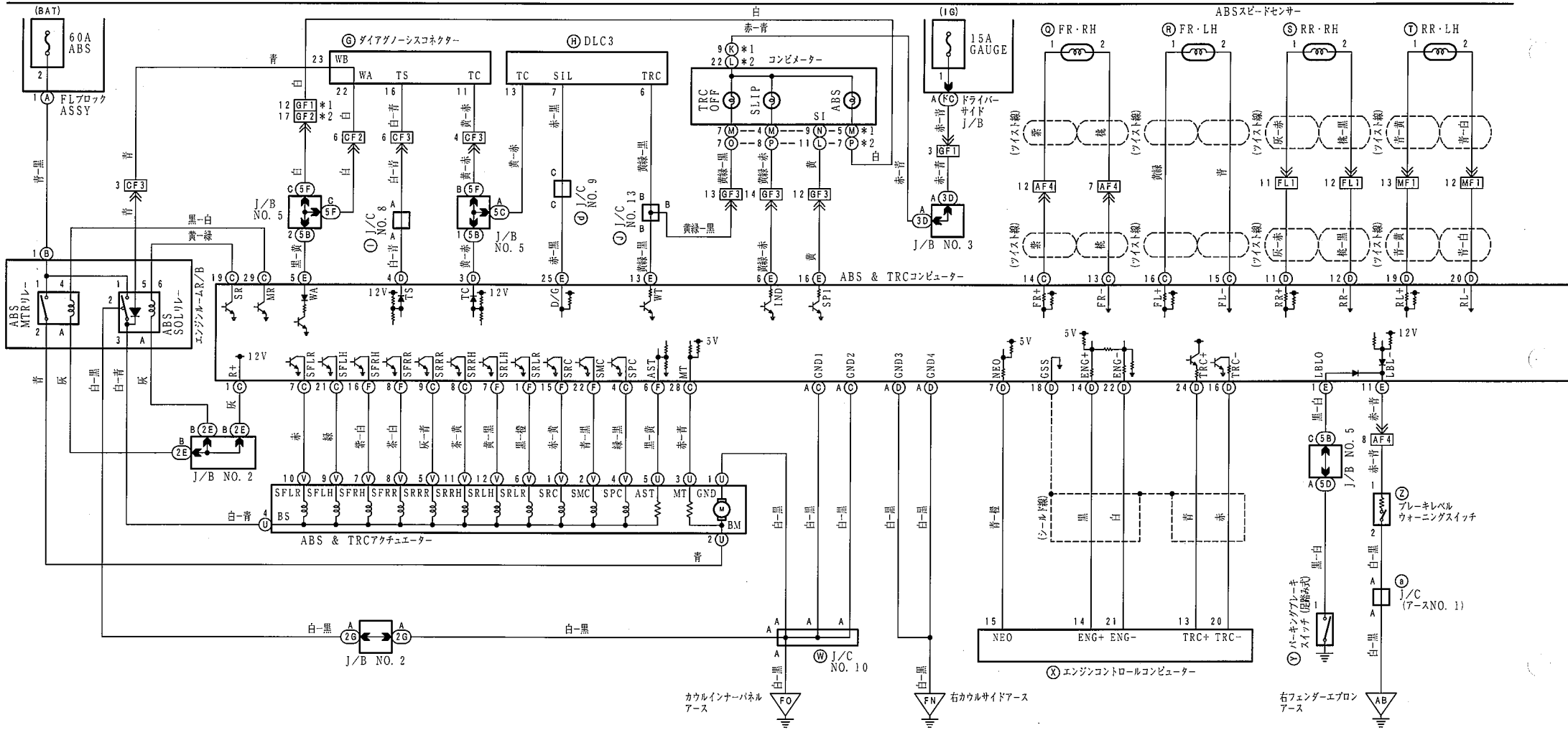
ABS ('98. 8~のブレーキアシスト付き)

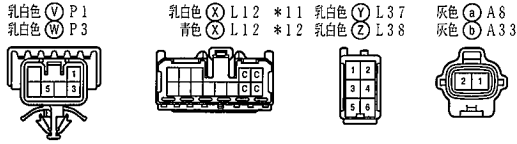
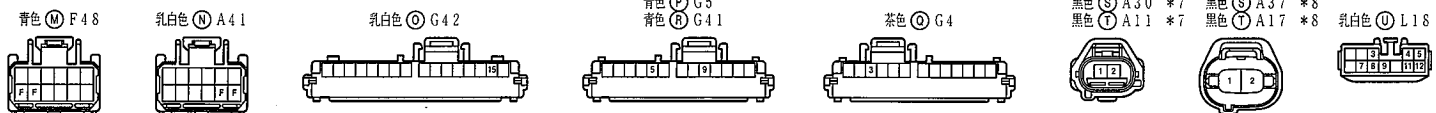
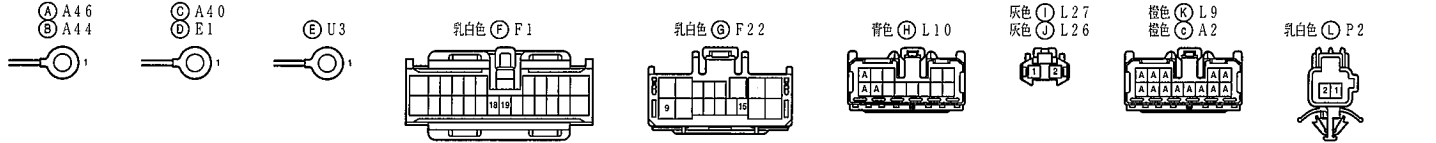
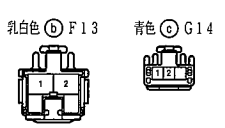
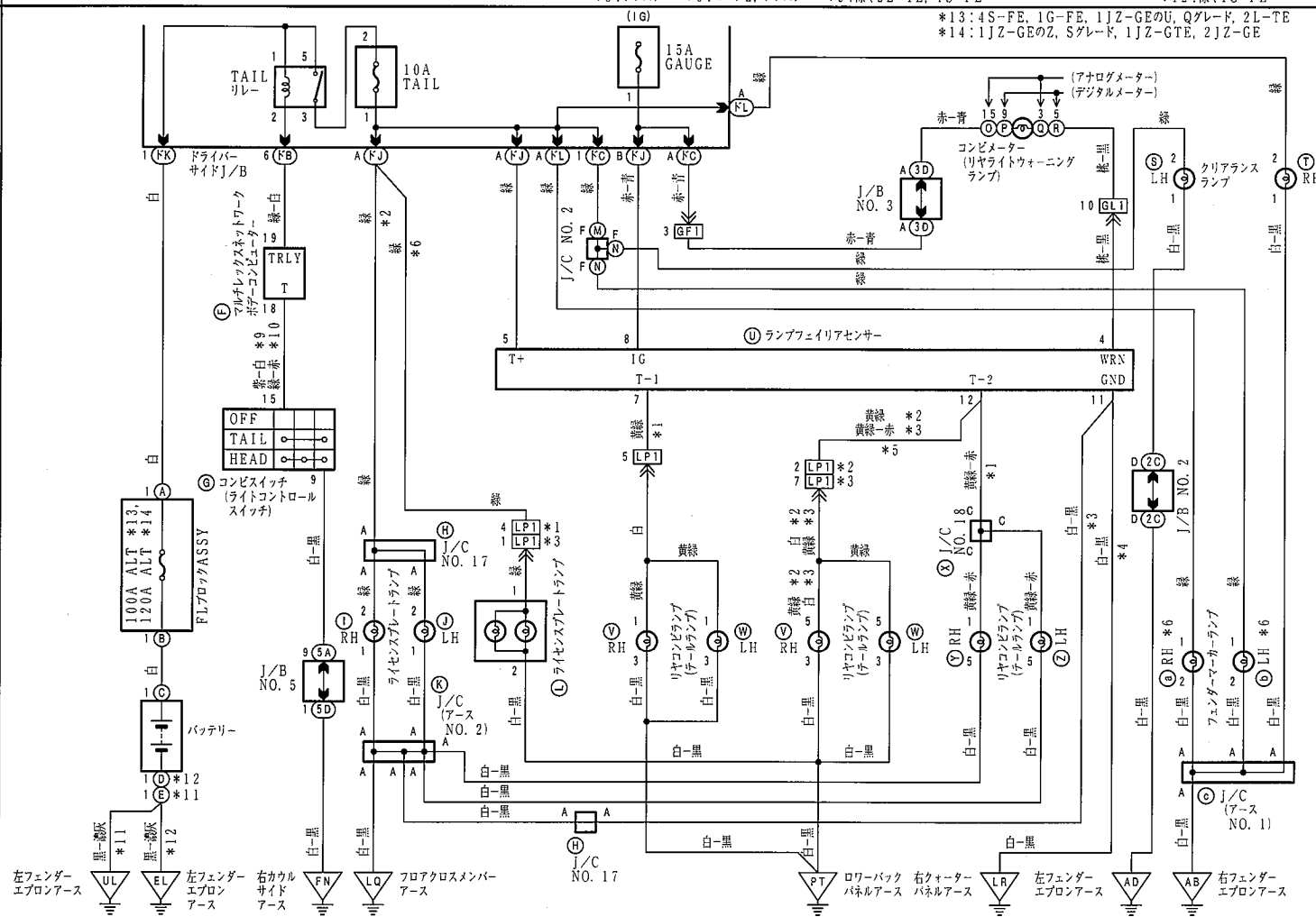
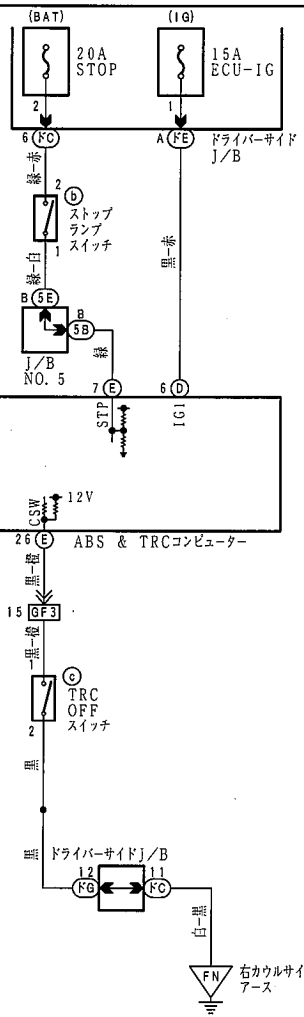
*1: 1G-FE *4: 1G-FE, 4S-FE *7: 1JZ-GE *10: 除く4S-FE
 *2: 除く1G-FE *5: マフログメーター *8: 除く1JZ-GE *11: TEMS付き
 *3: 1JZ-GE, 1G-FE *6: デジタルメーター *9: 4S-FE *12: 1G-FE M/T, 4S-FE *14: 除く1G-FEのツアラー-Sグレード
 *13: 1G-FEのツアラー-Sグレード 3-71



ABS & TRC ('98. 8~の1JZ-GE)

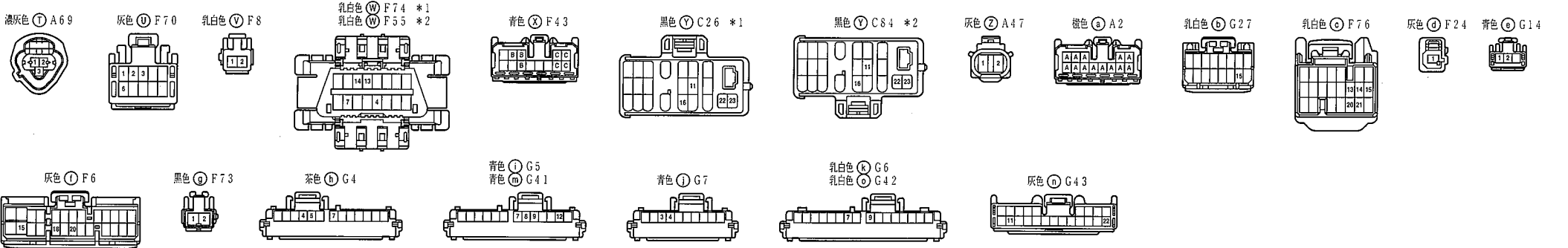
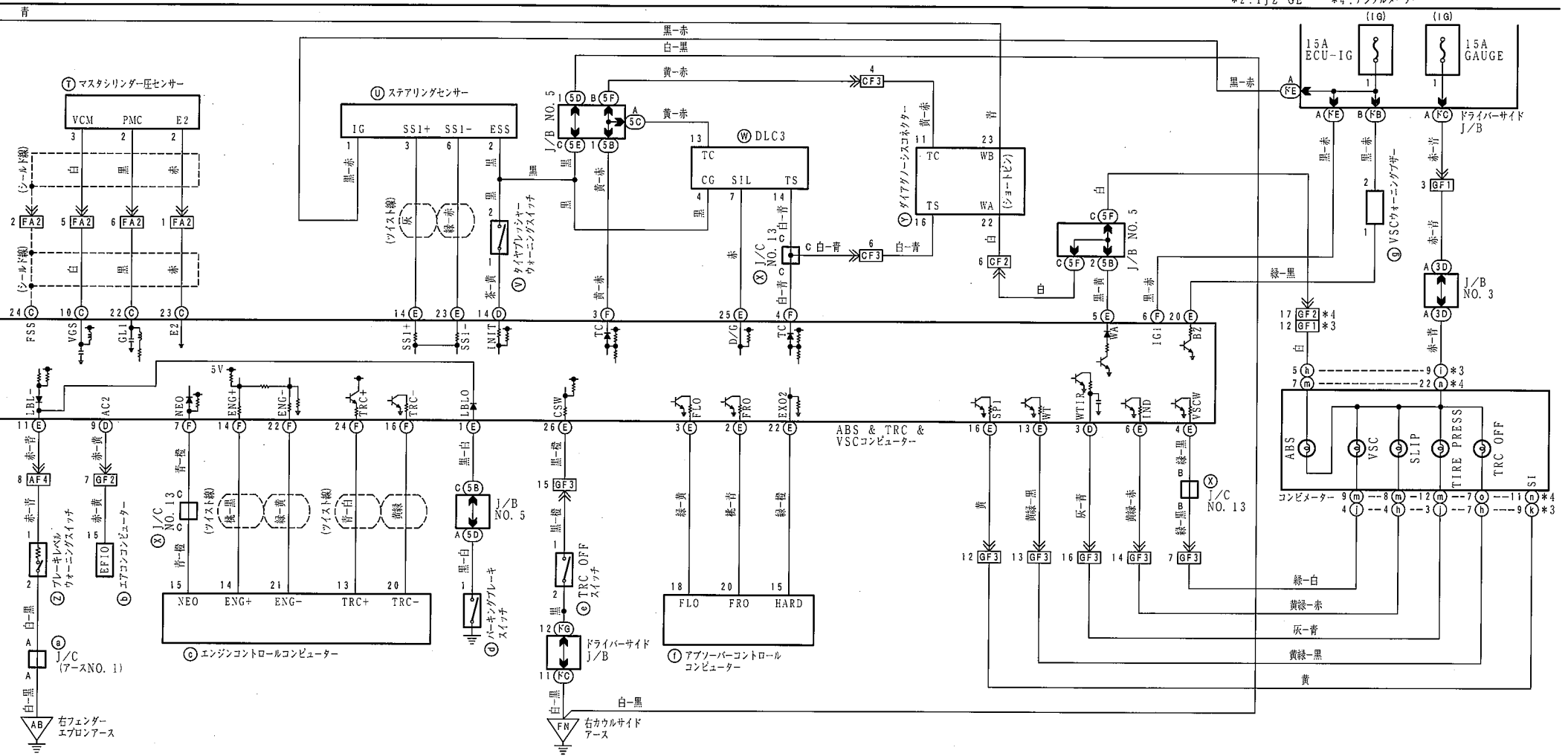
*1:アナログメーター
*2:デジタルメーター





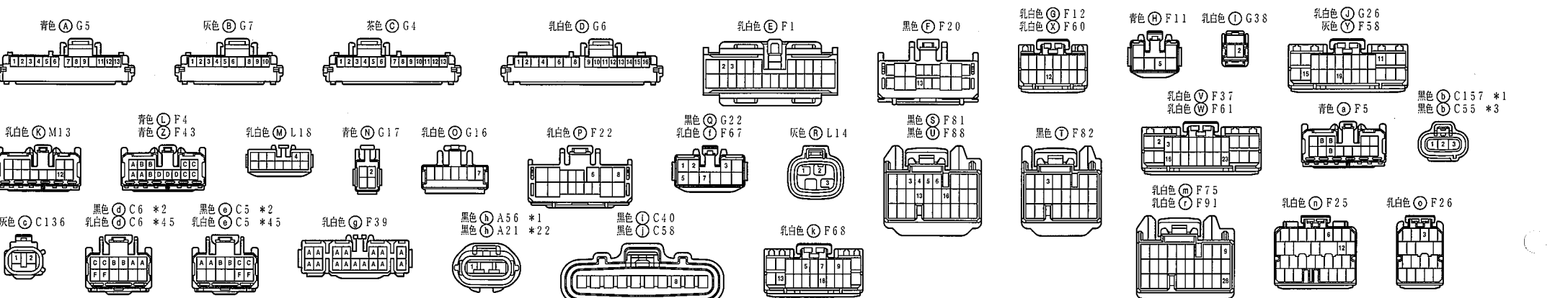
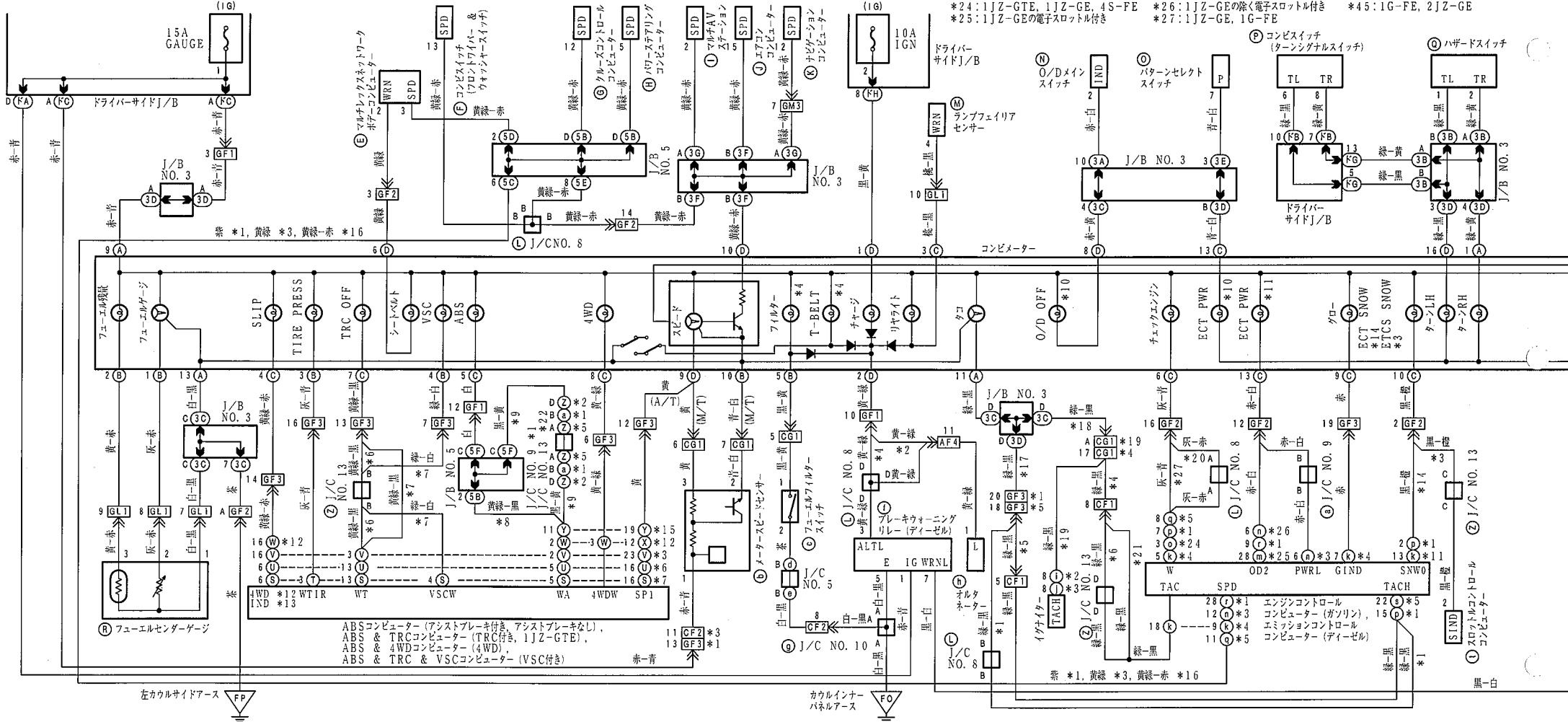
ABS ('98. 8~のVSC)

*1: 2JZ-GE *3: アナログメーター
*2: 1JZ-GE *4: デジタルメーター

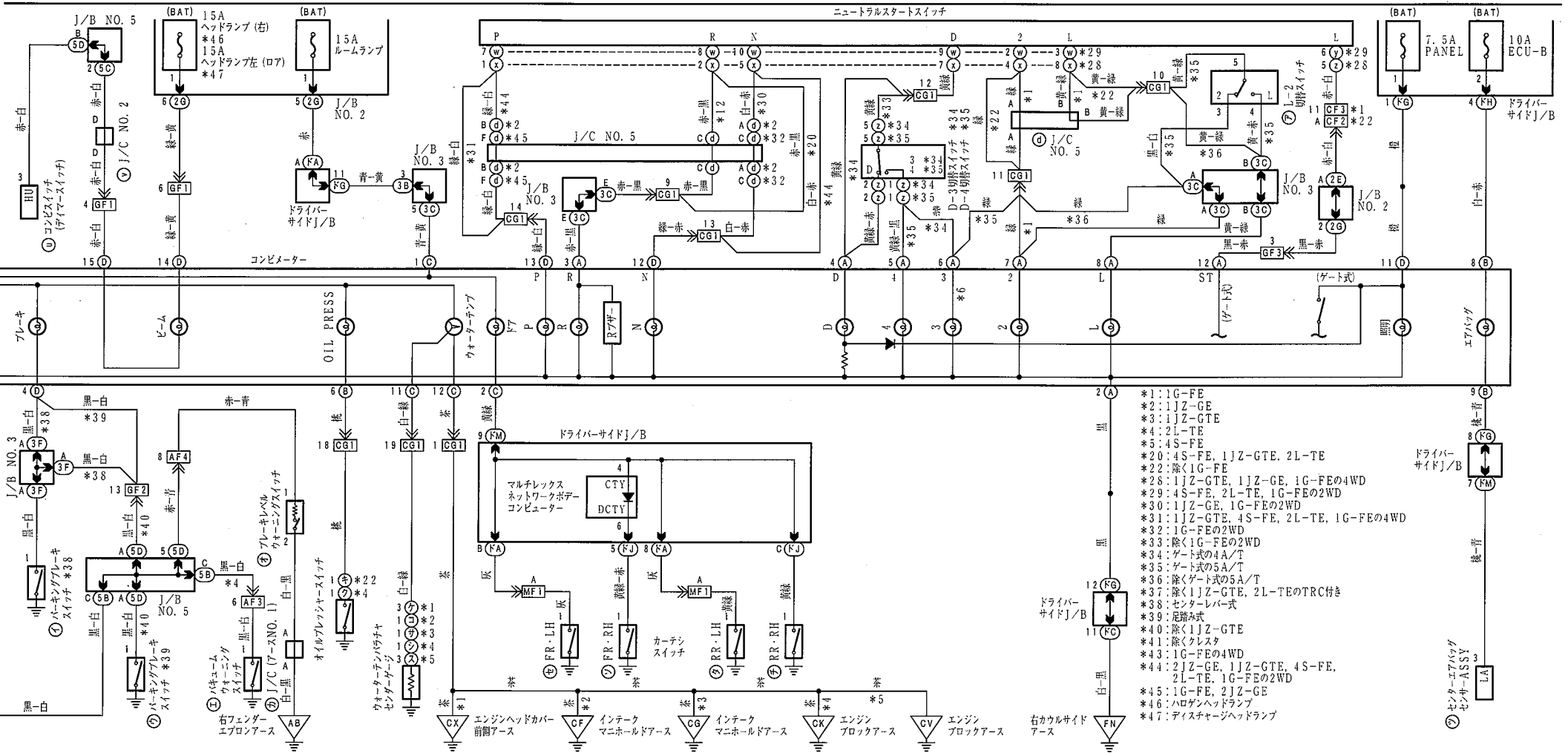


3-76 コンベーションメーター
(' 98. 8 ~ のアナログメーター)

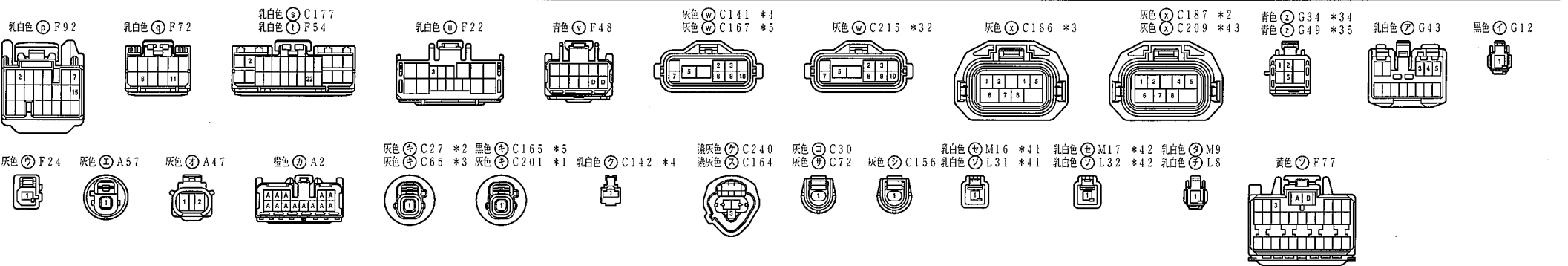
- *1: 1G-FE *4: 2L-TE *7: VSC付き *10: ストロート式 *13: 2WD *16: 4S-FE, 2L-TE *19: 1JZ-GE, 1JZ-GTE
- *2: 1JZ-GE *5: 4S-FE *8: VSC付き, TRC付き *11: ゲート式 *14: 除く1JZ-GTE *17: 4S-FE, 1G-FE *20: 4S-FE, 1JZ-GTE, 2L-TE *22: 除く1G-FE
- *3: 1JZ-GTE *6: TRC付き *9: 除くVSC付き, TRC付き *12: 4WD *15: プレーキアシスト付き, プレーキアシストなし *18: 1JZ-GE, 1JZ-GTE, 2L-TE *21: プレーキアシストなし *23: 除く2L-TE
- *24: 1JZ-GTE, 1JZ-GE, 4S-FE *26: 1JZ-GEの除く電子スロットル付き *45: 1G-FE, 2JZ-GE
- *25: 1JZ-GEの電子スロットル付き *27: 1JZ-GE, 1G-FE

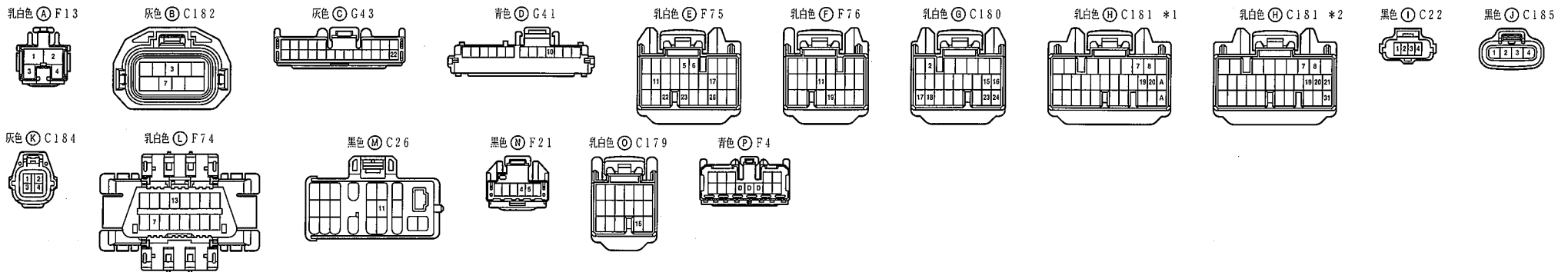
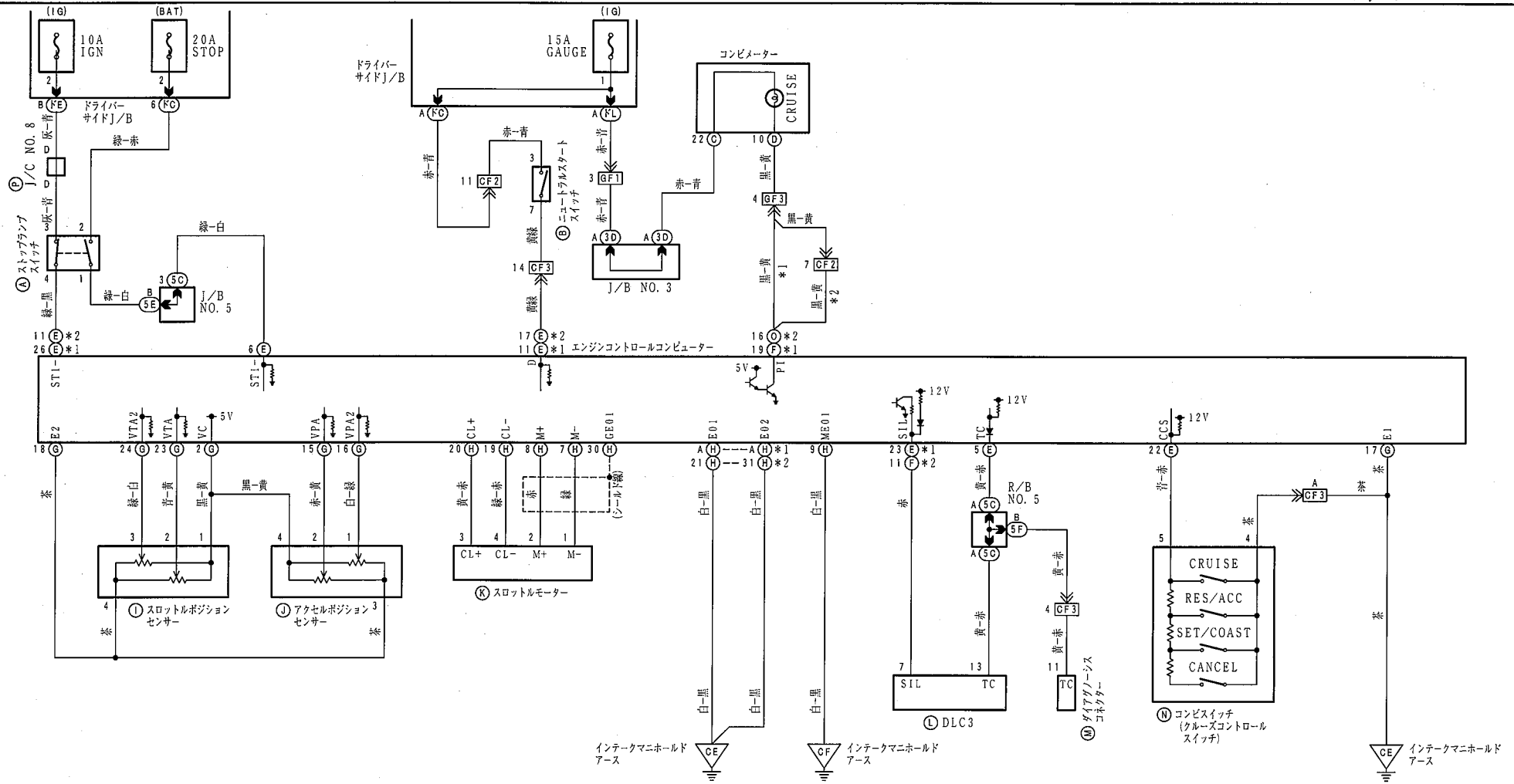


コンビネーションメーター (' 98. 8 ~ のアナログメーター)



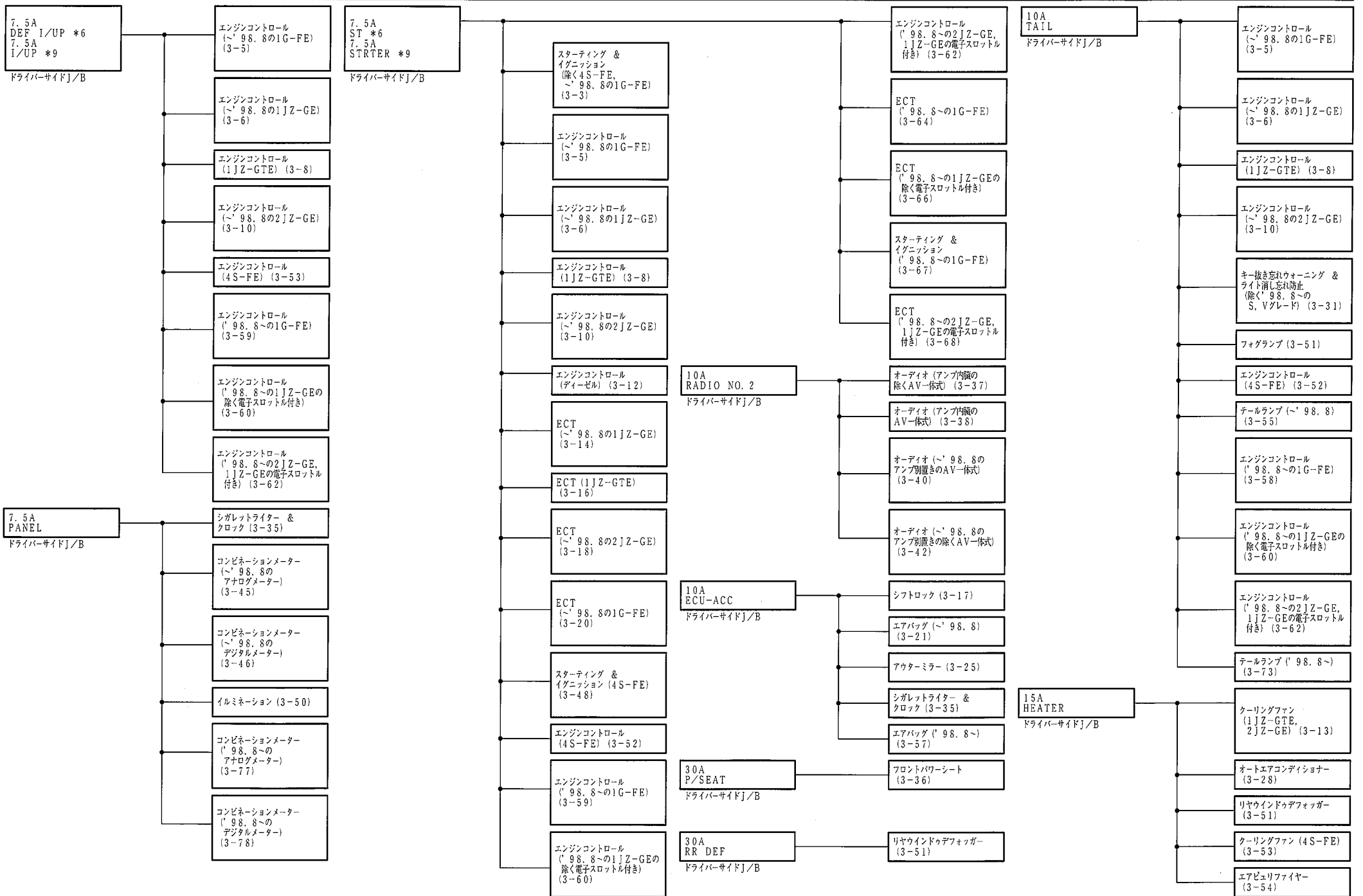
- *1: 1G-FE
- *2: 1JZ-GE
- *3: 1JZ-GTE
- *4: 2L-TE
- *5: 4S-FE
- *20: 4S-FE, 1JZ-GTE, 2L-TE
- *22: 除く1G-FE
- *28: 1JZ-GTE, 1JZ-GE, 1G-FEの4WD
- *29: 4S-FE, 2L-TE, 1G-FEの2WD
- *30: 1JZ-GE, 1G-FEの2WD
- *31: 1JZ-GTE, 4S-FE, 2L-TE, 1G-FEの4WD
- *32: 1G-FEの2WD
- *33: 除く1G-FEの2WD
- *34: ゲート式の4A/T
- *35: ゲート式の5A/T
- *36: 除くゲート式の5A/T
- *37: 除く1JZ-GTE, 2L-TEのTRC付き
- *38: センターバー式
- *39: 足踏み式
- *40: 除く1JZ-GTE
- *41: 除くクレスタ
- *43: 1G-FEの4WD
- *44: 2JZ-GE, 1JZ-GTE, 4S-FE, 2L-TE, 1G-FEの2WD
- *45: 1G-FE, 2JZ-GE
- *46: ハロゲンヘッドランプ
- *47: ディスチャージヘッドランプ





ヒューズ-負荷

*6: '98. 8
*9: '98. 8~



15A
GAUGE
ドライバーサイドJ/B

- エンジンコントロール
(~'98.8の1G-FE)
(3-5)
- エンジンコントロール
(~'98.8の1JZ-GE)
(3-7)
- チャージング (3-7)
- エンジンコントロール
(1JZ-GTE) (3-9)
- エンジンコントロール
(2JZ-GE) (3-11)
- エンジンコントロール
(ディーゼル) (3-13)
- ECT
(~'98.8の1JZ-GE)
(3-14)
- ECT (1JZ-GTE)
(3-17)
- シフトロック (3-17)
- ECT
(~'98.8の2JZ-GE)
(3-18)
- シフトインジケータ
(~'98.8) (3-19)
- ECT
(~'98.8の1G-FE)
(3-20)
- ABS
(~'98.8のTRCなし)
(3-22)
- ABS & 4WD (3-23)
- ABS & TRC
(~'98.8の1JZ-GE)
(3-24)
- 電子制御スロットル
(1JZ-GTE) (3-26)

- ABS & TRC
(ディーゼル) (3-30)
- シートベルトウォーニング &
テンションリデュース
(~'98.8) (3-31)
- キー抜き忘れウォーニング &
ライト消し忘れ防止
(除く'97.8~の
S, Vグレード) (3-31)
- ABS (~'98.8のVSC)
(3-33)
- ドアロック (3-34)
- パワーウィンドウ (3-35)
- バックアップランプ
(3-37)
- フロントウインドウデフォグ
& ミラーヒーター (3-41)
- クルーズコントロール
(1JZ-GE, ~'98.8
の2JZ-GE)
(3-43)
- コンビネーションメータ
(~'98.8の
アナログメータ)
(3-44)
- コンビネーションメータ
(~'98.8の
デジタルメータ)
(3-46)
- ストップランプ (~'98.8)
(3-48)
- エンジンコントロール
(4S-FE) (3-53)
- テールランプ (~'98.8)
(3-55)
- コンライト &
ランプオートカット
(~'97.8~'98.8の
S, Vグレード,
'98.8~の
除く4S-FE) (3-56)
- エンジンコントロール
(~'98.8の1G-FE)
(3-59)

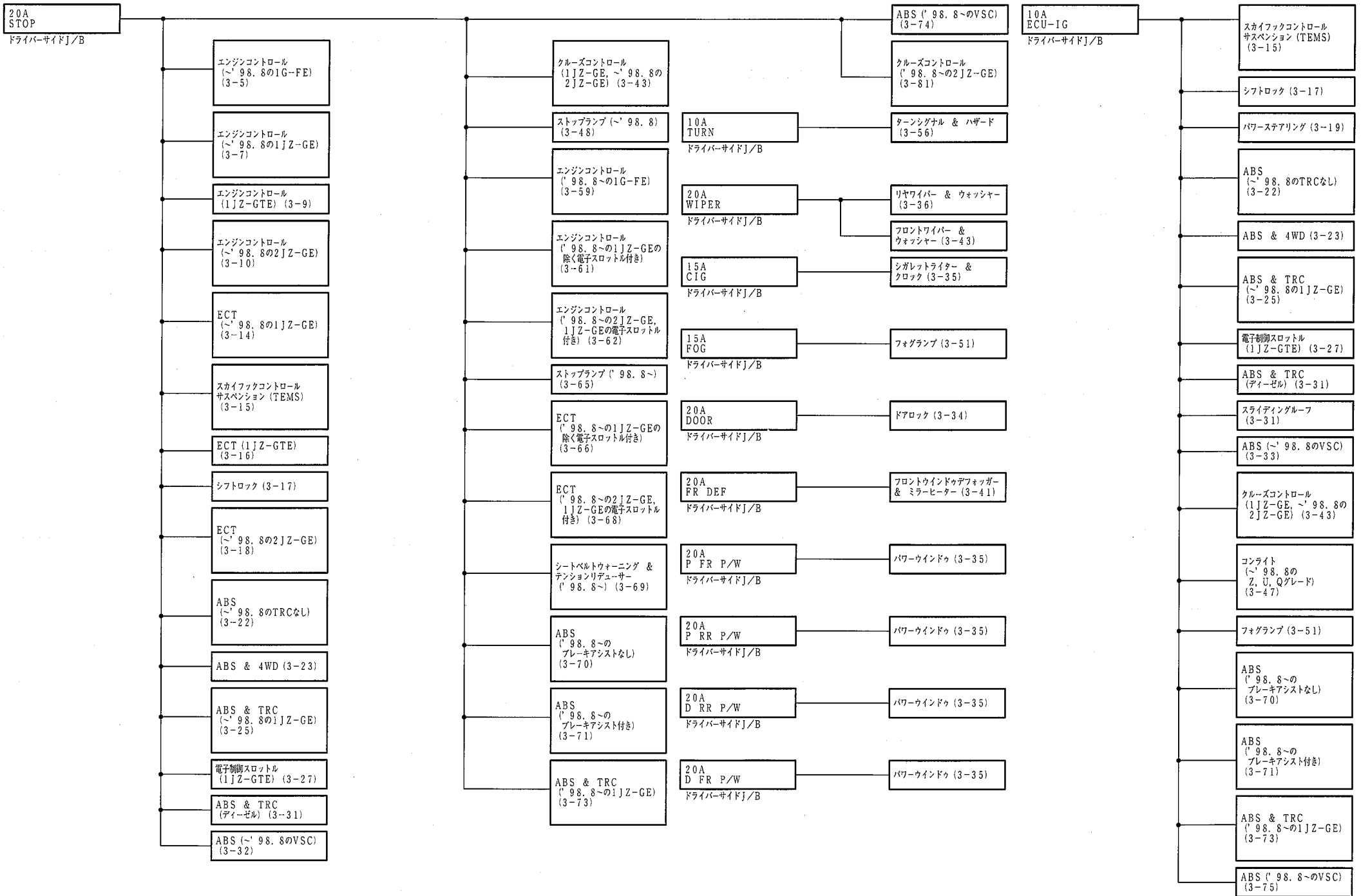
- エンジンコントロール
(~'98.8の1JZ-GEの
除く電子スロットル付き)
(3-60)
- オーバードライブ
(除くECT) (3-61)
- エンジンコントロール
(~'98.8の2JZ-GE,
1JZ-GEの電子スロットル
付き) (3-62)
- ECT
(~'98.8の1G-FE)
(3-65)
- ストップランプ (~'98.8~)
(3-65)
- ECT
(~'98.8の1JZ-GEの
除く電子スロットル付き)
(3-66)
- ECT
(~'98.8の2JZ-GE,
1JZ-GEの電子スロットル
付き) (3-69)
- ABS
(~'98.8の
ブレーキアシストなし)
(3-70)
- ABS
(~'98.8の
ブレーキアシスト付き)
(3-71)
- ABS & TRC
(~'98.8の1JZ-GE)
(3-72)
- テールランプ (~'98.8~)
(3-73)
- ABS (~'98.8のVSC)
(3-75)
- コンビネーションメータ
(~'98.8の
アナログメータ)
(3-76)

10A
ECU-B
ドライバーサイドJ/B

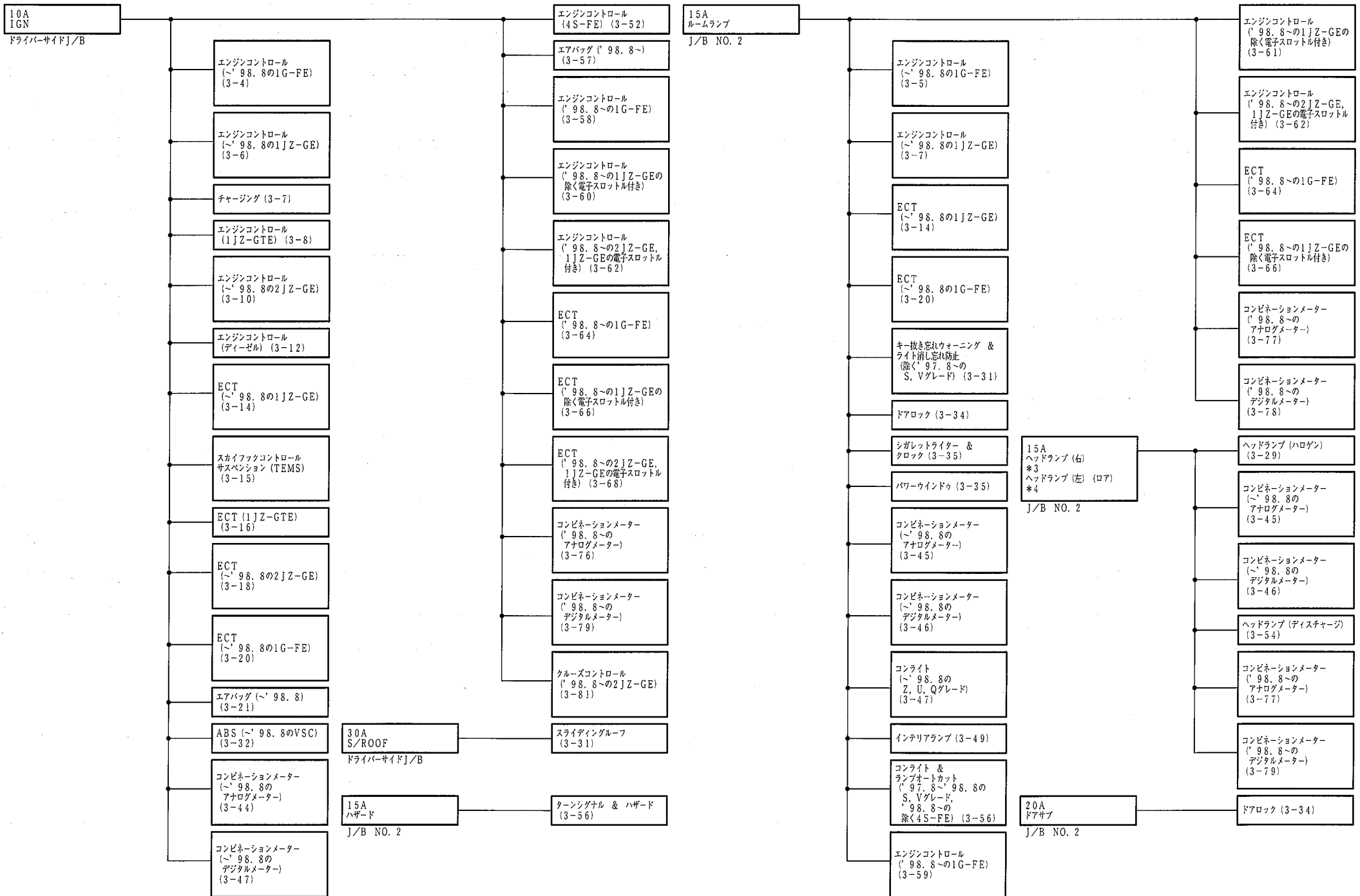
- コンビネーションメータ
(~'98.8の
デジタルメータ)
(3-78)
- シフトインジケータ &
バックアップランプ
(~'98.8~) (3-80)
- クルーズコントロール
(~'98.8の2JZ-GE,
1JZ-GEの
電子スロットル付き)
(3-81)
- エアバッグ (~'98.8)
(3-21)
- ABS & 4WD (3-23)
- 電子制御スロットル
(1JZ-GTE) (3-27)
- オートエアコンディショナ
(3-28)
- ABS (~'98.8のVSC)
(3-32)
- クルーズコントロール
(1JZ-GE, ~'98.8の
2JZ-GE) (3-43)
- コンビネーションメータ
(~'98.8の
アナログメータ)
(3-45)
- コンビネーションメータ
(~'98.8の
デジタルメータ)
(3-47)
- エアバッグ (~'98.8~)
(3-57)
- ABS (~'98.8のVSC)
(3-74)
- コンビネーションメータ
(~'98.8の
アナログメータ)
(3-77)
- コンビネーションメータ
(~'98.8の
デジタルメータ)
(3-79)

* 負荷記載順序は実際の接続順序とは異なります

ヒューズ-負荷



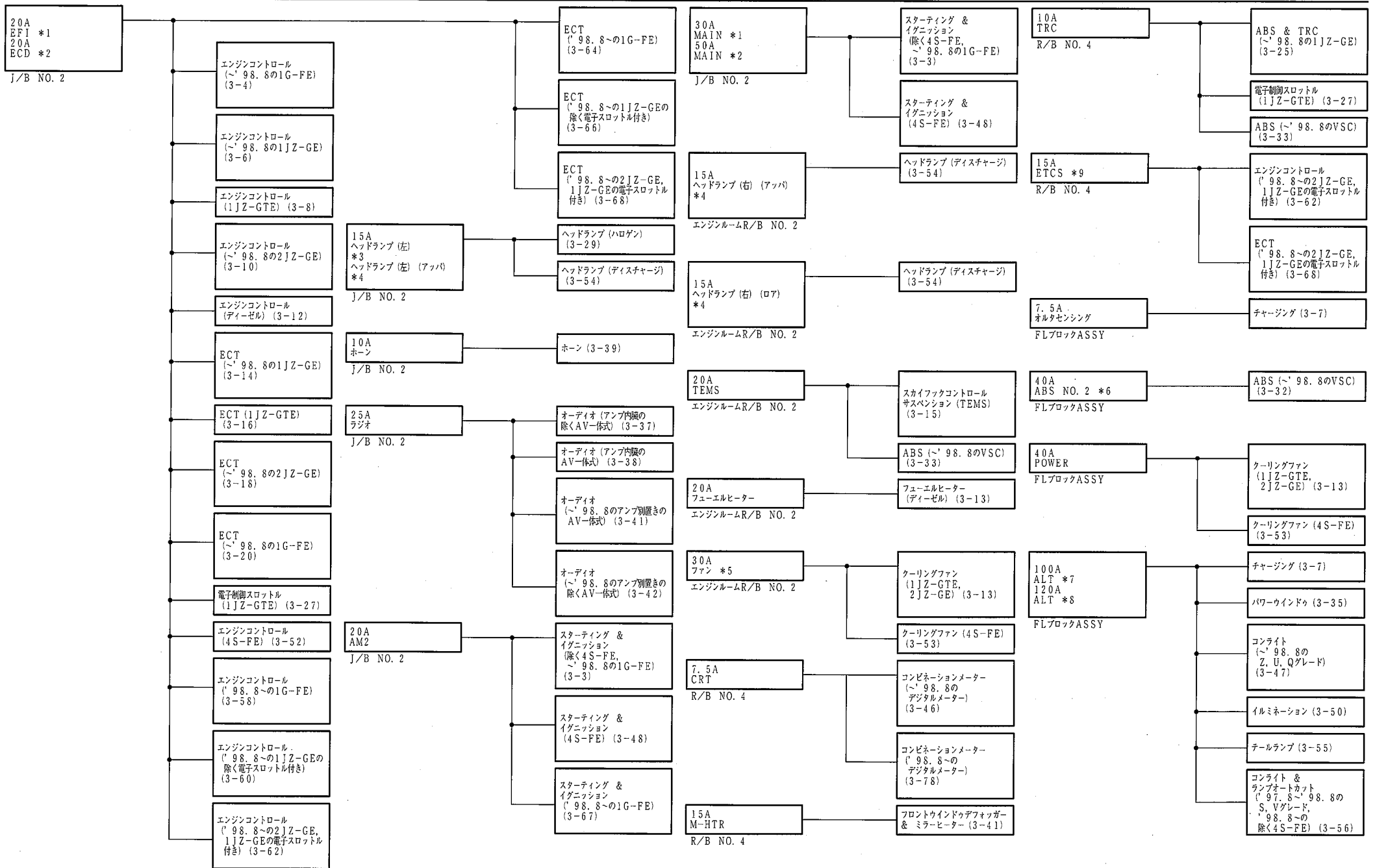
ヒューズ-負荷



* 負荷記載順序は実際の接続順序とは異なります

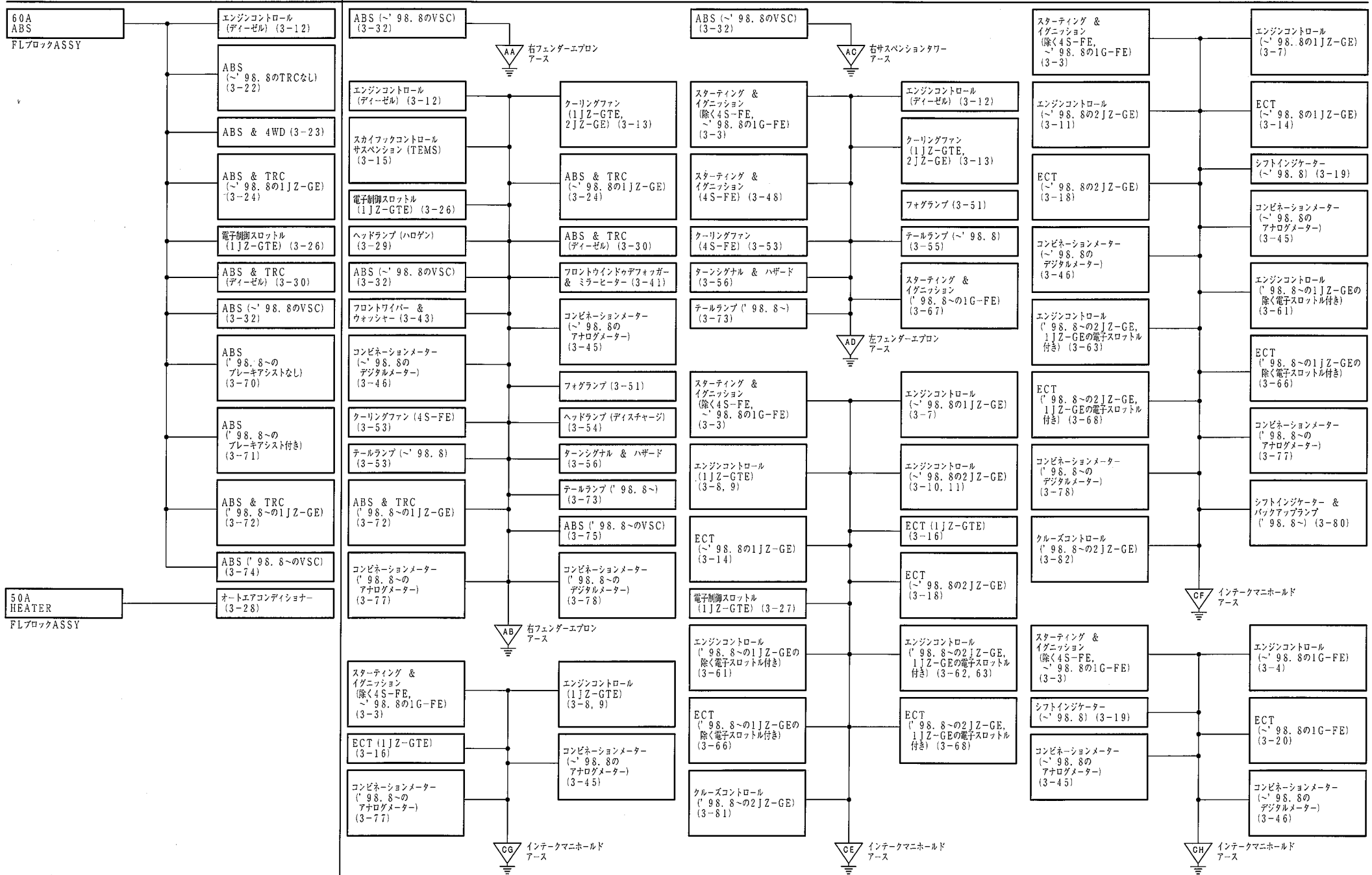
ヒューズ-負荷

*1:ガソリン *4:ディスチャージヘッドランプ *7:4S-FE, 1G-FE, 1JZ-GEのU, Qグレード, 2L-TE
 *2:ディーゼル *5:1JZ-GTE, 2JZ-GE, 4S-FE *8:1JZ-GEのZ, Sグレード, 1JZ-GTE, 2JZ-GE
 *3:ハロゲンヘッドランプ *6: '98. 8 *9: '98. 8~



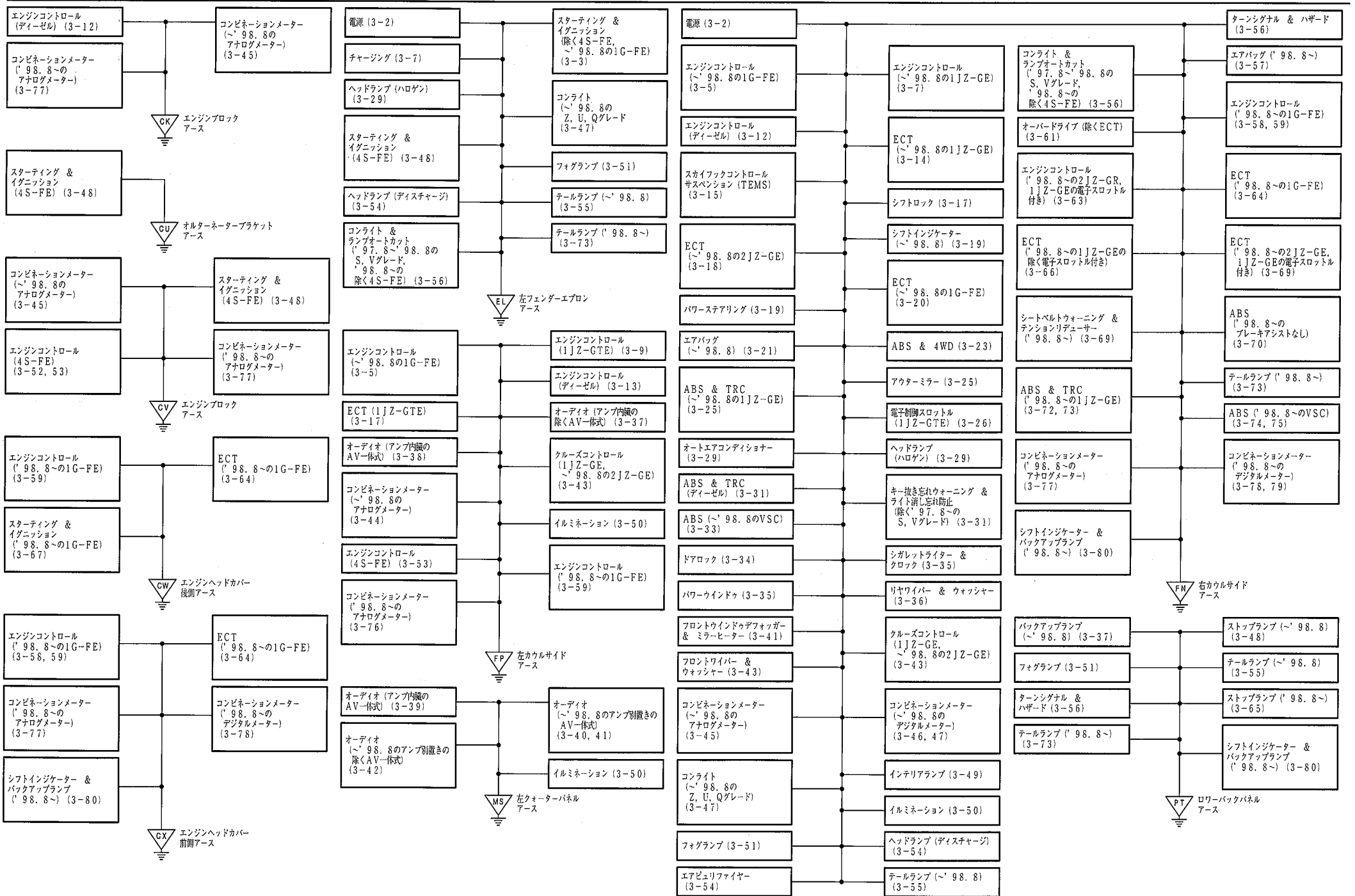
ヒューズ-負荷

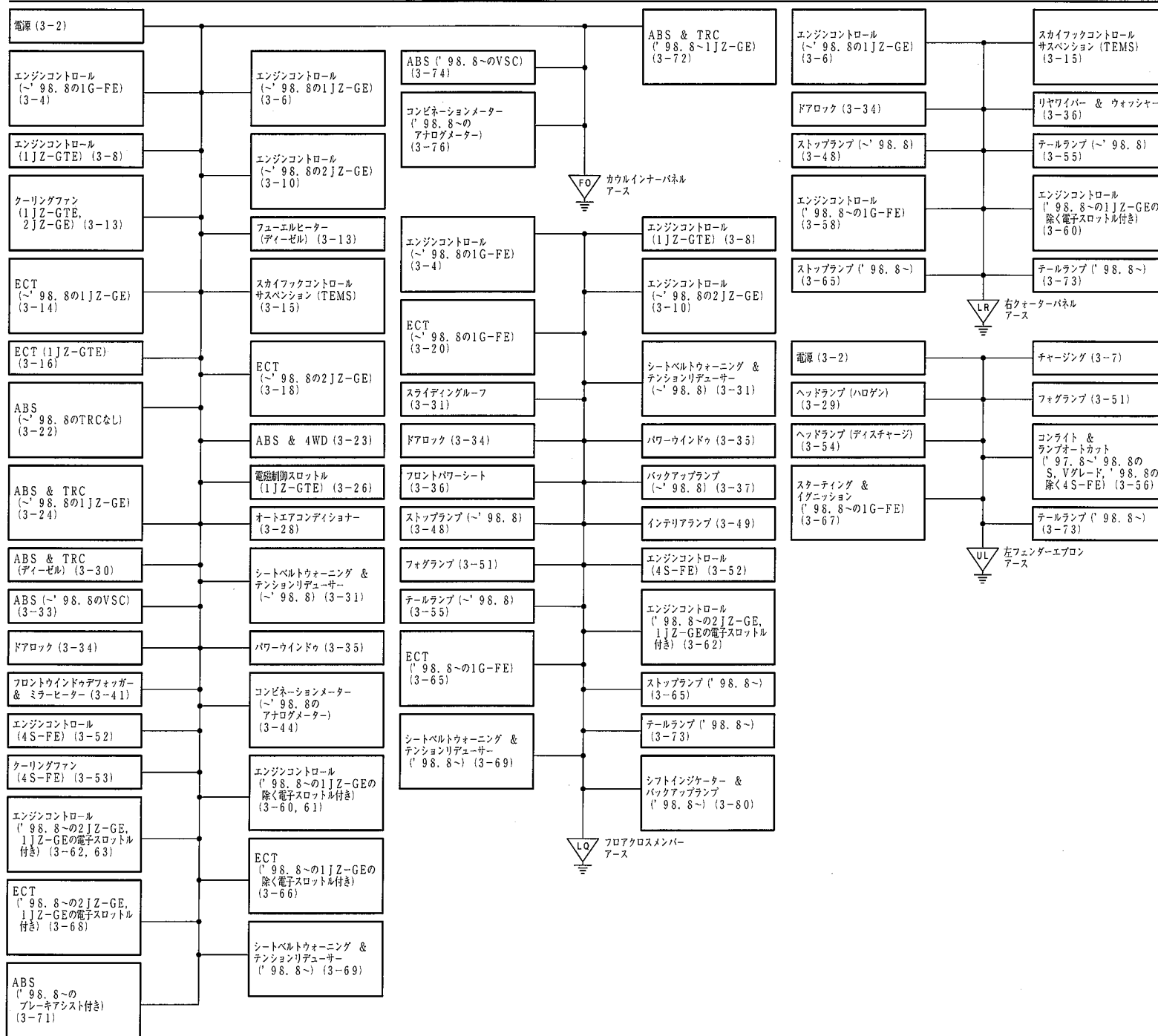
アース負荷



* 負荷記載順序は実際の接続順序とは異なります

アース負荷





* 負荷記載順序は実際の接続順序とは異なります

MEMO