

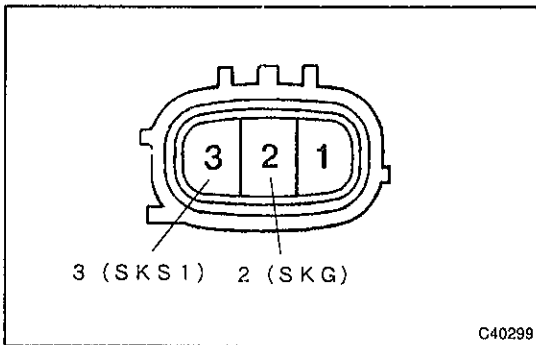
標 題 マークII、チェイサー、クresta修理書内容訂正のお知らせ

マークII、チェイサー、クresta修理書（品番62190 1998年8月発行）の内容に誤りがありましたので訂正致します。

部位 P BR-28 ブレーキシステム — アンチロックブレーキシテム [ABS] & ブレーキアシ

訂正後)

単体点検



6. ブレーキペダルストロークセンサー

(a) 抵抗点検

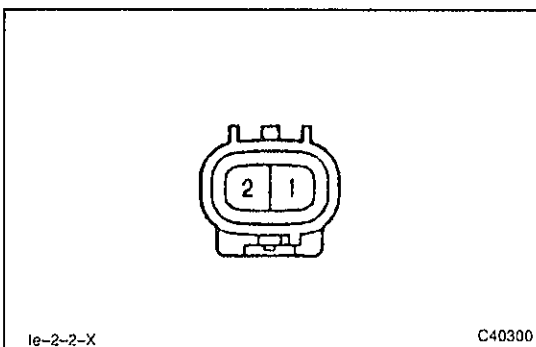
- (1) SSTを使用して、センサーのストローク両端位置で1 (VCSK) ⇔ 2 (SKG) および2 (SKG) ⇔ 3 (SKS1) 端子間の抵抗を測定する。

SST 09082-00030, 09083-00150

基準値

VCSK ⇔ SKG 0.9~1.7 kΩ (25℃時)

SKG ⇔ SKS1 差が1.41 kΩ以内



7. ブレーキアシストソレノイド

(a) 抵抗点検

- (1) イグニッションスイッチOFFでコネクタを切り離す。
(2) SSTを使用して、1 (BAS+) ⇔ 2 (BAS-) 端子間の抵抗を測定する。

SST 09082-00030, 09083-00150

基準値

~~2.15~2.65 kΩ (25℃時)~~

2.15~2.65 Ω