

# インストルメントパネル・ドライバーインフォメーションシステム

シートベルトウォーニングシステム .....	ID-1
部品配置図 .....	ID-1
機能点検 .....	ID-2
回路図 .....	ID-3
単体点検 .....	ID-4

## 変更概要

マークII チェイサー クレスタ修理書/追補版(品番62187、1997年8月発行)の内容に以下の項目を変更および追加しました。

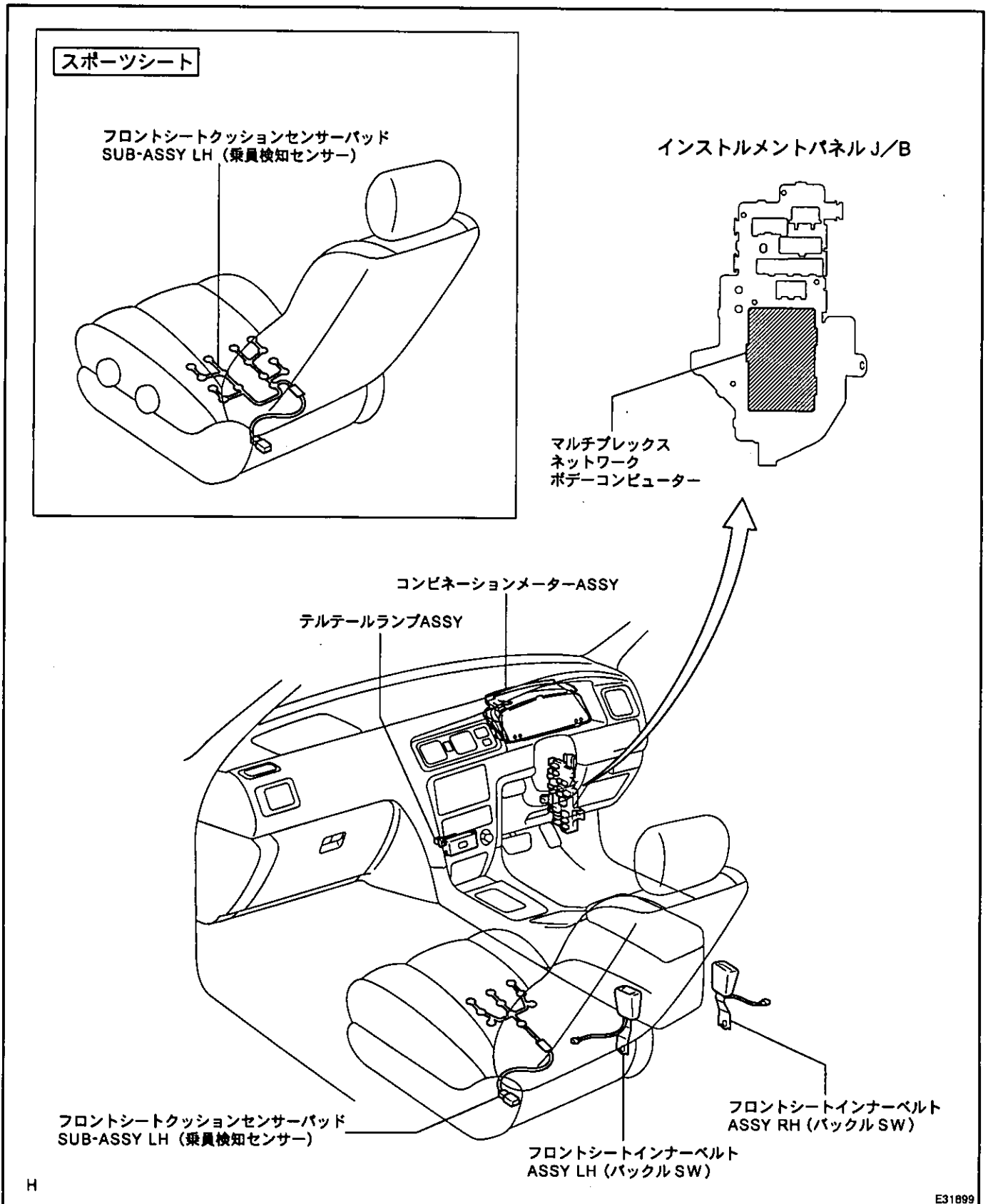
1. シートベルトウォーニングシステム-シートベルトウォーニングシステムの変更

---

MEMO

# シートベルトウォーニングシステム 部品配置図

10063-01



## 機能点検

### 1. 運転席シートベルトウォーニング

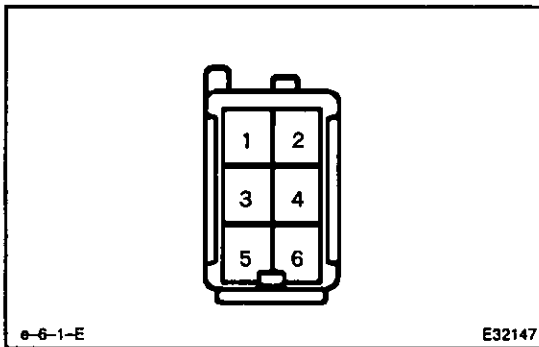
#### (a) 作動点検

- (1) IGスイッチをONにしたとき、運転席シートベルトウォーニングランプが点滅し、タンクプレートをセットしたときに消灯することを確認する。
- (2) SSTを使用して、フロントシートインナーベルトASSY RHのコネクターを切り離し、IGスイッチONでコネクター端子間を短絡したときの、シートベルトウォーニングランプの状態を点検する。

SST 09843-18020

**基準**

ウォーニングランプが点滅する



e-6-1-E

E32147

### 2. 助手席シートベルトウォーニング

#### (a) 作動点検

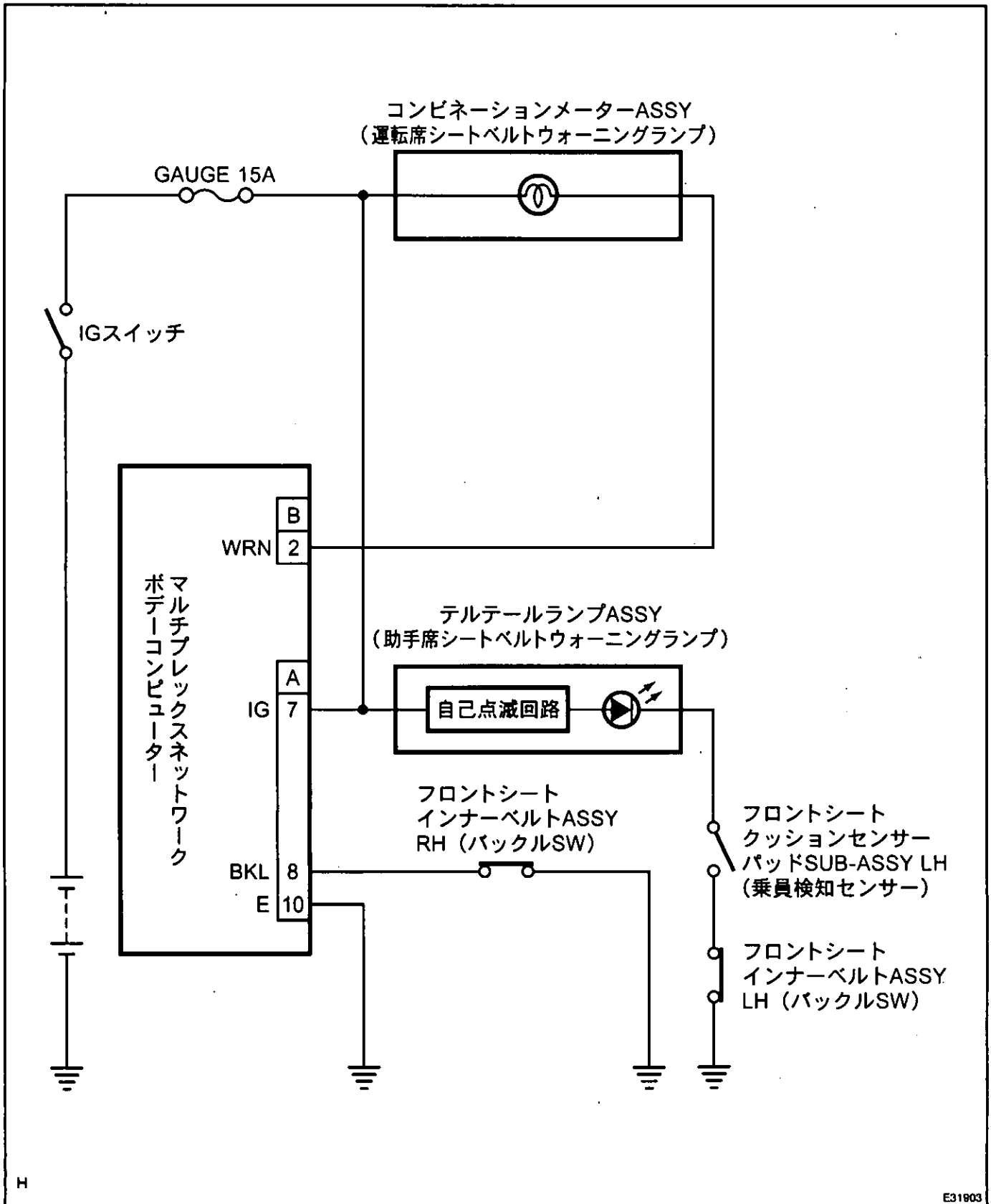
- (1) IGスイッチをONにしたとき、助手席に乗員が座った状態で助手席シートベルトウォーニングランプが点滅し、タンクプレートをセットしたときに消灯することを確認する。
- (2) SSTを使用して、フロントシートインナーベルトASSY LHのコネクターを切り離し、IGスイッチONで車両ワイヤハーネス側コネクターの5端子⇄3端子間を短絡したときの、助手席シートベルトウォーニングランプの状態を点検する。

SST 09843-18020

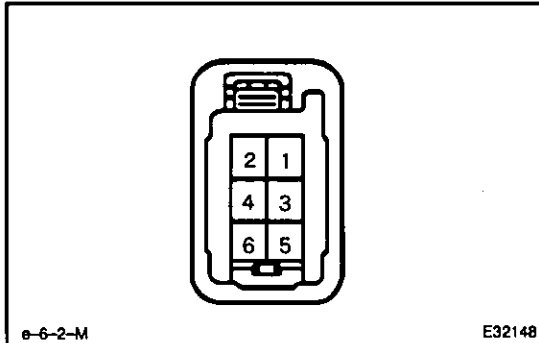
**基準**

ウォーニングランプが点滅する

回路図



単体点検



e-6-2-M

E32148

1. フロントシートインナーベルトASSY LH (バックルSW)

(a) 導通点検

- (1) フロントシートインナーベルトASSY LHのコネクターを切り離す。
- (2) SSTを使用して、コネクターの2端子⇄3端子間の導通を点検する。

SST 09082-00030, 09083-00150

基準

フリー時……………導通あり

タンクプレートセット時……導通なし

2. フロントシートクッションセンサーパッドSUB-ASSY LH (乗員検知センサー)

(a) 抵抗値点検

- (1) 乗員検知センサーのコネクターを切り離す。
- (2) SSTを使用して、助手席シート着座位置に乗員が座ったときの、コネクター端子間の抵抗値を点検する。

SST 09082-00030, 09083-00150

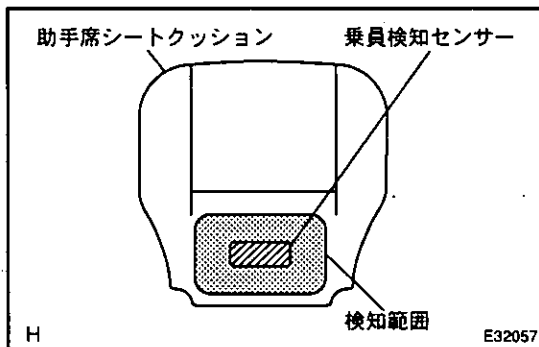
基準

100Ω以下

- (3) 助手席シートになにも載せていないときの、コネクター端子間の抵抗値を点検する。

基準

1MΩ以上



H

E32057

3. マルチプレックスネットワークボデーコンピューター (運転席シートベルトウォーニングランプ点滅回路)

(a) 作動点検

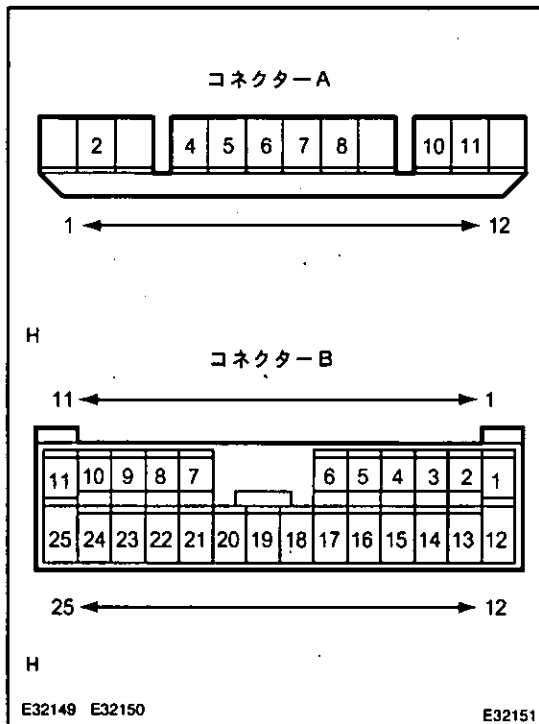
- (1) SSTを使用して、コネクターを切り離し、A7 (IG) 端子にバッテリーの"+", A10 (E) 端子およびA8 (BKL) 端子にバッテリーの"-を接続したときの、B2 (WRN) 端子⇄A10 (E) 端子間の導通を点検する。

SST 09082-00030, 09083-00150

油脂・その他 自動車用12Vバッテリー [52506]

基準

導通あり⇄導通なしを繰り返す

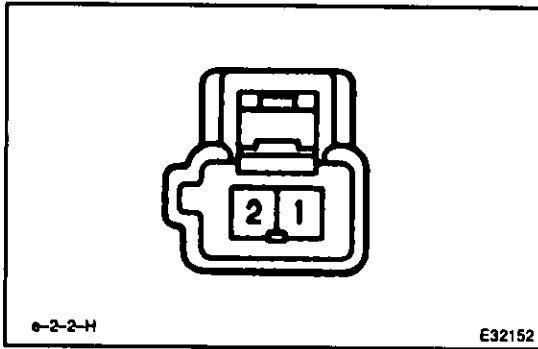


H

H

E32149 E32150

E32151



4. テルテールランプASSY (助手席シートベルトウォーニングランプ)

(a) 作動点検

- (1) コネクターを切り離し、1 (IG) 端子にバッテリーの"+", 2 (BE) 端子にバッテリーの"-を接続したときの、ウォーニングランプの状態を点検する。

油脂・その他 自動車用12Vバッテリー [52506]

基準

ウォーニングランプが点滅する

MEMO

---