

# ライティングシステム

フォグランプASSY (チェイサー) .....	LT-1
構成図 .....	LT-1
脱着 .....	LT-2
フロントターンシグナル	
ランプASSY (マークII・クレスト) ....	LT-3
構成図 .....	LT-3
脱着 .....	LT-4
リヤコンビネーション	
ランプASSY (クレスト) ....	LT-5
構成図 .....	LT-5
脱着 .....	LT-6
リヤランプASSY (マークII) .....	LT-7
脱着 .....	LT-7
リヤランプASSY (クレスト) .....	LT-8
脱着 .....	LT-8

## 変更概要

マークII チェイサー クレスト修理書/追補版 (品番62187、1997年8月発行) の内容に以下の項目を変更および追加しました。

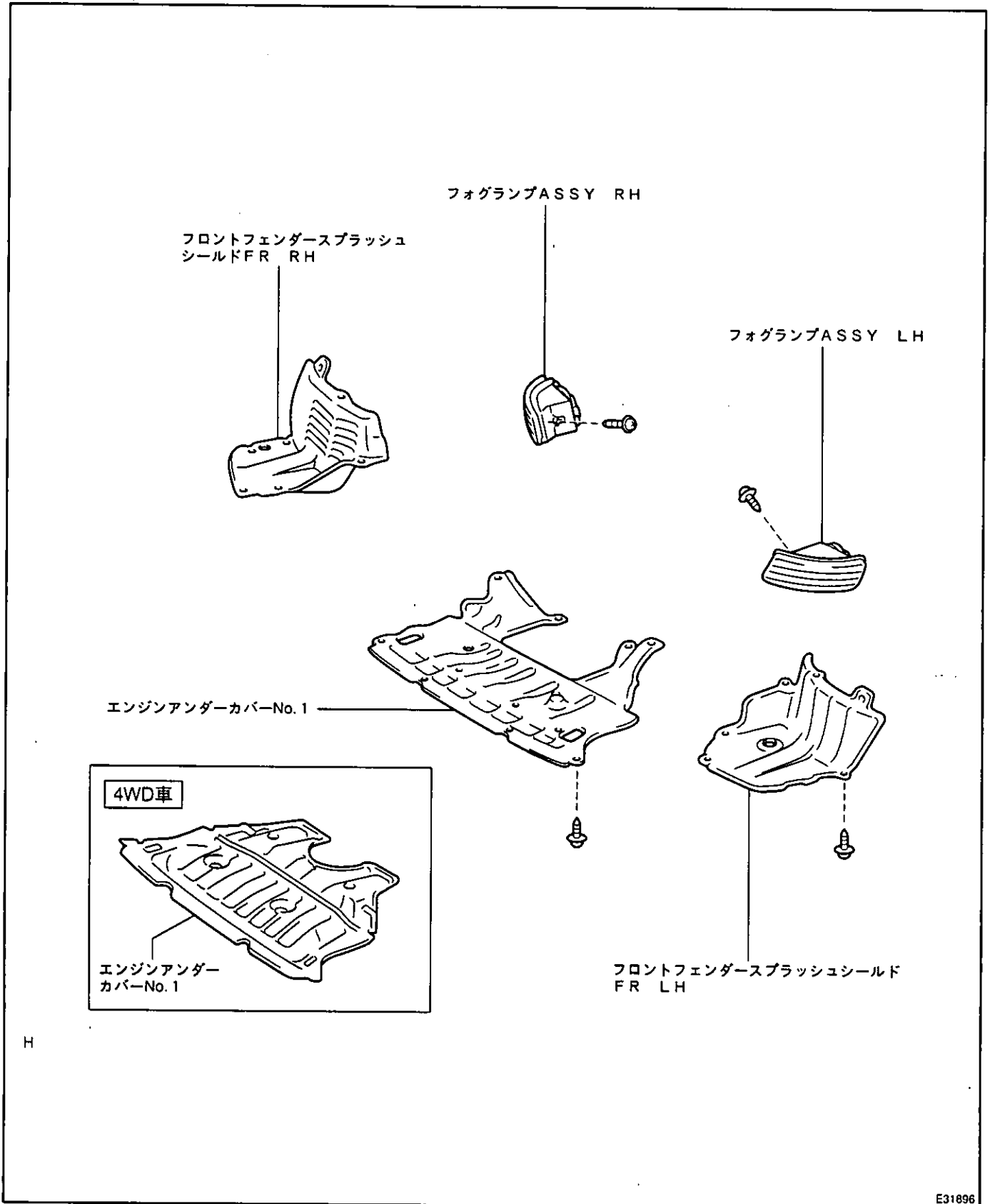
1. フォグランプASSY (チェイサー) - フォグランプASSYの変更
2. フロントターンシグナルランプASSY (マークII、クレスト) - フロントシグナルランプASSYの変更
3. リヤコンビネーションランプASSY (クレスト) - リヤコンビネーションランプASSYの変更
4. リヤランプASSY (マークII) - リヤランプASSYの変更
5. リヤランプASSY (クレスト) - リヤランプASSYの追加

MEMO

---

# フォグランプASSY (チェイサー) 構成図

LT068-01



## 脱着

## &lt;注意&gt;

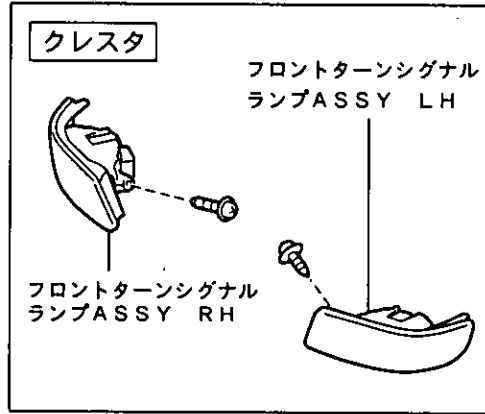
取り付けは、取りはずしの逆の手順で行う。但し、取り付けは要領がある場合のみ示す。

1. エンジンアンダーカバーNo.1 取りはずし
2. フロントフェンダースプラッシュシールドFR LH取りはずし
3. フォグランプASSY LH取りはずし
4. フロントフェンダースプラッシュシールドFR RH取りはずし
5. フォグランプASSY RH取りはずし

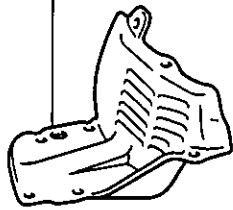
# フロントターンシグナルランプASSY (マークII・クレスト)

LT06D-01

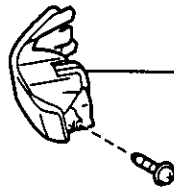
## 構成図



フロントフェンダースブラッシュ  
シールドFR RH



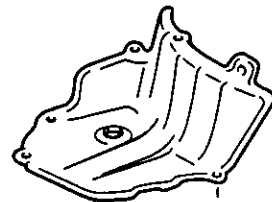
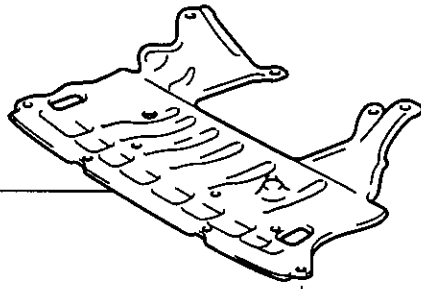
フロントターンシグナル  
ランプASSY RH



フロントターンシグナルランプ  
ASSY LH



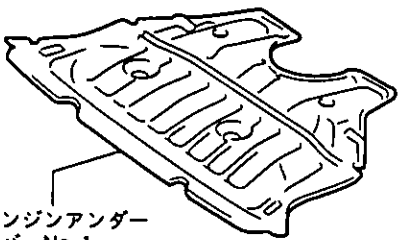
エンジンアンダーカバーNo. 1



フロントフェンダースブラッシュシールド  
FR LH

**4WD車**

エンジンアンダー  
カバーNo. 1



## 脱着

## &lt;注意&gt;

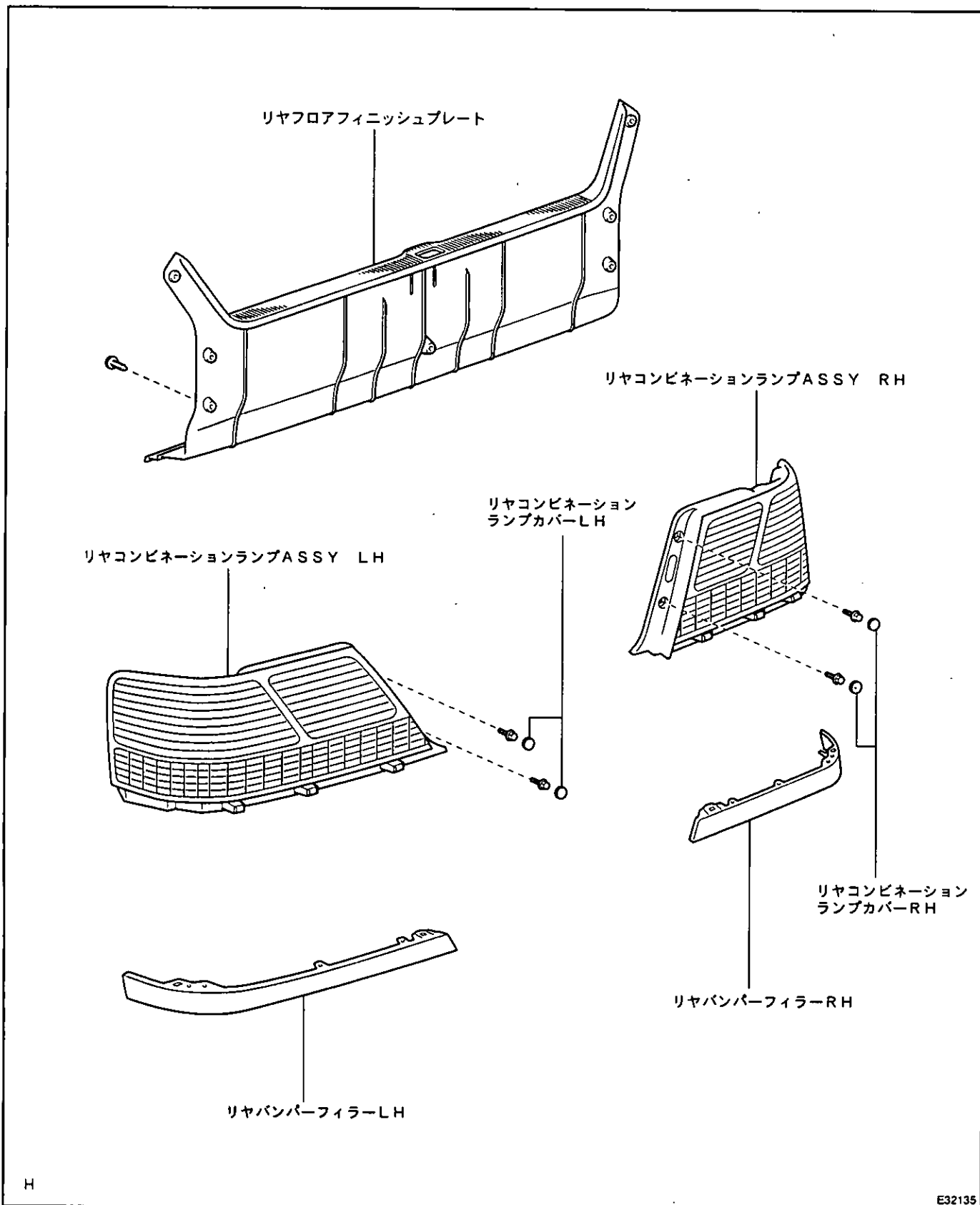
取り付けは、取りはずしの逆の手順で行う。但し、取り付けは要領がある場合のみ示す。

1. エンジンアンダーカバーNo.1 取りはずし
2. フロントフェンダースブラッシュシールドFR LH取りはずし
3. フロントターンシグナルランプASSY LH取りはずし
4. フロントフェンダースブラッシュシールドFR RH取りはずし
5. フロントターンシグナルランプASSY RH取りはずし

# リヤコンビネーションランプASSY (クresta)

LT06F-01

## 構成図

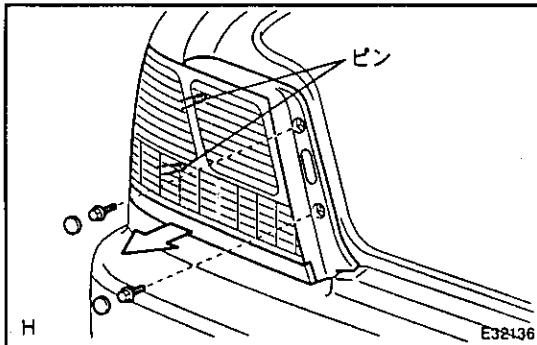


## 脱着

## &lt;注意&gt;

取り付けは、取りはずしの逆の手順で行う。但し、取り付けは要領がある場合のみ示す。

1. リヤフロアフィニッシュプレート取りはずし



2. リヤコンビネーションランプASSY LH取りはずし
  - (a) コネクターを切り離す。
  - (b) リヤコンビネーションランプカバーLH 2個をはずし、ボルト 2本をはずす。
  - (c) ピン 2箇所のかん合をはずし、リヤバンパーフィラーとともにリヤコンビネーションランプASSYを取りはずす。

3. リヤバンパーフィラーLH取りはずし
  - (a) リヤコンビネーションランプASSYからリヤバンパーフィラーを取りはずす。

4. リヤコンビネーションランプASSY RH取りはずし

## &lt;参考&gt;

LH側と同様の手順で行う。

5. リヤバンパーフィラーRH取りはずし

## &lt;参考&gt;

LH側と同様の手順で行う。

## リヤランプASSY (マークII)

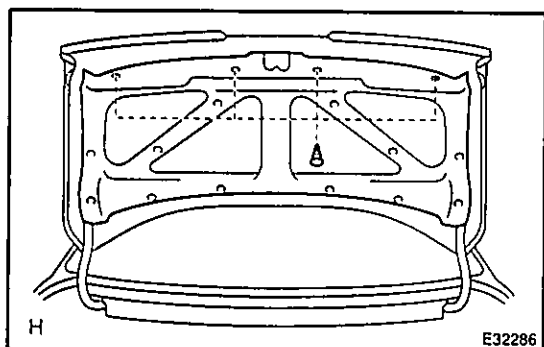
L7064-01

### 脱着

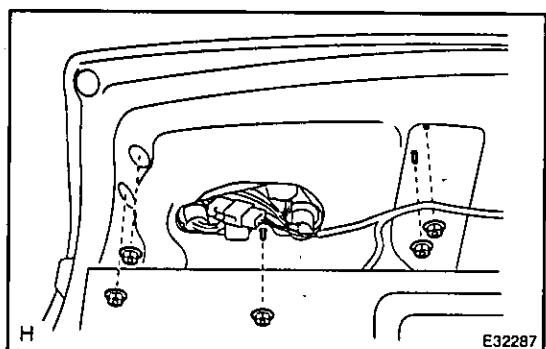
<注意>

- 取り付けは、取りはずしの逆の手順で行う。但し、取り付けは要領がある場合のみ示す。
- RH側の脱着は、LH側と同様の手順で行う。但し、RH側は要領がある場合のみ示す。

#### 1. リヤランプASSY LH取りはずし



- クリップ4個をはずし、トランクパネルカバーの一部をめくる。
- コネクタを切り離す。



- ナット5個をはずし、リヤランプASSY LHを取りはずす。

## リヤランプASSY (クレスタ)

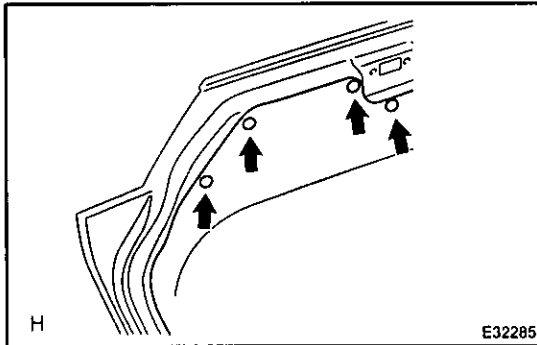
LT061-01

## 脱着

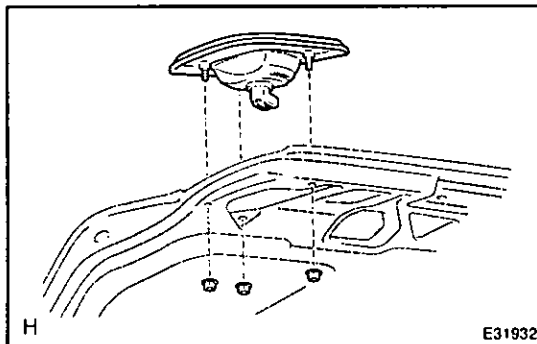
## &lt;注意&gt;

- 取り付けは、取りはずしの逆の手順で行う。但し、取り付けは要領がある場合のみ示す。
- RH側の脱着は、LH側と同様の手順で行う。但し、RH側は要領がある場合のみ示す。

## 1. リヤランプASSY LH取りはずし



- (a) クリップ4個をはずし、トランクパネルカバーの一部をめくる。  
 (b) コネクターを切り離す。



- (c) ナット3個をはずし、リヤランプASSY LHを取りはずす。