

シートベルトシステム

『SRSエアバッグ・プリテンショナー装着車のご注意』

このセクションには、SRSエアバッグに影響する整備作業があります。該当する整備作業については、作業前に本書のSRSエアバッグの注意事項をご一読の上、確実な作業を行なってください。

フロントシートアウターベルトASSY	SB-1
注意事項	SB-1
構成図	SB-2
脱着	SB-3

変更概要

マークII、チェイサー、クレスタ修理書／追補版（品番62187、1997年8月発行）の内容から次の項目を変更しました。

1. フロントシートアウターベルトASSY
 - 脱着要領

MEMO

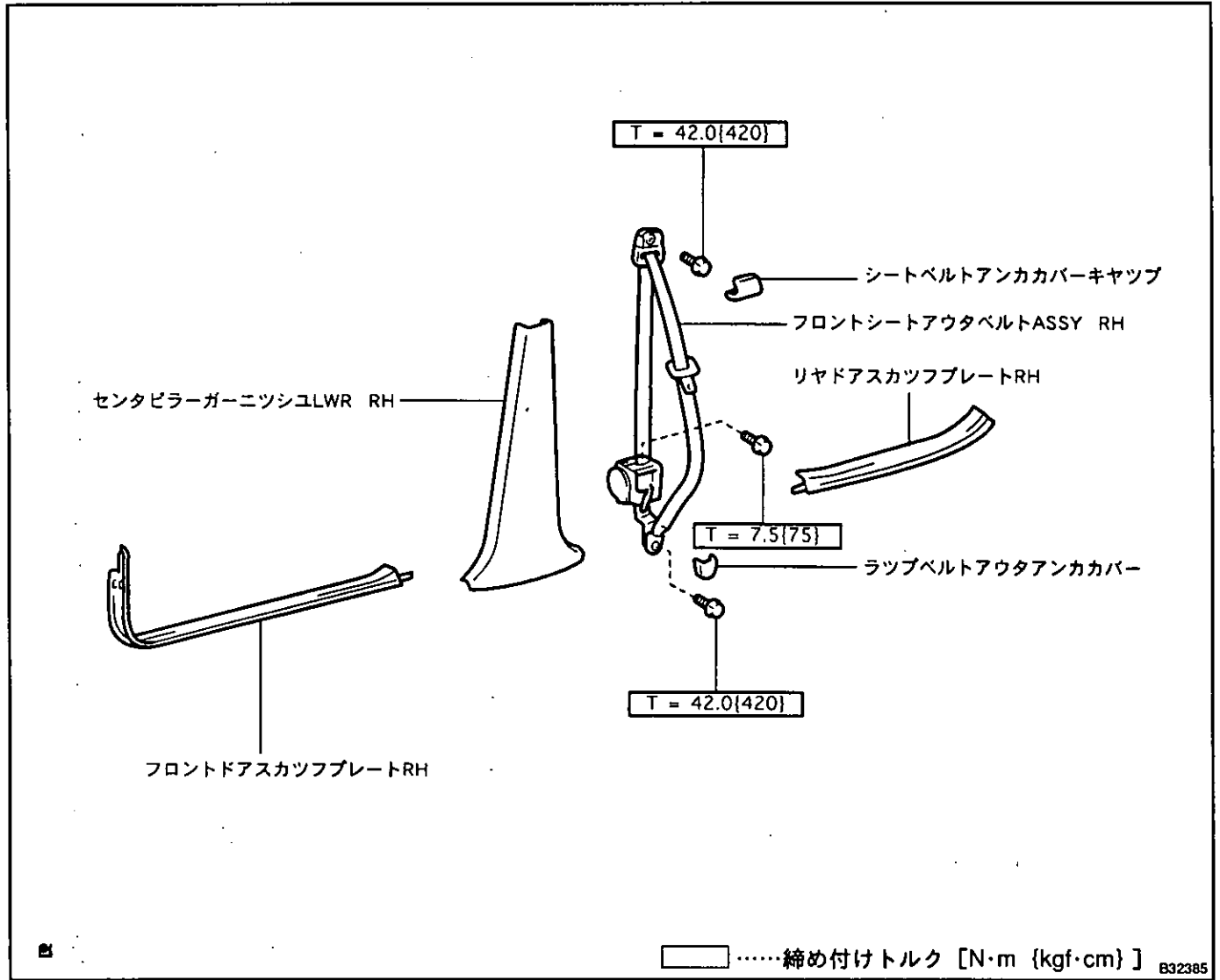
フロントシートアウターベルトASSY

SB02F-01

注意事項

1. プリテンショナー付きシートベルト取りはずしは、イグニッションスイッチをOFFしバッテリー“-”ターミナルをはずした後、90秒経過してから作業を始める。
2. SRSエアバッグ & プリテンショナー付きシートベルトシステムの注意事項をよく読み作業を行う。
(要領はSA-1参照)

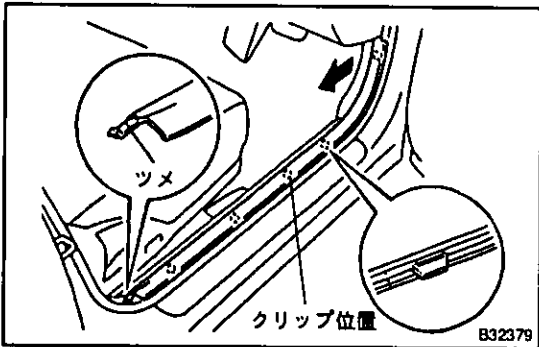
構成図



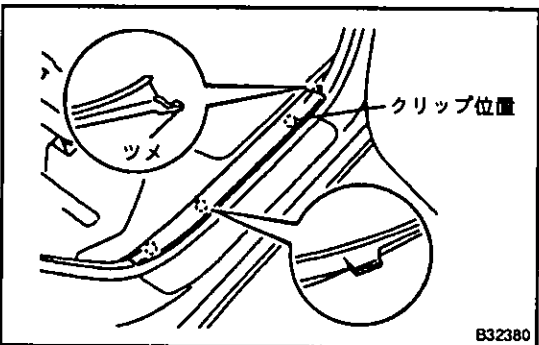
脱着

<注意>

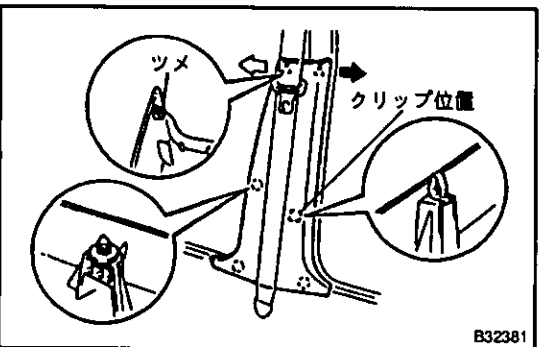
- 取り付けは、取りはずしの逆手順で行う。ただし、取り付け時に要領がある場合のみ表記する。
- LHはRHと同手順で行う。
- プリテンショナー付きシートベルト取りはずしは、イグニッションスイッチをOFFしバッテリー“-”ターミナルをはずした後、90秒経過してから作業を始める。
- SRSエアバッグ & プリテンショナー付きシートベルトシステムの注意事項をよく読み作業を行う。
(要領はSA-1参照)



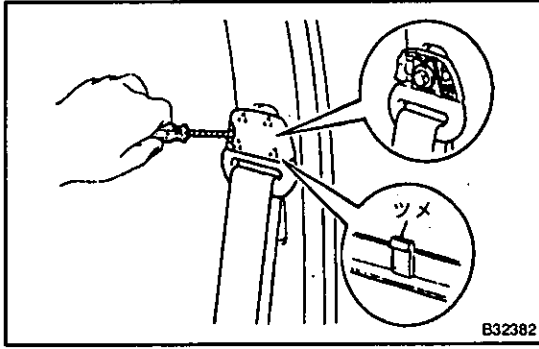
1. フロントドアスカッフプレートRH取りはずし
 - (a) 前端部からクリップのかん合をはずす。
 - (b) 前側に引き抜いて後端部のツメのかん合をはずし、スカッフプレートを取りはずす。



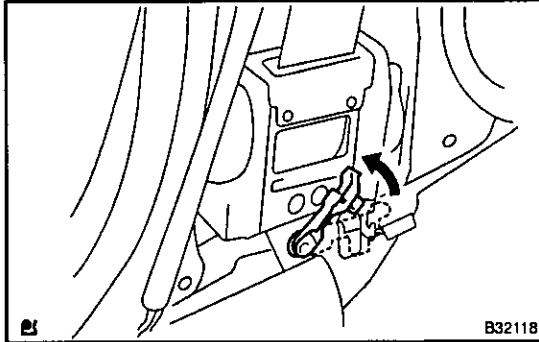
2. リヤドアスカッフプレートRH取りはずし
 - (a) 後端部からクリップのかん合をはずす。
 - (b) 後側に引き抜いて前端部のツメのかん合をはずし、スカッフプレートを取りはずす。



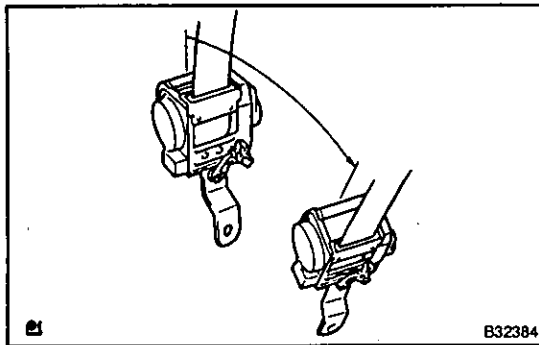
3. センタピラーガーニッシュLWR RH取りはずし
 - (a) 上端部を手で広げながらツメのかん合をはずす。
 - (b) クリップのかん合をはずし、センタピラーガーニッシュLWR RHを取りはずす。



4. シートベルトアンカカバーキャップ取りはずし
- (a) 保護テープを貼った”-”薄刃ドライバーを使用して、ツメのかん合をはずし、シートベルトアンカカバーキャップを取りはずす。
油脂・その他 保護テープ [53501]
5. ラップベルトアウターアンカカバー取りはずし



6. フロントシートアウターベルトASSY RH取りはずし
- (a) コネクトホルダーを解除する。
- (b) 各コネクタを切り離す。
- (c) ボルト3本をはずし、アウターベルトASSYを取りはずす。



7. フロントシートアウターベルトASSY RH取り付け
- <注意>
- アウターベルトASSYの取り付けは必ず下記手順で行うこと。
 - リトラクタは分解しない。
- (a) E L Rロック開始の傾斜角度点検
- (1) リトラクタを取り付け状態から静かに動かしたとき、全方向に対してベルトのロックが15°以内でロックしないことを点検し、45°以上でロック状態を保持することを点検する。
- (b) リトラクタ上部のボルトを仮締めする。
- (c) リトラクタ下部とフロアアンカ部をボルトで（共締め）仮締めする。
- (d) リトラクタ上部→下部の順でボルトを本締めする。
- 基準値
- $T=7.5\text{N}\cdot\text{m}$ {75kgf·cm} (上部ボルト)
- $T=42.0\text{N}\cdot\text{m}$ {420kgf·cm} (下部ボルト)
- (e) ショルダアンカ部をボルトで取り付ける。
- 基準値
- $T=42.0\text{N}\cdot\text{m}$ {420kgf·cm}
- <注意>
- 取り付け状態においてベルトがスムーズに引き出せ、かつスムーズに戻ることを確認する。
 - 取り付け状態において各アンカ部がスムーズに回転することを確認する。
- (f) E L Rロック点検
- (1) 車両組み付け状態において、すばやくベルトを引き出したとき、ベルトがロックすることを点検する。
- (g) 各コネクタを接続する。
- (h) コネクトホルダーをロックする。
- <注意>
- 確実にロックすること。