

# クーリング (1 G - F E)

クーリングシステム .....	CO-1
単体点検 .....	CO-1
冷却水 .....	CO-2
取り替え .....	CO-2
ウォーターポンプASSY .....	CO-3
構成図 .....	CO-3
脱着 .....	CO-4
サーモスタット .....	CO-5
脱着 .....	CO-5

## 変更概要

1 G - F Eエンジンの改良および4WDシステム追加に伴いマークII、チェイサー、クレスト修理書/追補版(品番62187、1997年8月発行)の内容に次の項目を追加・変更しました。

1. クーリングシステム
  - 単体点検要領 (サーモスタット、ラジエーターキャップ)
2. 冷却水
  - 取り替え要領
3. ウォータポンプASSY
  - 脱着要領
4. サーモスタット
  - 脱着要領

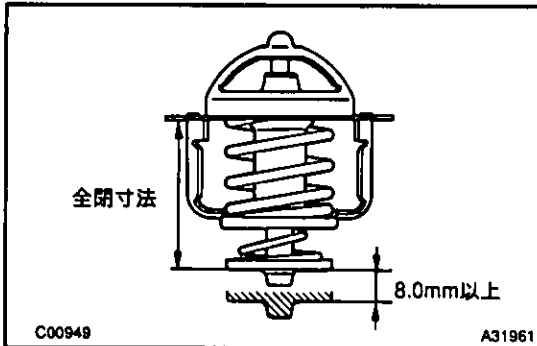
---

MEMO

# クーリングシステム

## 単体点検

CO02P-01



### 1. サーモスタット

#### (a) 作動点検

- (1) サーモスタットを水に浸し、徐々に加熱する。
- (2) 温度計を使用して、バルブの開き始めおよび全開温度を測定する。

計器 温度計 [21701]

計器 ノギス [20202]

基準値

開き始め温度 80~84℃

全開時温度 95℃

- (3) サーモスタットを引き上げて、すばやく全開寸法を測定する。

基準値

8.0mm以上

&lt;注意&gt;

加熱前に全閉寸法を測定しておく。

&lt;参考&gt;

全開寸法の測定は、ボトムバイパスバルブの移動量で測定する。

### 2. ラジエーターキャップ

#### (a) 開弁圧点検

- (1) テスターを使用してラジエーターキャップを加圧し、開弁圧を点検する。

計器 ラジエーターキャップテスター [RCT-2A]

計器 ラジエーターキャップテスター [RCT-2]

計器 ラジエーターキャップテスターアダプターセットA [RCT-2A-30S]

計器 ラジエーターキャップテスターアダプターセットA [RCT-2-AST]

基準値

74~103kPa {0.75~1.05kgf/cm<sup>2</sup>}

限度

59kPa {0.6kgf/cm<sup>2</sup>}

&lt;注意&gt;

テスターにキャップを付けるとき、キャップのシール部に水を塗布する。

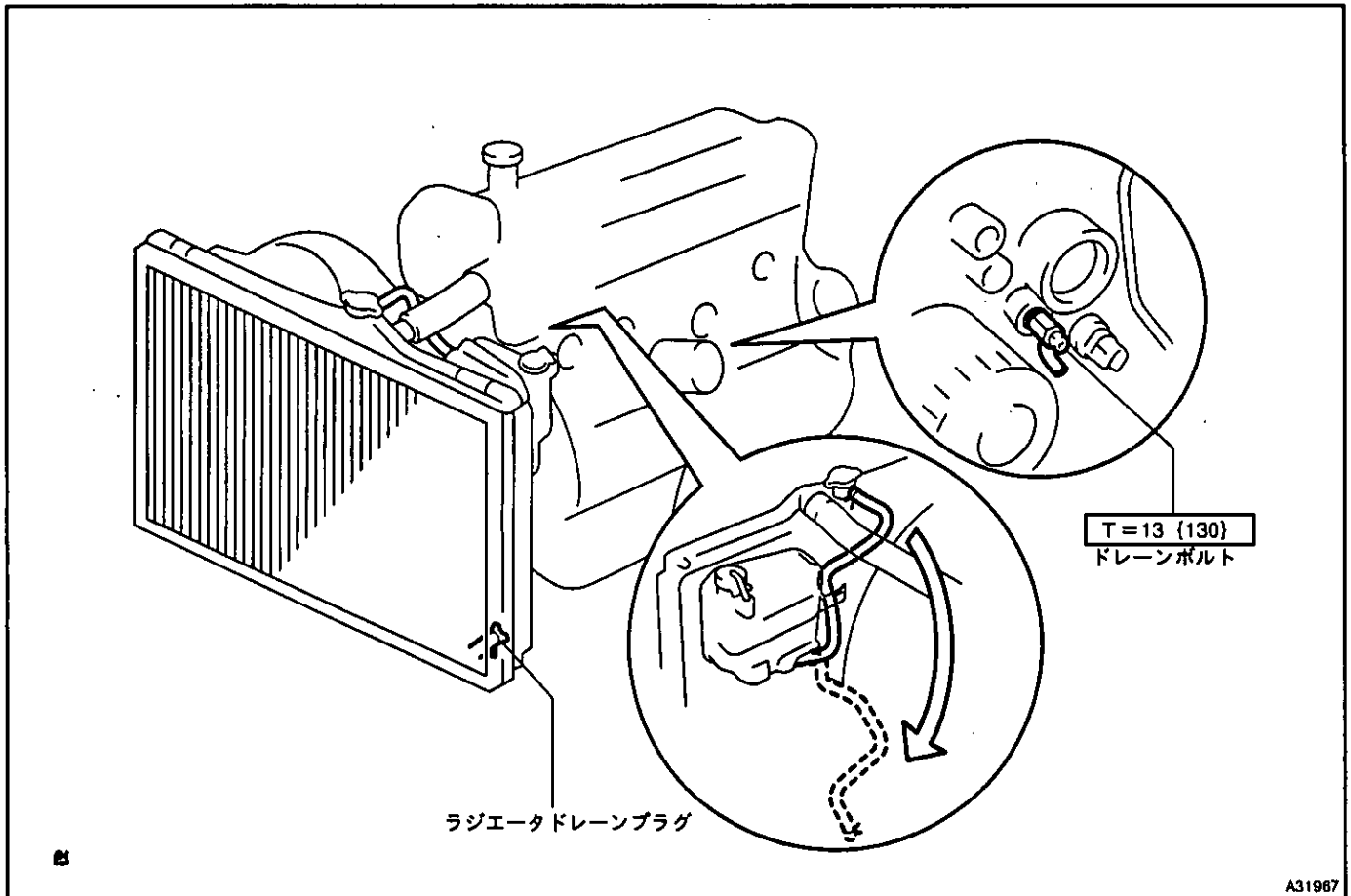
- (2) 上記の状態が圧力が保持されることを確認する。

## 冷却水

## 取り替え

C000-02

## 1. 冷却水抜き取り



## 2. 冷却系統漏れ点検

(a) 冷却水を満水にしてテスターを取り付ける。

計器 ラジエーターキャップテスター [RCT-2A]

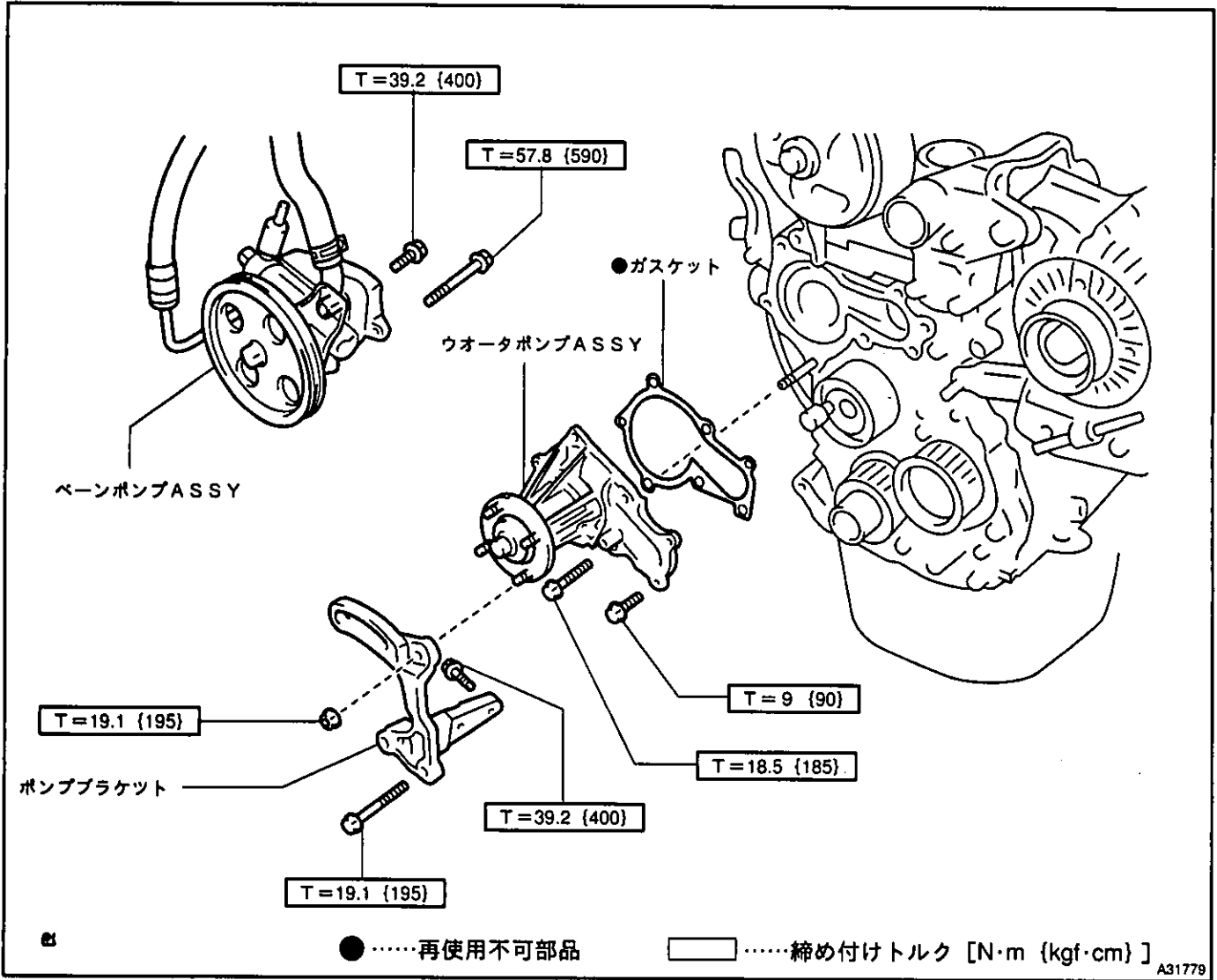
計器 ラジエーターキャップテスター [RCT-2]

計器 ラジエーターキャップテスターアダプターセットA  
[RCT-2A-30S]計器 ラジエーターキャップテスターアダプターセットA  
[RCT-2-AST](b) 118kPa (1.2kgf/cm<sup>2</sup>) の圧力をかけ、各部に水漏れがないことを確認する。

# ウォータポンプASSY

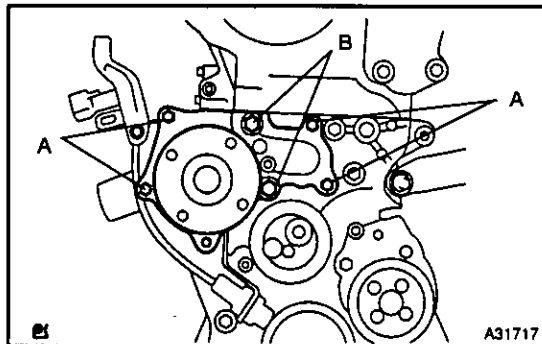
## 構成図

CO020-01



## 脱着

1. タイミングベルト脱着  
(要領はEM-32参照)
2. ベーンポンプASSY取りはずし
3. ポンプブラケット取りはずし
4. ウォータポンプASSY取りはずし  
(a) ボルト6本をはずし、ウォータポンプおよびガスケットを取りはずす。

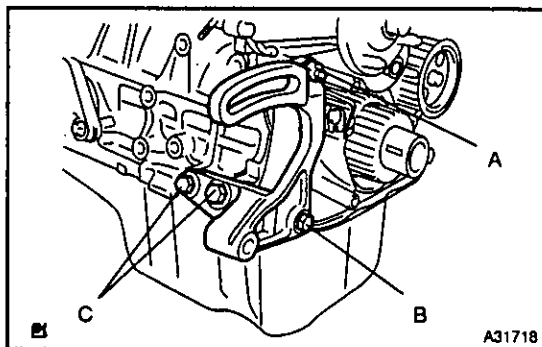


5. ウォータポンプASSY取り付け  
(a) 新品のガスケットをシリンダブロックに取り付ける。  
(b) ウォータポンプをシリンダブロックに取り付け、6本のボルトで取り付ける。

## 基準値

$T = 9.0\text{N}\cdot\text{m}$  (90kgf·cm) (ボルトA)

$T = 18.5\text{N}\cdot\text{m}$  (185kgf·cm) (ボルトB)



6. ポンプブラケット取り付け  
(a) ボルト3本およびナットでブラケットを取り付ける。

## 基準値

$T = 19.1\text{N}\cdot\text{m}$  (195kgf·cm) (ナットA)

$T = 19.1\text{N}\cdot\text{m}$  (195kgf·cm) (ボルトB)

$T = 39.2\text{N}\cdot\text{m}$  (400kgf·cm) (ボルトC)

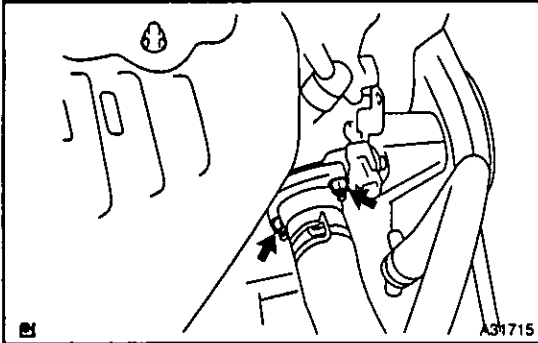
7. ベーンポンプASSY取り付け

## サーモスタット

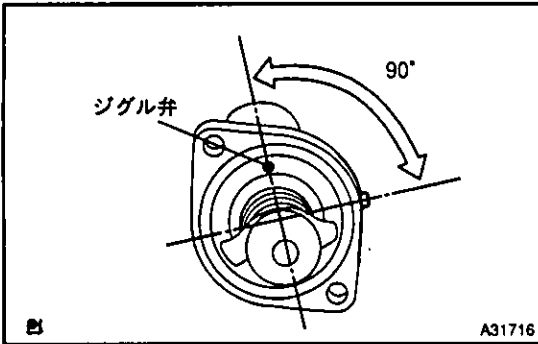
CO22A-01

### 脱着

1. 冷却水抜き取り



2. サーモスタット取りはずし
  - (a) ナット2個をはずし、ウォーターインレットをはずし、サーモスタットを取りはずす。



3. サーモスタット取り付け
  - (a) 新品のガスケットをサーモスタットに取り付ける。
  - (b) サーモスタットのジグル弁を図の位置に合わせて取り付ける。
  - (c) ナット2個で、ウォーターインレットを取り付ける。

基準値

$$T = 9.0N \cdot m \text{ (90kgf} \cdot \text{cm)}$$

4. 冷却水注入
5. 冷却水漏れ点検

MEMO

---